

Mitigeur monocommande encastré avec raccord de douche intégré avec garniture de douche sans douchette - Dark Chrome

IMO

36 013 970



S'adapte aux gammes suivantes : IMO, MEM, CL.1

- plaque de recouvrement 80 x 80 mm
- flexible de douche métallique 1750 mm avec protection anti-torsion intégrée
- barre de douche avec curseur
- diamètre de tube 18 mm

Cet article ne comprend pas de douchette à main !

Avec sécurité anti-retour.

Cet article ne peut pas être rallongé, veuillez à respecter la profondeur de montage!

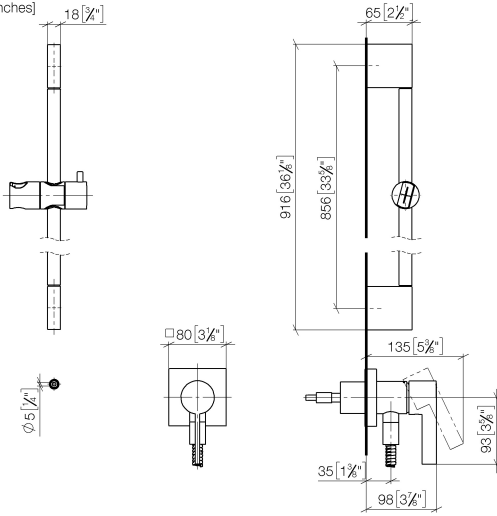
	Dark Chrome	36 013 970-19
	Chrome	36 013 970-00
	Platine brossé	36 013 970-06
	Platine	36 013 970-08
	Laiton brossé (Or 23cts)	36 013 970-28
	Noir mat	36 013 970-33
	Champagne brossé (Or 22cts)	36 013 970-46
	Champagne (Or 22cts)	36 013 970-47
	Chrome brossé	36 013 970-93
	Dark Platinum brossé	36 013 970-99

Mitigeur monocommande encastré avec raccord de douche intégré avec garniture de douche sans douchette - Dark Chrome

IMO

36 013 970

mm [inches]



Mitigeur monocommande encastré avec raccord de douche intégré avec garniture de douche sans douchette - Dark Chrome

IMO

36 013 970

Les pièces pour les
autres finitions
peuvent être
trouvées ici : Chrome

