

Mitigeur monocommande encastré avec raccord de douche intégré avec garniture de douche sans douchette - Laiton brossé (Or 23cts)

IMO

36 013 970



S'adapte aux gammes suivantes : IMO, MEM, CL.1

- plaque de recouvrement 80 x 80 mm
- flexible de douche métallique 1750 mm avec protection anti-torsion intégrée
- barre de douche avec curseur
- diamètre de tube 18 mm

Cet article ne comprend pas de douchette à main !

Avec sécurité anti-retour.

Cet article ne peut pas être rallongé, veuillez à respecter la profondeur de montage!

Cet article ne comprend pas de douchette à main !

Avec sécurité anti-retour.

Cet article ne peut pas être rallongé, veuillez à respecter la profondeur de montage!

	Laiton brossé (Or 23cts)	36 013 970-28
	Chrome	36 013 970-00
	Platine brossé	36 013 970-06
	Platine	36 013 970-08
	Dark Chrome	36 013 970-19
	Noir mat	36 013 970-33
	Champagne brossé (Or 22cts)	36 013 970-46
	Champagne (Or 22cts)	36 013 970-47
	Chrome brossé	36 013 970-93
	Dark Platinum brossé	36 013 970-99

Accessoires requis

	Fixation murale à encastrer - •profondeur de montage max. 103 mm •profondeur de montage mini. 78 mm	35 003 970 90
--	------------------------------------------------------------------------------------------------------------------	---------------

Accessoires requis

	Douchette à main - Laiton brossé (Or 23cts)	28 012 979-28
--	----------------------------------------------------	---------------

Accessoires requis

	Douchette à main - Laiton brossé (Or 23cts)	28 016 979-28
--	----------------------------------------------------	---------------

Accessoires requis

	Douchette à main FlowReduce - Laiton brossé (Or 23cts)	28 016 979-28 0010
--	---------------------------------------------------------------	--------------------

Accessoires requis

	Douchette à main - Laiton brossé (Or 23cts)	28 018 979-28
--	----------------------------------------------------	---------------

Accessoires requis

	Douchette à main - Laiton brossé (Or 23cts)	28 017 979-28
--	----------------------------------------------------	---------------

Accessoires requis

	Douchette à main FlowReduce - Laiton brossé (Or 23cts)	28 012 979-28 0010
--	---------------------------------------------------------------	--------------------

Accessoires requis

	Douchette à main FlowReduce - Laiton brossé (Or 23cts)	28 018 979-28 0010
--	---------------------------------------------------------------	--------------------

Mitigeur monocommande encastré avec raccord de douche intégré avec garniture de douche sans douchette - Laiton brossé (Or 23cts)

IMO

36 013 970

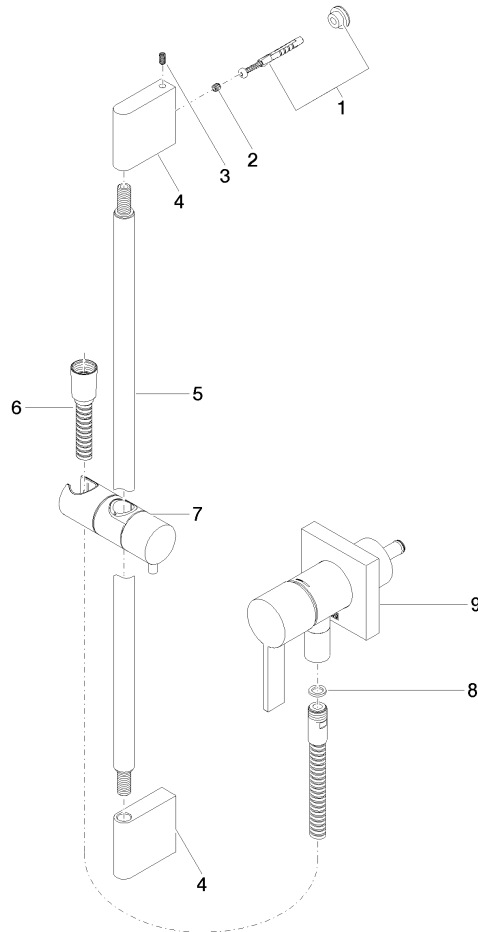
mm [inches]



Certificats

Belgaqua_21-025- WRAS_2011027. LGA_29569.
27_1.

36 013 970



Liste des pièces de rechange

N°	Article Numéro	Désignation	Fréquence de montage	Délai de livraison
1	05 17 20 726 02 90	set de fixation	1	2
2	09 31 11 049 90	tige	2	2
3	04 31 11 113 00 90	tige	2	2
4	08 17 97 054-28	patte de fixation	2	20
5	90 28 22 597 00-28	patte de fixation	1	-
La pièce de rechange ne peut plus être commandée, veuillez commander l'article de remplacement				
6	28 322 970-28	Flexible métallique de douche 1/2" x 3/8" x 1750 mm - Laiton brossé (Or 23cts)	1	20
7	12 580 970-28	Coulisse - Laiton brossé (Or 23cts)	1	20
8	90 14 20 026 00 90	joint	1	2
9	36 045 970-28	Mitigeur monocommande encastré sur plaque de recouvrement avec raccord de douche intégré - Laiton brossé (Or 23cts)	1	20