

**Mitigeur monocommande encastré avec raccord de douche intégré avec garniture de douche sans douchette - Champagne (Or 22cts)**

IMO

36 013 970



S'adapte aux gammes suivantes : IMO, MEM, CL.1

- plaque de recouvrement 80 x 80 mm
- flexible de douche métallique 1750 mm avec protection anti-torsion intégrée
- barre de douche avec curseur
- diamètre de tube 18 mm

Cet article ne comprend pas de douchette à main !

Avec sécurité anti-retour.

Cet article ne peut pas être rallongé, veuillez à respecter la profondeur de montage!

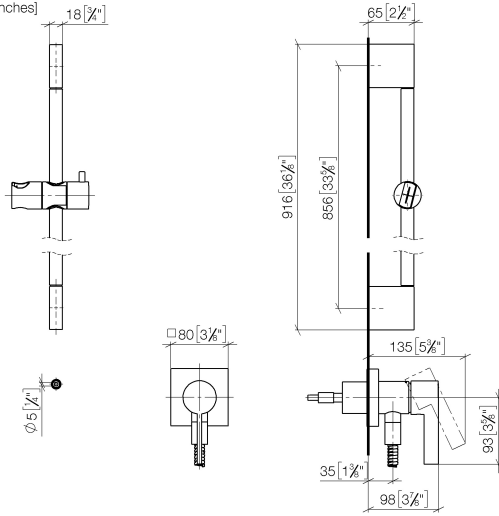
	Champagne (Or 22cts)	36 013 970-47
	Chrome	36 013 970-00
	Platine brossé	36 013 970-06
	Platine	36 013 970-08
	Dark Chrome	36 013 970-19
	Laiton brossé (Or 23cts)	36 013 970-28
	Noir mat	36 013 970-33
	Champagne brossé (Or 22cts)	36 013 970-46
	Chrome brossé	36 013 970-93
	Dark Platinum brossé	36 013 970-99

Mitigeur monocommande encastré avec raccord de douche intégré avec garniture de douche sans douchette - Champagne (Or 22cts)

IMO

36 013 970

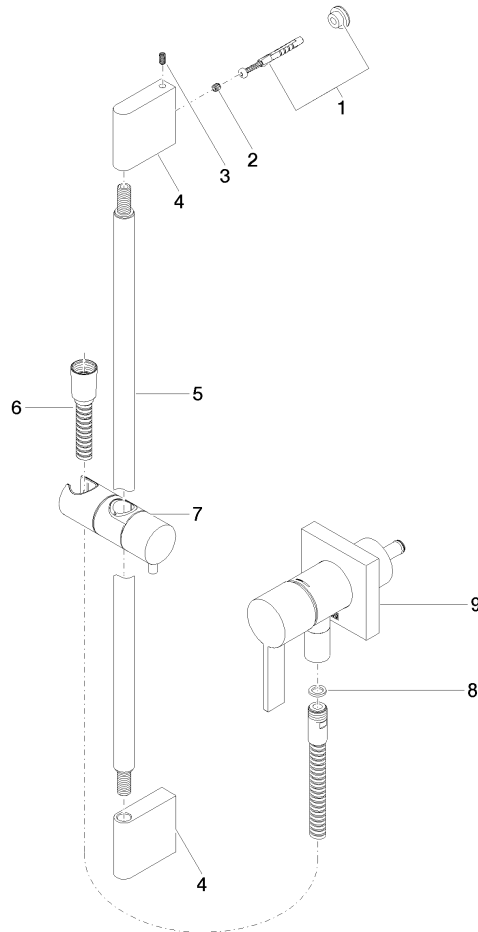
mm [inches]



Mitigeur monocommande encastré avec raccord de douche intégré avec garniture de douche sans douchette - Champagne (Or 22cts)

IMO

36 013 970  
Les pièces pour les autres finitions peuvent être trouvées ici : Chrome



Liste des pièces de rechange

N°	Article Numéro	Désignation	Fréquence de montage	Délai de livraison
1	05 17 20 726 02 90	set de fixation	1	2
2	09 31 11 049 90	tige	2	2
3	04 31 11 113 00 90	tige	2	2
4	08 17 97 054-47	patte de fixation	2	30
5	90 28 22 597 00-47	patte de fixation	1	30
6	28 322 970-47	Flexible métallique de douche 1/2" x 3/8" x 1750 mm - Champagne (Or 22cts)	1	30
7	12 580 970-47	Coulisse - Champagne (Or 22cts)	1	30
8	90 14 20 026 00 90	joint	1	2
9	36 045 970-47	Mitigeur monocommande encastré sur plaque de recouvrement avec raccord de douche intégré - Champagne (Or 22cts)	1	60