

**VAIA Mitigeur monocommande encastré sur plaque de recouvrement - Bronze brossé**

36 060 809



- plaque de recouvrement 80 x 80 mm

	Bronze brossé	36 060 809-42
	Chrome	36 060 809-00
	Platine brossé	36 060 809-06
	Platine	36 060 809-08
	Dark Chrome	36 060 809-19
	Laiton brossé (Or 23cts)	36 060 809-28
	Champagne brossé (Or 22cts)	36 060 809-46
	Champagne (Or 22cts)	36 060 809-47
	Dark Platinum brossé	36 060 809-99

**Accessoires requis**



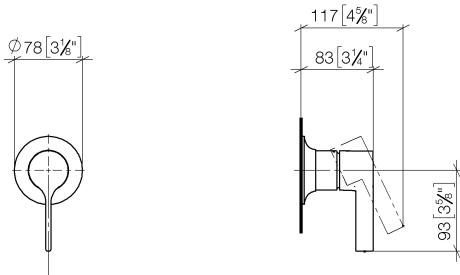
**Mitigeur monocommande mural à encastrer -** 35 860 970 90

- profondeur de montage mini. mm
- profondeur de montage max. mm

VAIA Mitigeur monocommande encastré sur plaque de recouvrement - Bronze  
brossé

---

36 060 809  
mm [inches]



Codes & Standards

---

DIN 4109

ISO 3822

Ü-Zeichen

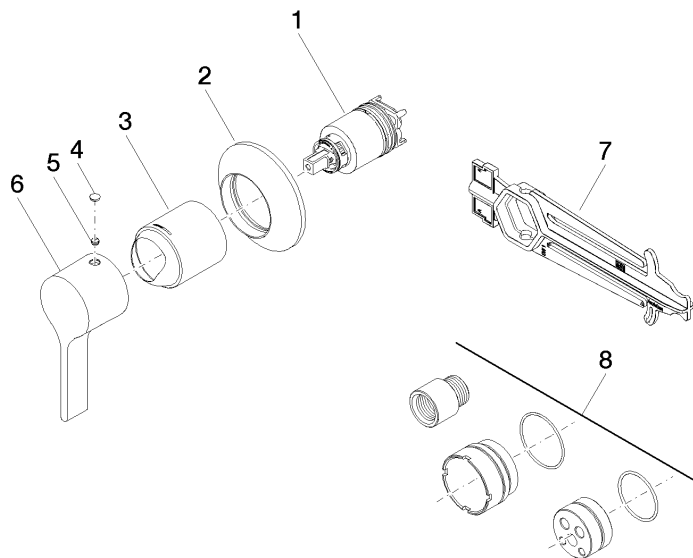
Certificats

---

LGA\_29

**VAIA Mitigeur monocommande encastré sur plaque de recouvrement - Bronze  
brossé**

36 060 809



**Liste des pièces de rechange**

N°	Article Numéro	Désignation	Fréquence de montage	Délai de livraison
1	90 15 05 064 01 90	cartouche	1	2
2	90 27 80 032 00-42	rosace	1	30
3	09 11 02 293-42	hotte	1	60
4	90 31 20 087 00-42	bonde de fond	1	30
5	90 31 11 063 00 90	tige	1	2
6	09 20 80 021-42	poignée	1	60
7	90 30 09 064 00 90	clé à écrou	1	2
8	12 869 970 90	Rallonge 20 mm -	1	2