

Mitigeur monocommande encastré avec raccord de douche intégré avec garniture de douche sans douchette - Laiton brossé (Or 23cts)

IMO

36 111 970



- flexible de douche métallique 1750 mm avec protection anti-torsion intégrée
- barre de douche avec curseur
- diamètre de tube 18 mm

**Cet article ne comprend pas de douchette à main !
Avec sécurité anti-retour.**

Cet article ne comprend pas de douchette à main !
Avec sécurité anti-retour.

S'adapte aux gammes suivantes : IMO, LULU, MADISON, MEM, TARA, CL.1, LISSÉ, VAIA, META, CYO

	Laiton brossé (Or 23cts)	36 111 970-28
	Chrome	36 111 970-00
	Platine brossé	36 111 970-06
	Platine	36 111 970-08
	Dark Chrome	36 111 970-19
	Or clair brossé	36 111 970-27
	Noir mat	36 111 970-33
	Bronze brossé	36 111 970-42
	Champagne brossé (Or 22cts)	36 111 970-46
	Champagne (Or 22cts)	36 111 970-47
	Chrome brossé	36 111 970-93
	Dark Platinum brossé	36 111 970-99

Accessoires requis



Fixation murale à encastrer - 35 050 970 90
 •profondeur de montage max. 105 mm
 •profondeur de montage mini. 80 mm

Accessoires requis



Douchette à main - Laiton brossé (Or 23cts) 28 012 979-28

Accessoires requis



Douchette à main - Laiton brossé (Or 23cts) 28 016 979-28

Accessoires requis



Douchette à main FlowReduce - Laiton brossé (Or 23cts) 28 016 979-28 0010

Accessoires requis



Douchette à main - Laiton brossé (Or 23cts) 28 018 979-28

Accessoires requis



Douchette à main - Laiton brossé (Or 23cts) 28 017 979-28

Accessoires requis



Douchette à main FlowReduce - Laiton brossé (Or 23cts) 28 012 979-28 0010

Accessoires requis



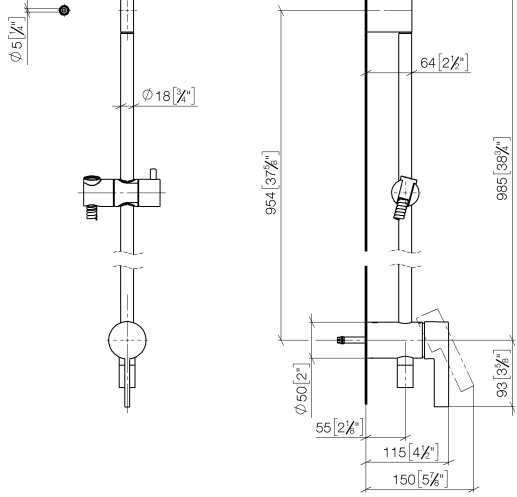
Douchette à main FlowReduce - Laiton brossé (Or 23cts) 28 018 979-28 0010

Mitigeur monocommande encastré avec raccord de douche intégré avec garniture de douche sans douchette - Laiton brossé (Or 23cts)

IMO

36 111 970

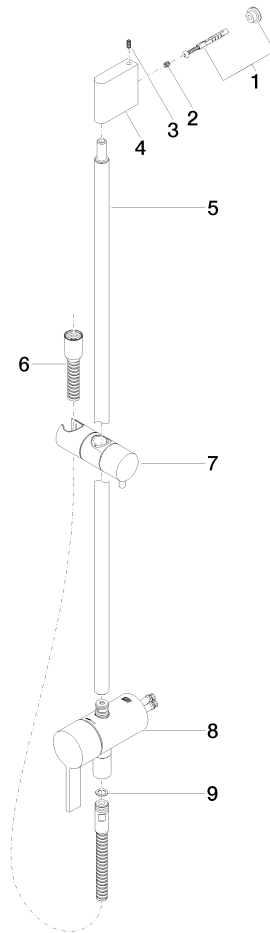
mm [Inches]



Certificats

Belgaqua_21-025- WRAS_2011027. LGA_29928.
27_1.

36 111 970



Liste des pièces de rechange

N°	Article Numéro	Désignation	Fréquence de montage	Délai de livraison
1	05 17 20 726 02 90	set de fixation	1	2
2	09 31 11 049 90	tige	2	2
3	04 31 11 113 00 90	tige	2	2
4	08 17 97 054-28	patte de fixation	1	20
5	90 28 22 782 00-28	tuyau	1	20
6	28 322 970-28	Flexible métallique de douche 1/2" x 3/8" x 1750 mm - Laiton brossé (Or 23cts)	1	20
7	12 580 970-28	Coulisse - Laiton brossé (Or 23cts)	1	20
8	90 19 97 002 00-28	raccord	1	20
9	90 14 20 026 00 90	joint	1	2