

Rupteur de conduite - Champagne brossé (Or 22cts)

36 150 970



- rosace Ø 70 mm

Parties apparentes

pour entrée de baignoire avec garniture d'écoulement et de trop-plein (35 247 970 90 ou 35 246 970 90)

Parties apparentes

pour entrée de baignoire avec garniture d'écoulement et de trop-plein (35 247 970 90 ou 35 246 970 90)

| | | |
|-------------------------------------------------------------------------------------|-----------------------------|---------------|
|  | Champagne brossé (Or 22cts) | 36 150 970-46 |
|  | Chrome | 36 150 970-00 |
|  | Platine brossé | 36 150 970-06 |
|  | Platine | 36 150 970-08 |
|  | Laiton (Or 23cts) | 36 150 970-09 |
|  | Dark Chrome | 36 150 970-19 |
|  | Laiton brossé (Or 23cts) | 36 150 970-28 |
|  | Noir mat | 36 150 970-33 |
|  | Champagne (Or 22cts) | 36 150 970-47 |
|  | Chrome brossé | 36 150 970-93 |
|  | Dark Platinum brossé | 36 150 970-99 |

Accessoires requis



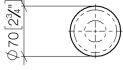
Rupteur de conduite -

35 150 970 90

Rupteur de conduite - Champagne brossé (Or 22cts)

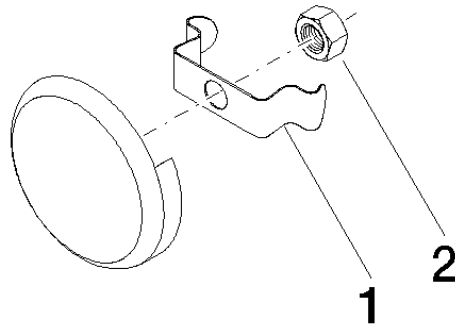
36 150 970

mm [inches]



Rupteur de conduite - Champagne brossé (Or 22cts)

36 150 970



Liste des pièces de rechange

| N° | Article Numéro | Désignation | Fréquence de montage | Délai de livraison |
|----|-----------------|-------------|----------------------|--------------------|
| 1 | 08 16 02 500 90 | ressort | 1 | 2 |
| 2 | 09 23 10 026 90 | écrou | 1 | 2 |