

Rupteur de conduite - Dark Platinum brossé

36 150 970



- rosace Ø 70 mm

Parties apparentes

pour entrée de baignoire avec garniture d'écoulement et de trop-plein (35 247 970 90 ou 35 246 970 90)

Parties apparentes

pour entrée de baignoire avec garniture d'écoulement et de trop-plein (35 247 970 90 ou 35 246 970 90)

	Dark Platinum brossé	36 150 970-99
	Chrome	36 150 970-00
	Platine brossé	36 150 970-06
	Platine	36 150 970-08
	Laiton (Or 23cts)	36 150 970-09
	Dark Chrome	36 150 970-19
	Laiton brossé (Or 23cts)	36 150 970-28
	Noir mat	36 150 970-33
	Champagne brossé (Or 22cts)	36 150 970-46
	Champagne (Or 22cts)	36 150 970-47
	Chrome brossé	36 150 970-93

Accessoires requis



Rupteur de conduite -

35 150 970 90



Rupteur de conduite - Dark Platinum brossé

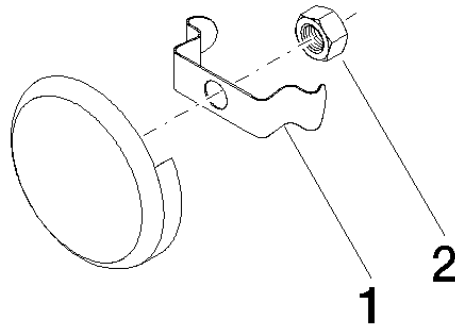
36 150 970

mm [inches]



Rupteur de conduite - Dark Platinum brossé

36 150 970



Liste des pièces de rechange

N°	Article Numéro	Désignation	Fréquence de montage	Délai de livraison
1	08 16 02 500 90	ressort	1	2
2	09 23 10 026 90	écrou	1	2