

36 200 740



- inverseur rotatif
- sans rosace
- poignée Ø 60 mm

S'adapte aux gammes suivantes : CL.1,
META, CYO

	Dark Platinum brossé	36 200 740-99
	Chrome	36 200 740-00
	Platine brossé	36 200 740-06
	Or clair	36 200 740-26
	Or clair brossé	36 200 740-27
	Laiton brossé (Or 23cts)	36 200 740-28
	Noir mat	36 200 740-33
	Bronze brossé	36 200 740-42
	Champagne brossé (Or 22cts)	36 200 740-46
	Champagne (Or 22cts)	36 200 740-47

Accessoires requis



- Inverseur à 2 voies à encastrer - 35 202 970 90**
- profondeur de montage max. 160 mm
 - profondeur de montage mini. 85 mm

36 200 740

mm [inches]

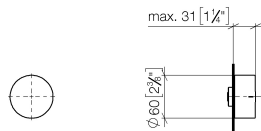
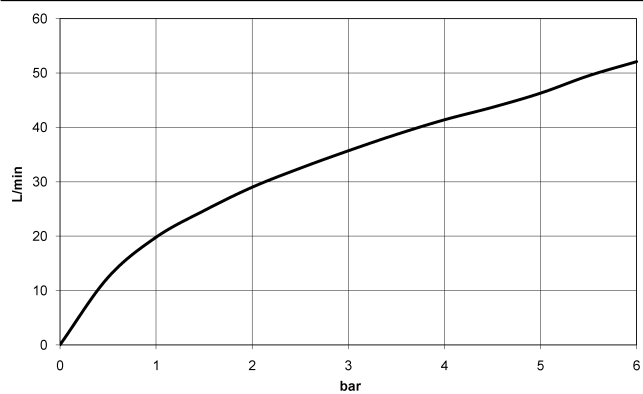


Diagramme de débit

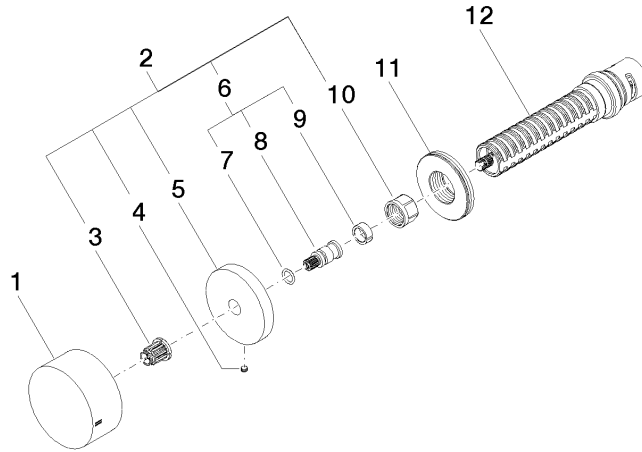


Certificats

LGA_38379.

WRAS_2307045.

36 200 740



Liste des pièces de rechange

N°	Article Numéro	Désignation	Fréquence de montage	Délai de livraison
1	09 20 74 044-99	poignée	1	60
2	04 27 74 004 00-99	rosace	1	30
3	90 12 12 002 00 90	douille d'enclenchement	1	2
4	09 31 11 055 90	tige	1	2
5	09 27 74 004-99	rosace	1	30
6	04 29 06 020 00-00	tige	1	10
7	90 14 10 060 00 90	joint	1	2
8	09 29 06 020-99	tige	1	-
La pièce de rechange ne peut plus être commandée, veuillez commander l'article de remplacement				
9	90 14 15 020 03 90	anneau	1	2
10	90 23 30 023 00 90	écrou	1	2
11	09 30 01 107 90	douille	1	2
12	90 90 03 304 10 90	inverseur	1	2