

36 200 782

- inverseur rotatif
- rosace 60 x 60 mm



	Chrome	36 200 782-00
	Platine brossé	36 200 782-06
	Platine	36 200 782-08
	Dark Chrome	36 200 782-19
	Laiton brossé (Or 23cts)	36 200 782-28
	Champagne brossé (Or 22cts)	36 200 782-46
	Champagne (Or 22cts)	36 200 782-47
	Dark Platinum brossé	36 200 782-99

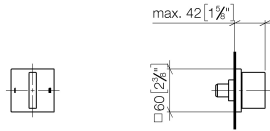
**Accessoires requis**



- Inverseur à 2 voies à encastrer -** 35 202 970 90
- profondeur de montage max. 160 mm
  - profondeur de montage mini. 115 mm

36 200 782

mm [inches]



### Diagramme de débit

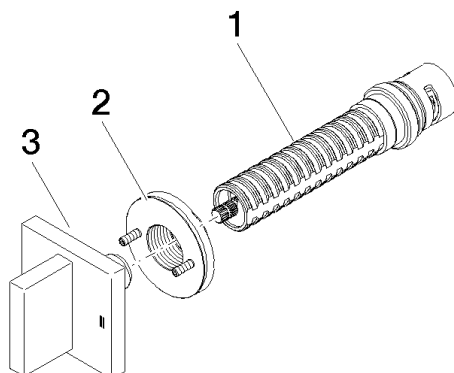


### Certificats

LGA\_38379.

WRAS\_2307045.

36 200 782



### Liste des pièces de rechange

N°	Article Numéro	Désignation	Fréquence de montage	Délai de livraison
1	90 90 03 304 10 90	inverseur	1	2
2	90 21 02 181 00 90	rondelle	1	2
3	90 20 78 002 08-00	poignée	1	10