

36 247 970



- percement du volant de remplissage Ø 52 mm
  - débit d'eau maxi. 27,8 l/min avec une pression d'écoulement de 3 bars
- convient également aux baignoires de grande taille.**  
**En combinaison avec le MM à encastrer 35 021 970 90 à sécurité intrinsèque selon DIN EN 1717. Il faut également assurer la sécurité avec le rupteur de conduite 35 150 970 90.**

convient également aux baignoires de grande taille.

S'adapte aux gammes suivantes : IMO, LULU, MADISON, MEM, TARA, CL.1, LISSÉ, VAIA, META, CYO

En combinaison avec le MM à encastrer 35 021 970 90 à sécurité intrinsèque selon DIN EN 1717. Il faut également assurer la sécurité avec le rupteur de conduite 35 150 970 90.

	Bronze brossé	36 247 970-42
	Chrome	36 247 970-00
	Platine brossé	36 247 970-06
	Platine	36 247 970-08
	Laiton (Or 23cts)	36 247 970-09
	Dark Chrome	36 247 970-19
	Or clair	36 247 970-26
	Or clair brossé	36 247 970-27
	Laiton brossé (Or 23cts)	36 247 970-28
	Noir mat	36 247 970-33
	Champagne brossé (Or 22cts)	36 247 970-46
	Champagne (Or 22cts)	36 247 970-47
	Chrome brossé	36 247 970-93
	Dark Platinum brossé	36 247 970-99

Accessoires requis



Rupteur de conduite -

35 150 970 90

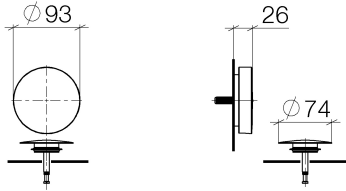
Accessoires requis



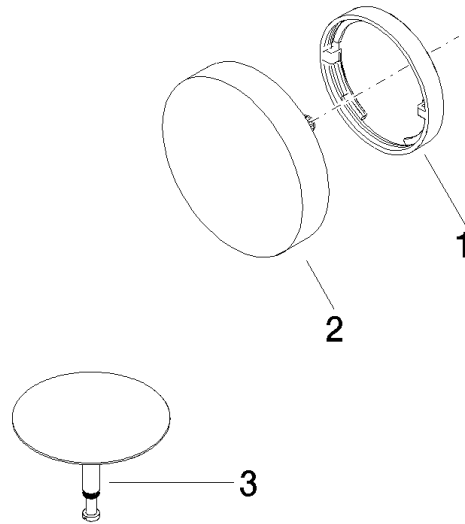
Bec déverseur de bain  
Alimentation en eau par le trop-plein -

35 248 970 90

36 247 970



36 247 970



### Liste des pièces de rechange

N°	Article Numéro	Désignation	Fréquence de montage	Délai de livraison
1	09 11 01 124-42	recouvrement	1	60
2	90 20 97 061 00-42	poignée	1	30
3	04 31 20 031 48-42	bonde de fond	1	-

La pièce de rechange ne peut plus être commandée, veuillez commander l'article de remplacement