

36 501 985



- plaque de recouvrement 120 x 120 mm
- poignée de graduation avec bouton de sécurité à 38°C
- cartouche de thermostat

S'adapte aux gammes suivantes : IMO, MEM, CL.1, CYO

	Platine	36 501 985-08
	Chrome	36 501 985-00
	Platine brossé	36 501 985-06
	Dark Chrome	36 501 985-19
	Or clair brossé	36 501 985-27
	Laiton brossé (Or 23cts)	36 501 985-28
	Noir mat	36 501 985-33
	Champagne brossé (Or 22cts)	36 501 985-46
	Champagne (Or 22cts)	36 501 985-47
	Chrome brossé	36 501 985-93
	Dark Platinum brossé	36 501 985-99

**Accessoires requis**



**xTOOL Module de thermostat à encastrer sans réglage du débit -** 35 503 970 90  
 •profondeur de montage max. 160 mm  
 •profondeur de montage mini. 95 mm

**Accessoires recommandés**



**xGRID Jeu de fixation pour l'intégration dans la construction sèche -** 12 340 970 90

**Accessoires requis**



**xGRID Rail de montage 555 mm -** 12 360 970 90

36 501 985

mm [inches]



Certificats

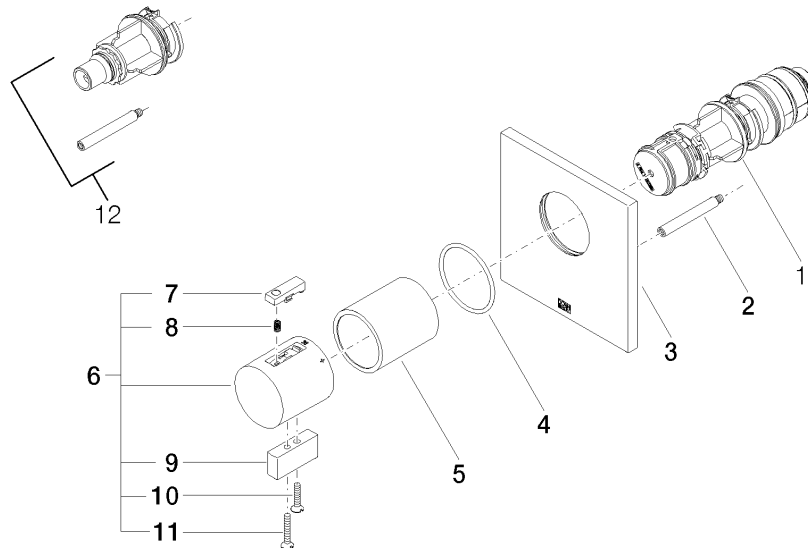
WRAS\_2011026.

DVGW\_DW-  
6512DN0706.

LGA\_29930.

LGA\_29932.

36 501 985



## Liste des pièces de rechange

N°	Article Numéro	Désignation	Fréquence de montage	Délai de livraison
1	90 15 05 065 00 90	cartouche	1	2
2	90 31 09 095 00 90	barre	1	2
3	09 11 02 196-08	recouvrement	1	60
4	90 14 10 049 00 90	joint	1	2
5	90 21 02 112 00-08	douille	1	40
6	04 17 33 006 00-08	poignée	1	60
7	90 21 33 011 00-13	poignée	1	2
8	90 16 02 027 00 90	ressort	1	2
9	09 20 33 006-08	poignée	1	40
10	09 30 30 159-08	vis	1	40
11	09 30 30 160-08	vis	1	40
12	12 178 970 90	Rallonge 46 mm -	1	2