

**xTOOL Thermostat à encastrer sans réglage du débit 3/4" - Champagne (Or 22cts)**

META

36 503 979



- plaque de recouvrement Ø 124 mm
- poignée de graduation avec bouton de sécurité à 38°C
- cartouche de thermostat

	Champagne (Or 22cts)	36 503 979-47
	Chrome	36 503 979-00
	Platine brossé	36 503 979-06
	Platine	36 503 979-08
	Laiton (Or 23cts)	36 503 979-09
	Dark Chrome	36 503 979-19
	Or clair	36 503 979-26
	Or clair brossé	36 503 979-27
	Laiton brossé (Or 23cts)	36 503 979-28
	Noir mat	36 503 979-33
	Bronze brossé	36 503 979-42
	Champagne brossé (Or 22cts)	36 503 979-46
	Chrome brossé	36 503 979-93
	Dark Platinum brossé	36 503 979-99

**Accessoires requis**



- xTOOL Module de thermostat à encastrer sans réglage du débit - 35 503 970 90**
- profondeur de montage max. 110 mm
  - profondeur de montage mini. 85 mm

**Accessoires requis**



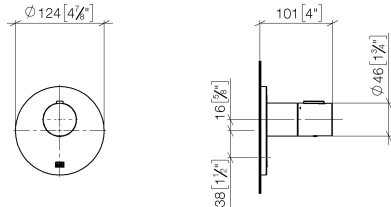
- xGRID Rail de montage 555 mm - 12 360 970 90**

**Accessoires recommandés**

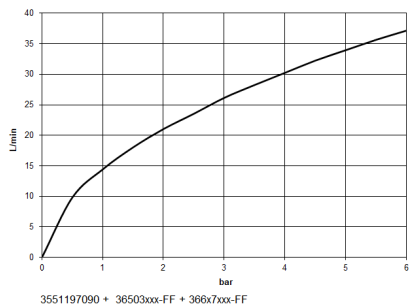


- xGRID Jeu de fixation pour l'intégration dans la construction sèche - 12 340 970 90**

36 503 979  
mm [inches]



### Diagramme de débit



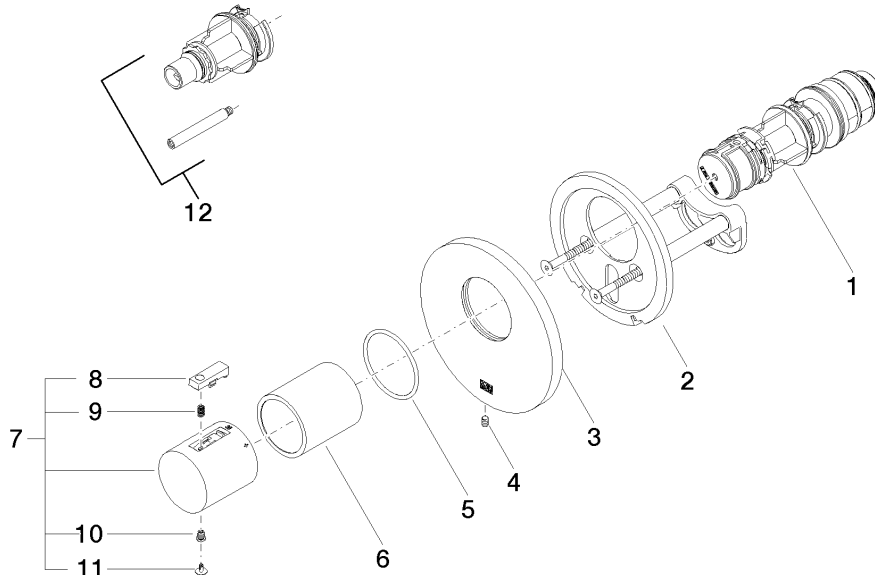
### Certificats

WRAS\_2011026.

DVGW\_DW-  
6512DN0706.

LGA\_29930.

36 503 979



## Liste des pièces de rechange

N°	Article Numéro	Désignation	Fréquence de montage	Délai de livraison
1	90 15 02 063 00 90	cartouche	1	2
2	90 11 01 196 00 90	prise	1	2
3	09 11 02 537-47	recouvrement	1	30
4	09 31 11 048 90	tige	1	2
5	90 14 10 049 00 90	joint	1	2
6	90 21 02 112 00-47	douille	1	30
7	90 17 33 004 00-47	poignée	1	30
8	90 21 33 011 00-13	poignée	1	2
9	90 16 02 027 00 90	ressort	1	2
10	90 30 30 136 00 90	vis	1	2
11	90 31 20 049 00-13	bonde de fond	1	30
12	12 178 970 90	Rallonge 46 mm -	1	2