

**WATER FAN vertical Douchette latérale encastrée - Champagne brossé (Or 22cts)**

IMO

36 513 979



- AQUAPRESSURE FLOW, débit max. 10 l/min (à 3 bar)
- jet réglable
- plaque de recouvrement 240 x 60 mm
- raccord 1/2"

S'adapte aux gammes suivantes : IMO, LULU, MADISON, MEM, TARA, CL.1, LISSÉ, VAIA, META, CYO

	Champagne brossé (Or 22cts)	36 513 979-46
	Chrome	36 513 979-00
	Platine brossé	36 513 979-06
	Platine	36 513 979-08
	Dark Chrome	36 513 979-19
	Or clair	36 513 979-26
	Or clair brossé	36 513 979-27
	Laiton brossé (Or 23cts)	36 513 979-28
	Noir mat	36 513 979-33
	Bronze brossé	36 513 979-42
	Champagne (Or 22cts)	36 513 979-47
	Chrome brossé	36 513 979-93
	Dark Platinum brossé	36 513 979-99

**Accessoires requis**



**Boîtier à encastrer au mur -** 35 206 970 90  
 •profondeur de montage max. 173 mm  
 •profondeur de montage mini. 100 mm

**Accessoires requis**



**xGRID Rail de montage 555 mm -** 12 360 970 90

**Accessoires recommandés**



**xGRID Jeu de fixation pour l'intégration dans la construction sèche -** 12 340 970 90

36 513 979  
mm [Inches]

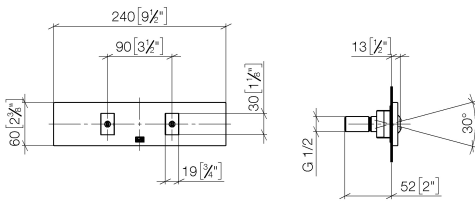


Diagramme de débit

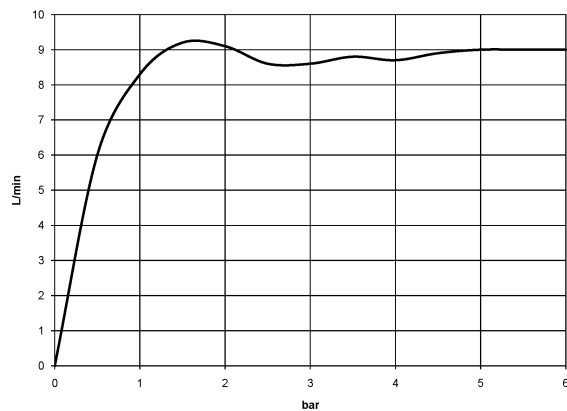
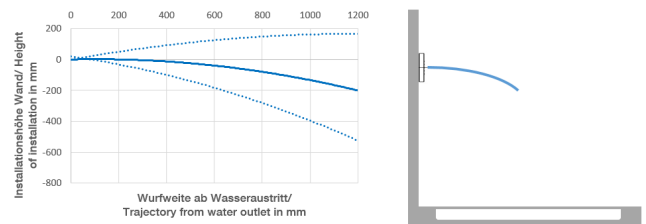


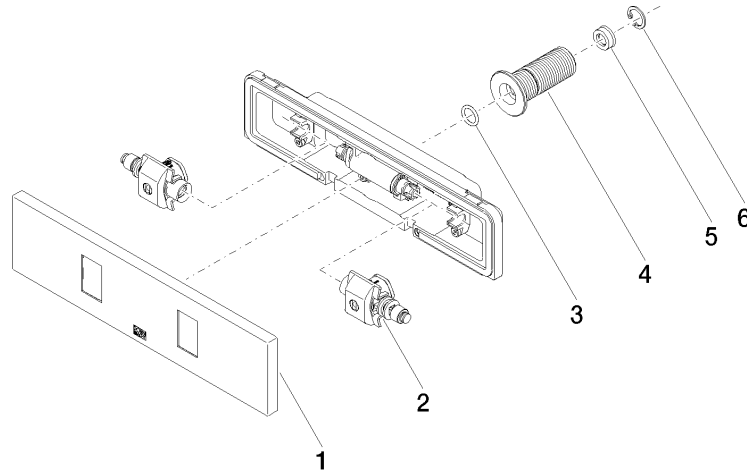
Diagramme de portée du jet



Certificats

LGA\_29335.

36 513 979



### Liste des pièces de rechange

N°	Article Numéro	Désignation	Fréquence de montage	Délai de livraison
1	90 27 99 002 00-46	élément insérable	1	30
2	90 31 10 013 00 90	élément insérable	1	2
3	09 14 10 003 90	joint	1	2
4	09 24 05 015 90	raccord à vis	1	2
5	09 23 01 134 90	limiteur de débit	1	2
6	09 16 01 014 90	anneau	1	2