

**Robinet d'arrêt à encastrer fermant à droite froid 1/2" - Platine brossé**

CL.1

36 607 741



- sans rosace
- poignée Ø 60 mm
- avec marquage froid
- tête de commande avec broche et douille à sectionner

S'adapte aux gammes suivantes : CL.1, CYO

	Platine brossé	36 607 741-06
	Chrome	36 607 741-00
	Dark Chrome	36 607 741-19
	Laiton brossé (Or 23cts)	36 607 741-28
	Noir mat	36 607 741-33
	Champagne brossé (Or 22cts)	36 607 741-46
	Champagne (Or 22cts)	36 607 741-47
	Dark Platinum brossé	36 607 741-99

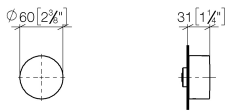
**Accessoires requis**



- Robinet à encastrer 1/2" - 35 607 970 90**
- profondeur de montage mini. 85 mm
  - profondeur de montage max. 145 mm

36 607 741

mm [inches]



Certificats

DVGW\_DW-  
6501DN0116.

LGA\_38107.

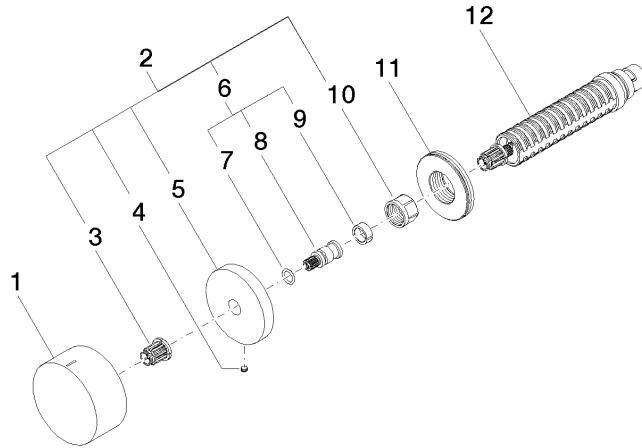
IAPMO\_4976 (1).

LGA\_29931.

WRAS\_2010066.

LGA\_29932.

36 607 741



### Liste des pièces de rechange

N°	Article Numéro	Désignation	Fréquence de montage	Délai de livraison
1	09 20 74 020-06	poignée ( cold )	1	10
2	04 27 74 004 00-06	rosace	1	10
3	90 12 12 002 00 90	douille d'enclenchement	1	2
4	09 31 11 055 90	tige	1	2
5	09 27 74 004-06	rosace	1	10
6	04 29 06 020 00-00	tige	1	10
7	90 14 10 060 00 90	joint	1	2
8	09 29 06 020-06	tige	1	-
La pièce de rechange ne peut plus être commandée, veuillez commander l'article de remplacement				
9	90 14 15 020 03 90	anneau	1	2
10	90 23 30 023 00 90	écrou	1	2
11	09 30 01 107 90	douille	1	2
12	90 90 03 143 00 90	tête céramique	1	2