

Robinet d'arrêt à encastrer fermant à droite froid 1/2" - Champagne brossé (Or 22cts)

36 607 741 Version du produit de 7/1/2023



- sans rosace
- poignée Ø 60 mm
- avec marquage froid
- tête de commande avec broche et douille à sectionner

	Champagne brossé (Or 22cts)	36 607 741-46
	Chrome	36 607 741-00
	Platine brossé	36 607 741-06
	Dark Chrome	36 607 741-19
	Laiton brossé (Or 23cts)	36 607 741-28
	Noir mat	36 607 741-33
	Champagne (Or 22cts)	36 607 741-47
	Dark Platinum brossé	36 607 741-99

Accessoires requis

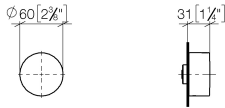


- Robinet à encastrer 1/2" -** 35 607 970 90
- profondeur de montage mini. mm
 - profondeur de montage max. mm



Robinet d'arrêt à encastrer fermant à droite froid 1/2" - Champagne brossé (Or 22cts)

36 607 741 Version du produit de 7/1/2023
mm [inches]



Codes & Standards

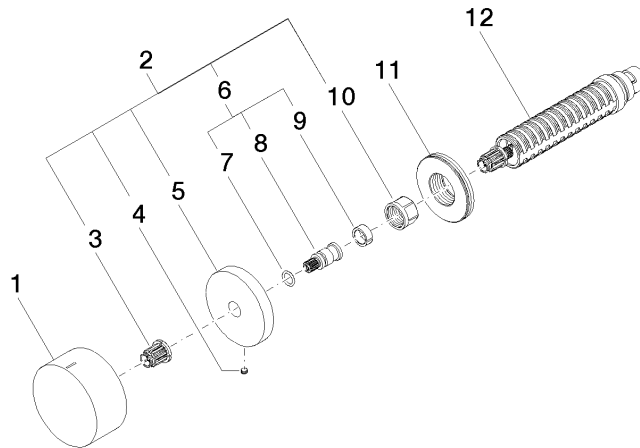
ASME A112.18.1	cUPC	DIN 4109	EN 200
ISO 3822	Scottish Water Byelaws	UK Water Supply Regulations	Ü-Zeichen

Certificats

DVGW_DW-6501DN0	LGA_38	LGA_29	WRAS_2010	IAPMO_4976 (
-----------------	--------	--------	-----------	--------------

Robinet d'arrêt à encastrer fermant à droite froid 1/2" - Champagne brossé (Or 22cts)

36 607 741 Version du produit de 7/1/2023



Liste des pièces de rechange

N°	Article Numéro	Désignation	Fréquence de montage	Délai de livraison
1	09 20 74 020-46	poignée (cold)	1	60
2	04 27 74 004 00-46	rosace	1	60
3	90 12 12 002 00 90	douille d'enclenchement	1	2
4	09 31 11 055 90	tige	1	2
5	09 27 74 004-46	rosace	1	60
6	04 29 06 020 00-00	tige	1	10
7	90 14 10 060 00 90	joint	1	2
8	09 29 06 020-46	tige	1	-
La pièce de rechange ne peut plus être commandée, veuillez commander l'article de remplacement				
9	90 14 15 020 03 90	anneau	1	2
10	90 23 30 023 00 90	écrou	1	2
11	09 30 01 107 90	douille	1	2
12	90 90 03 143 00 90	tête céramique	1	2