

**Robinet d'arrêt à encastrer fermant à gauche chaud 1/2" - Champagne brossé
(Or 22cts)**

CL.1

36 607 742



- sans rosace
- poignée Ø 60 mm
- avec marquage chaud
- tête de commande avec broche et douille à sectionner

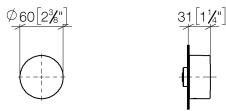
S'adapte aux gammes suivantes : CL.1, CYO

| | | |
|---|-----------------------------|---------------|
|  | Champagne brossé (Or 22cts) | 36 607 742-46 |
|  | Chrome | 36 607 742-00 |
|  | Platine brossé | 36 607 742-06 |
|  | Dark Chrome | 36 607 742-19 |
|  | Laiton brossé (Or 23cts) | 36 607 742-28 |
|  | Noir mat | 36 607 742-33 |
|  | Champagne (Or 22cts) | 36 607 742-47 |
|  | Dark Platinum brossé | 36 607 742-99 |

Robinet d'arrêt à encastrer fermant à gauche chaud 1/2" - Champagne brossé
(Or 22cts)

CL.1

36 607 742
mm [inches]



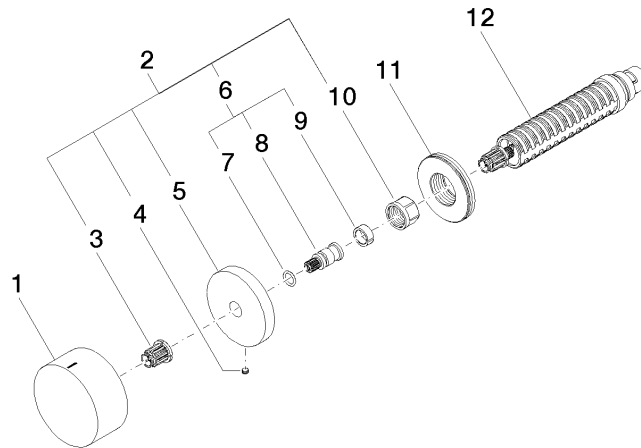
Certificats

LGA_38107.

LGA_29931.

WRAS_2010066.

36 607 742
Les pièces pour les
autres finitions
peuvent être
trouvées ici : Chrome



Liste des pièces de rechange

| N° | Article Numéro | Désignation | Fréquence de montage | Délai de livraison |
|--|--------------------|-------------------------|----------------------|--------------------|
| 1 | 09 20 74 021-46 | poignée (hot) | 1 | 60 |
| 2 | 04 27 74 004 00-46 | rosace | 1 | 60 |
| 3 | 90 12 12 002 00 90 | douille d'enclenchement | 1 | 2 |
| 4 | 09 31 11 055 90 | tige | 1 | 2 |
| 5 | 09 27 74 004-46 | rosace | 1 | 60 |
| 6 | 04 29 06 020 00-00 | tige | 1 | 10 |
| 7 | 90 14 10 060 00 90 | joint | 1 | 2 |
| 8 | 09 29 06 020-46 | tige | 1 | - |
| La pièce de rechange ne peut plus être commandée, veuillez commander l'article de remplacement | | | | |
| 9 | 90 14 15 020 03 90 | anneau | 1 | 2 |
| 10 | 90 23 30 023 00 90 | écrou | 1 | 2 |
| 11 | 09 30 01 107 90 | douille | 1 | 2 |
| 12 | 90 90 03 142 00 90 | tête céramique | 1 | 2 |