

36 607 980



- rosace 60 x 60 mm
- tête de commande avec broche et douille à sectionner

	Platine brossé	36 607 980-06
	Chrome	36 607 980-00
	Platine	36 607 980-08
	Dark Chrome	36 607 980-19
	Or clair brossé	36 607 980-27
	Laiton brossé (Or 23cts)	36 607 980-28
	Noir mat	36 607 980-33
	Chrome brossé	36 607 980-93
	Dark Platinum brossé	36 607 980-99

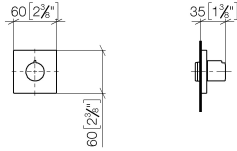
Accessoires requis



- Robinet à encastrer 1/2" -** 35 607 970 90
- profondeur de montage max. 145 mm
  - profondeur de montage mini. 75 mm

36 607 980

mm [inches]



Certificats

DVGW\_DW-  
6501DN0116.

WRAS\_2011026.

IAPMO\_4976 (1).

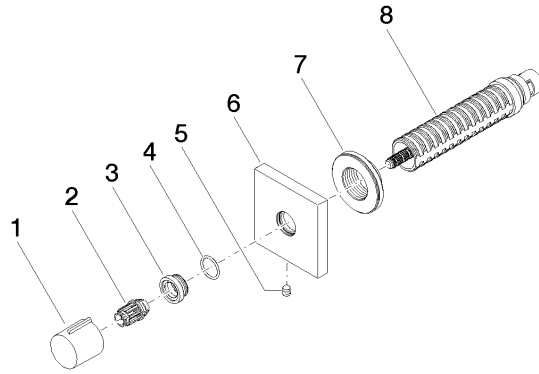
LGA\_29931.

WRAS\_2010066.

DVGW\_DW-  
6512DN0706.

LGA\_29932.

36 607 980



### Liste des pièces de rechange

N°	Article Numéro	Désignation	Fréquence de montage	Délai de livraison
1	09 20 98 001-06	poignée	1	10
2	09 12 12 005 90	douille d'enclenchement	1	2
3	09 12 12 043-06	prise	1	10
4	09 14 10 017 90	joint	1	2
5	90 31 11 004 00 90	tige	1	2
6	09 27 98 014-06	rosace	1	10
7	09 21 02 151 90	douille	1	2
8	90 90 03 202 00 90	tête céramique	1	2