

36 707 811



- saillie 160 mm
 - bec déverseur fixe
 - jet rectangulaire enrichi en air
 - diamètre de percement des robinets latéraux 37 mm
 - diamètre de percement du bec 37 mm
 - poignée Ø 60 mm
 - débit maxi. 4,5 l/min
 - sans plomb
 - Ce produit contribue au respect des exigences des systèmes d'évaluation des bâtiments écologiques, par exemple LEED®, BREEAM®, DGNB
- ATTENTION : les inserts à poignée doivent être commandés séparément des robinetteries !**

ATTENTION : les inserts à poignée doivent être commandés séparément des robinetteries !

	Chrome	36 707 811-00
	Platine brossé	36 707 811-06
	Dark Chrome	36 707 811-19
	Laiton brossé (Or 23cts)	36 707 811-28
	platine / platine mat	36 707 811-36
	Laiton / Laiton brossé (Or 23cts)	36 707 811-38
	Dark Platinum brossé	36 707 811-99

Accessoires requis



Mélangeur mural à encastrer bec 35 700 970 90

déverseur au centre -

- profondeur de montage max. 145 mm
- profondeur de montage mini. 85 mm

Accessoires requis



Mélangeur mural à encastrer 35 720 970 90

positionnement variable -

- profondeur de montage mini. 85 mm
- profondeur de montage max. 145 mm

36 707 811

mm [inches]

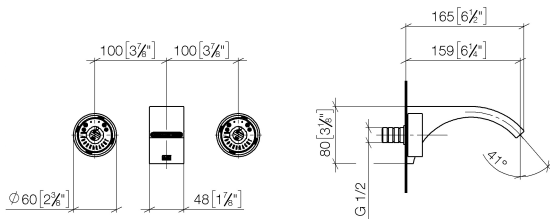
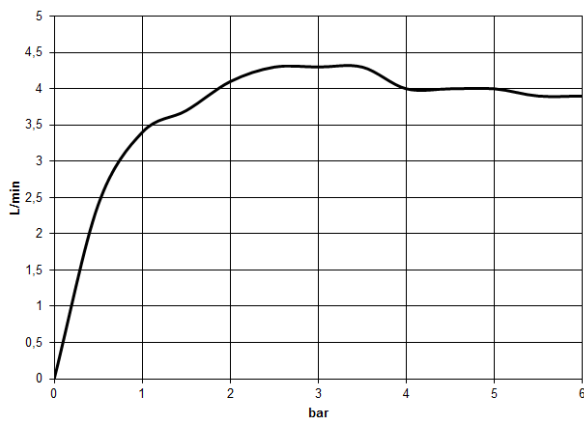


Diagramme de débit

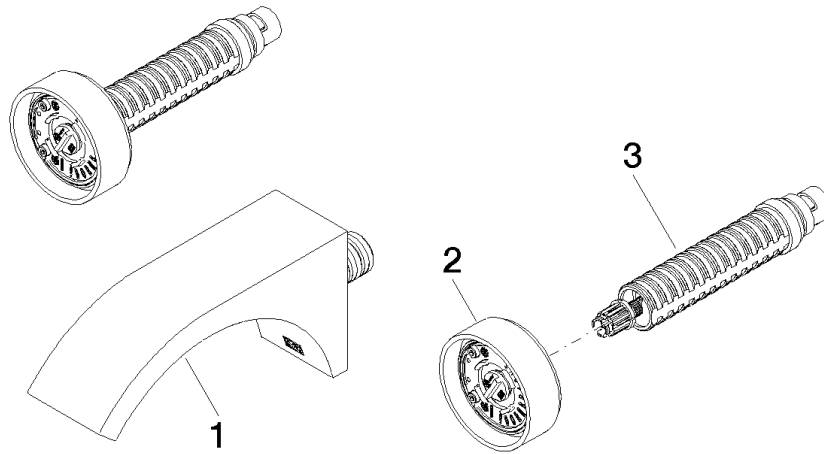


Certificats

WRAS_2111006. IAPMO_N-4976 (2). IAPMO_8834 (2). IAPMO_6397 (2). IAPMO_4976 (1).

LGA_38121.

36 707 811



Liste des pièces de rechange

N°	Article Numéro	Désignation	Fréquence de montage	Délai de livraison
1	13 800 811-00	CYO Bec déverseur pour lavabo, montage mural sans garniture d'écoulement - Chrome	1	10
2	90 18 40 290 00-00	poignée	1	10
3	90 90 03 171 01 90	tête céramique	1	2