

CYO Robinetterie murale pour lavabo sans garniture d'écoulement - platine / platine mat

36 707 811



- saillie 160 mm
 - bec déverseur fixe
 - jet rectangulaire enrichi en air
 - diamètre de percement des robinets latéraux 37 mm
 - diamètre de percement du bec 37 mm
 - poignée Ø 60 mm
 - débit maxi. 4,5 l/min
 - sans plomb
 - Ce produit contribue au respect des exigences des systèmes d'évaluation des bâtiments écologiques, par exemple LEED®, BREEAM®, DGNB
- ATTENTION : les inserts à poignée doivent être commandés séparément des robinetteries !**

ATTENTION : les inserts à poignée doivent être commandés séparément des robinetteries !

	platine / platine mat	36 707 811-36
	Chrome	36 707 811-00
	Platine brossé	36 707 811-06
	Dark Chrome	36 707 811-19
	Laiton brossé (Or 23cts)	36 707 811-28
	Laiton / Laiton brossé (Or 23cts)	36 707 811-38
	Dark Platinum brossé	36 707 811-99

Accessoires requis



- Mélangeur mural à encastrer bec déverseur au centre -** 35 700 970 90
- profondeur de montage max. mm
 - profondeur de montage mini. mm

Accessoires requis



- Mélangeur mural à encastrer positionnement variable -** 35 720 970 90
- profondeur de montage mini. mm
 - profondeur de montage max. mm

**CYO Robinetterie murale pour lavabo sans garniture d'écoulement - platine /
platine mat**

36 707 811
mm [inches]

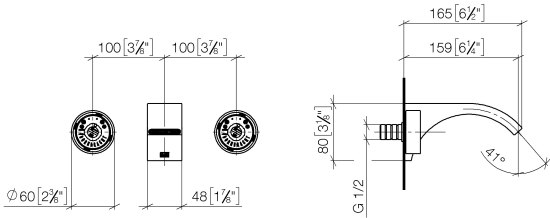
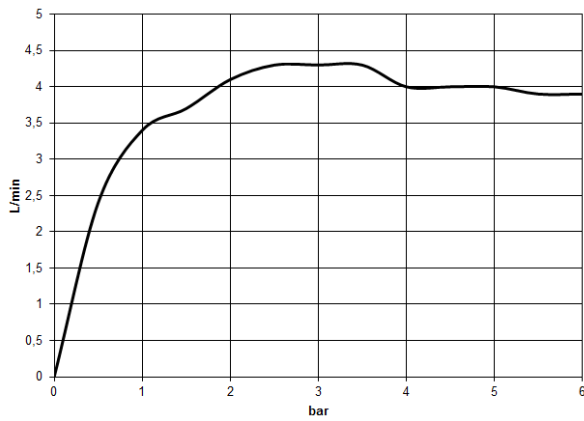


Diagramme de débit



Codes & Standards

DIN 4109

ISO 3822

NSF372

NSF61

Scottish Water
Byelaws

UK Water Supply
Regulations

Ü-Zeichen



CYO Robinetterie murale pour lavabo sans garniture d'écoulement - platine /
platine mat

36 707 811

Certificats

WRAS_2111

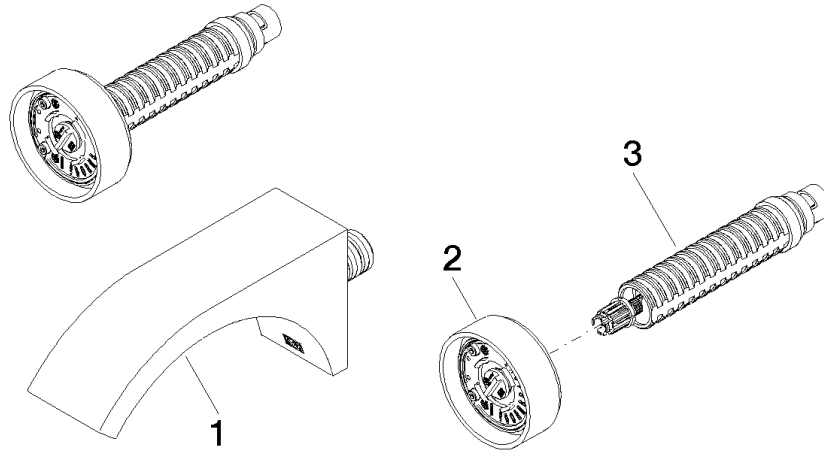
IAPMO_N-4976

IAPMO_6397

LGA_38

CYO Robinetterie murale pour lavabo sans garniture d'écoulement - platine / platine mat

36 707 811



Liste des pièces de rechange

N°	Article Numéro	Désignation	Fréquence de montage	Délai de livraison
1	13 800 811-36	CYO Bec déverseur pour lavabo, montage mural sans garniture d'écoulement - platine / platine mat	1	20
2	90 18 40 290 00-36	poignée	1	20
3	90 90 03 171 01 90	tête céramique	1	2