




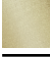

**CYO Mitigeur monocommande de lavabo mural sans garniture d'écoulement -  
Chrome**

CYO

36 860 811



- saillie 160 mm
- bec déverseur fixe
- jet rectangulaire enrichi en air
- diamètre de percement du bec 37 mm
- diamètre de percement mitigeur monocommande 57 mm
- rosace pour mitigeur 80 x 80 mm
- débit maxi. 4,5 l/min
- sans plomb
- Ce produit contribue au respect des exigences des systèmes d'évaluation des bâtiments écologiques, par exemple LEED®, BREEAM®, DGNB

	Chrome	36 860 811-00
	Platine brossé	36 860 811-06
	Dark Chrome	36 860 811-19
	Laiton brossé (Or 23cts)	36 860 811-28
	Dark Platinum brossé	36 860 811-99

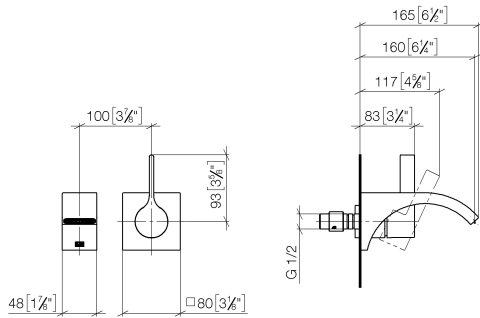
**Accessoires requis**



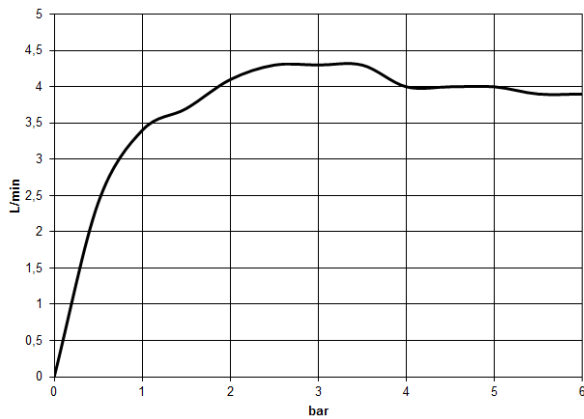
**Mitigeur monocommande mural à encastrer - 35 860 970 90**

- profondeur de montage max. 95 mm
- profondeur de montage mini. 80 mm

36 860 811  
mm [inches]



**Diagramme de débit**

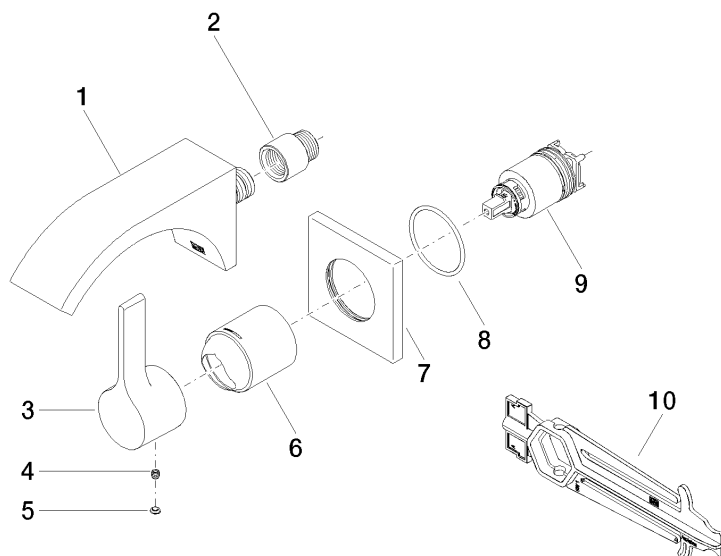


**Certificats**

IAPMO\_N-4976 (2). WRAS\_2107047. IAPMO\_8834 (2). IAPMO\_6397 (2). IAPMO\_4976 (1).

LGA\_38122.

36 860 811



### Liste des pièces de rechange

N°	Article Numéro	Désignation	Fréquence de montage	Délai de livraison
1	13 800 811-00	CYO Bec déverseur pour lavabo, montage mural sans garniture d'écoulement - Chrome	1	10
2	09 24 03 072 10 90	raccord à vis	1	2
3	09 20 80 021-00	poignée	1	10
4	90 31 11 030 00 90	tige	1	2
5	90 31 20 087 00-00	bonde de fond	1	10
6	09 11 02 288-00	hotte	1	10
7	09 27 78 039-00	rosace	1	10
8	90 14 10 049 00 90	joint	1	2
9	90 15 05 064 01 90	cartouche	1	2
10	90 30 09 064 00 90	clé à écrou	1	2