






**CYO Mitigeur monocommande de lavabo mural sans garniture d'écoulement -
Platine brossé**

CYO

36 860 811



- saillie 160 mm
- bec déverseur fixe
- jet rectangulaire enrichi en air
- diamètre de percement du bec 37 mm
- diamètre de percement mitigeur monocommande 57 mm
- rosace pour mitigeur 80 x 80 mm
- débit maxi. 4,5 l/min
- sans plomb
- Ce produit contribue au respect des exigences des systèmes d'évaluation des bâtiments écologiques, par exemple LEED®, BREEAM®, DGNB

	Platine brossé	36 860 811-06
	Chrome	36 860 811-00
	Dark Chrome	36 860 811-19
	Laiton brossé (Or 23cts)	36 860 811-28
	Dark Platinum brossé	36 860 811-99

Accessoires requis



Mitigeur monocommande mural à encastrer - 35 860 970 90

- profondeur de montage max. 95 mm
- profondeur de montage mini. 80 mm

**CYO Mitigeur monocommande de lavabo mural sans garniture d'écoulement -
Platine brossé**

CYO

36 860 811
mm [inches]

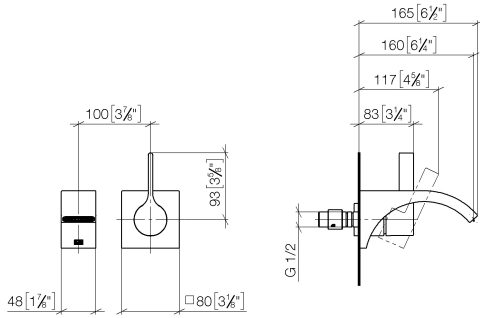
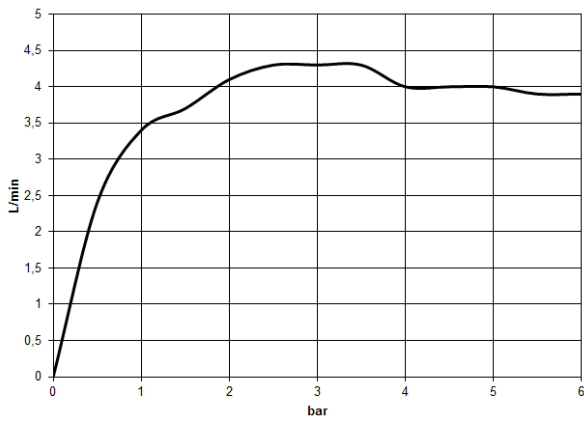



Diagramme de débit



Codes & Standards

ASME A112.18.1	cUPC	DIN 4109	EPA WaterSense
ISO 3822	NSF372	NSF61	Scottish Water Byelaws
UK Water Supply Regulations	Ü-Zeichen	WaterSense	



CYO Mitigeur monocommande de lavabo mural sans garniture d'écoulement -
Platine brossé

CYO

36 860 811

Certificats

LGA_38

IAPMO_4976

WRAS_2107

IAPMO_8834

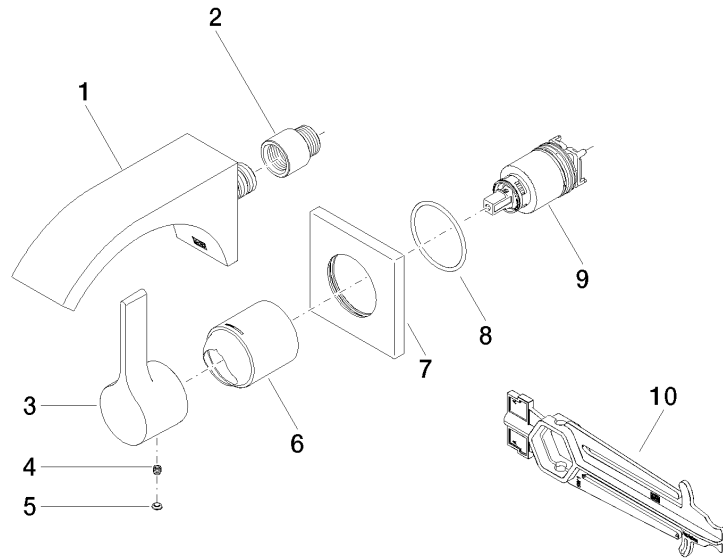
IAPMO_6397

IAPMO_N-4976

CYO Mitigeur monocommande de lavabo mural sans garniture d'écoulement -
Platine brossé

CYO

36 860 811





CYO Mitigeur monocommande de lavabo mural sans garniture d'écoulement -
Platine brossé

CYO

36 860 811

Liste des pièces de rechange

N°	Article Numéro	Désignation	Fréquence de montage	Délai de livraison
	13 800 811-06	CYO Bec déverseur pour lavabo, montage mural sans garniture d'écoulement - Platine brossé	10	10