


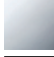



**CYO Mitigeur monocommande de lavabo mural sans garniture d'écoulement -  
Laiton brossé (Or 23cts)**

CYO

36 860 811



- saillie 160 mm
- bec déverseur fixe
- jet rectangulaire enrichi en air
- diamètre de percement du bec 37 mm
- diamètre de percement mitigeur monocommande 57 mm
- rosace pour mitigeur 80 x 80 mm
- débit maxi. 4,5 l/min
- sans plomb
- Ce produit contribue au respect des exigences des systèmes d'évaluation des bâtiments écologiques, par exemple LEED®, BREEAM®, DGNB

	Laiton brossé (Or 23cts)	36 860 811-28
	Chrome	36 860 811-00
	Platine brossé	36 860 811-06
	Dark Chrome	36 860 811-19
	Dark Platinum brossé	36 860 811-99

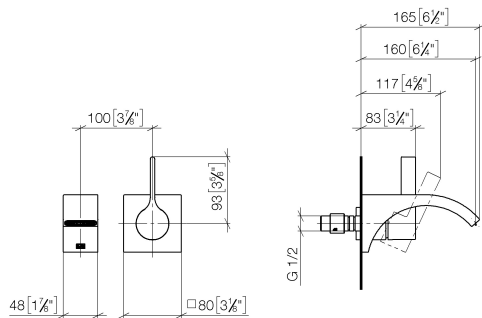
**Accessoires requis**



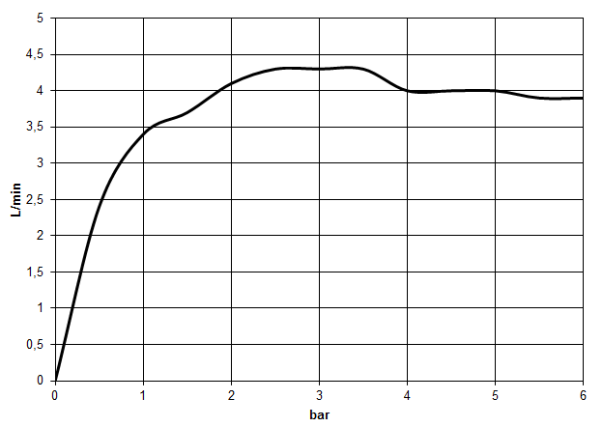
**Mitigeur monocommande mural à encastrer - 35 860 970 90**

- profondeur de montage max. 95 mm
- profondeur de montage mini. 80 mm

36 860 811  
mm [inches]



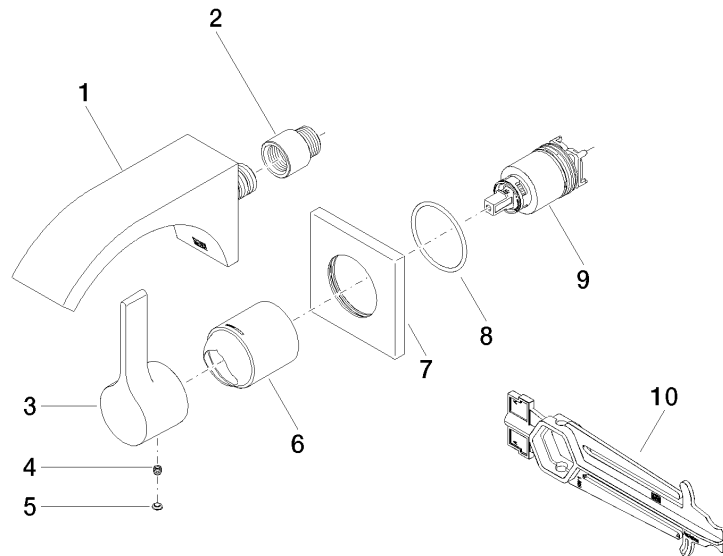
**Diagramme de débit**



**Certificats**

IAPMO\_N-4976 (2). WRAS\_2107047. IAPMO\_6397 (2). LGA\_38122.

36 860 811



### Liste des pièces de rechange

N°	Article Numéro	Désignation	Fréquence de montage	Délai de livraison
1	13 800 811-28	CYO Bec déverseur pour lavabo, montage mural sans garniture d'écoulement - Laiton brossé (Or 23cts)	1	20
2	09 24 03 072 10 90	raccord à vis	1	2
3	09 20 80 021-28	poignée	1	20
4	90 31 11 030 00 90	tige	1	2
5	90 31 20 087 00-28	bonde de fond	1	20
6	09 11 02 288-28	hotte	1	20
7	09 27 78 039-28	rosace	1	20
8	90 14 10 049 00 90	joint	1	2
9	90 15 05 064 01 90	cartouche	1	2
10	90 30 09 064 00 90	clé à écrou	1	2