

**MEM Mitigeur monocommande de lavabo mural sur plaque de recouvrement sans garniture d'écoulement - Chrome**

MEM

36 863 782



- saillie 177 mm
- bec déverseur fixe
- jet rectangulaire enrichi en air
- diamètre de percement du bec 37 mm
- diamètre de percement mitigeur monocommande 57 mm
- plaque de recouvrement 80 x 180 mm
- débit maxi. 5,7 l/min
- sans plomb
- Ce produit contribue au respect des exigences des systèmes d'évaluation des bâtiments écologiques, par exemple LEED®, BREEAM®, DGNB

	Chrome	36 863 782-00
	Platine brossé	36 863 782-06
	Platine	36 863 782-08
	Dark Chrome	36 863 782-19
	Laiton brossé (Or 23cts)	36 863 782-28
	Champagne brossé (Or 22cts)	36 863 782-46
	Champagne (Or 22cts)	36 863 782-47
	Dark Platinum brossé	36 863 782-99

**Accessoires requis**



**Mitigeur monocommande mural à encastrer mitigeur à droite - 35 816 970 90**

- **ATTENTION:** Non approprié pour montage encastré. Raccordement par robinets d'équerre, fixation par vissage sur la paroi arrière.

**Accessoires requis**



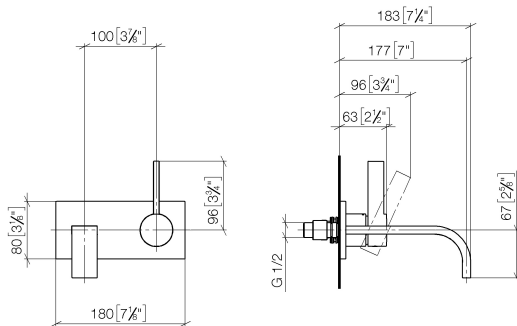
**Mitigeur monocommande mural à encastrer - 35 860 970 90**

- profondeur de montage max. 95 mm
- profondeur de montage mini. 80 mm

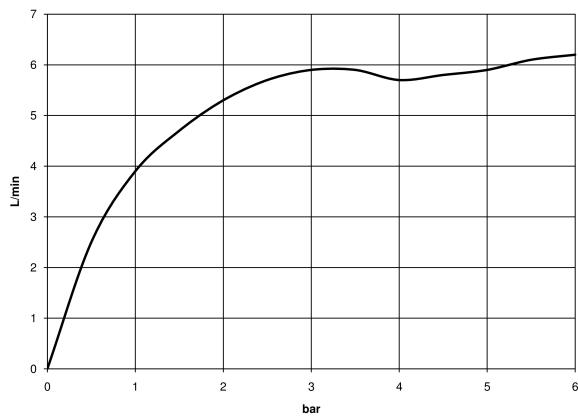
**MEM Mitigeur monocommande de lavabo mural sur plaque de recouvrement sans garniture d'écoulement - Chrome**

MEM

36 863 782  
mm [inches]



**Diagramme de débit**



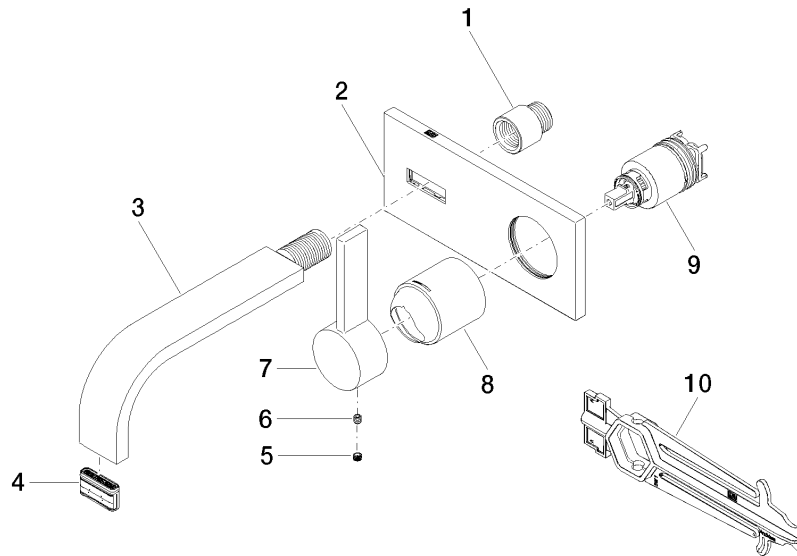
**Certificats**

LGA\_29907.

DVGW\_DW-  
6512DN0435.

WRAS\_2107018.

36 863 782



### Liste des pièces de rechange

N°	Article Numéro	Désignation	Fréquence de montage	Délai de livraison
1	09 24 03 072 10 90	raccord à vis	1	2
2	90 11 01 186 00-00	plaque	1	10
3	04 28 22 150 10-00	bec déverseur	1	10
4	90 29 03 109 00 90	mousseur	1	2
5	90 31 20 109 00 90	bonde de fond	1	2
6	90 31 11 030 00 90	tige	1	2
7	09 20 78 058-00	poignée	1	10
8	09 11 02 288-00	hotte	1	10
9	90 15 05 064 01 90	cartouche	1	2
10	90 30 09 064 00 90	clé à écrou	1	2