

MEM Robinetterie de lavabo avec fonction d'ouverture et de fermeture électronique sans garniture d'écoulement - Platine

MEM

44 521 782



- saillie 165 mm
- Technologie de capteur infrarouge
- hauteur de robinetterie 313 mm
- hauteur jusqu'au mousseur 206 mm
- diamètre de percement 35 mm
- bec déverseur fixe
- débit maxi. 5,7 l/min
- jet rectangulaire enrichi en air
- convient pour la désinfection thermique
- Arrêt automatique après un laps de temps prédéfini
- Contrôle indirect de la température (sous le plan)
- Boîtier de commande inclus
- Plage de détection réglable du capteur
- Fonctionne avec des piles ou sur secteur (piles non incluses)
- 4x piles AA (1,5V) requises
- sans plomb
- 1x flexible de pression M 8 x 1 vissé, étanchéité contrôlée
- Ce produit contribue au respect des exigences des systèmes d'évaluation des bâtiments écologiques, par exemple LEED®, BREEAM®, DGNB

Piles non incluses

	Platine	44 521 782-08
	Chrome	44 521 782-00
	Platine brossé	44 521 782-06
	Dark Chrome	44 521 782-19
	Laiton brossé (Or 23cts)	44 521 782-28
	Noir mat	44 521 782-33
	Champagne (Or 22cts)	44 521 782-47
	Chrome brossé	44 521 782-93
	Dark Platinum brossé	44 521 782-99

44 521 782

mm [inches]
1:5

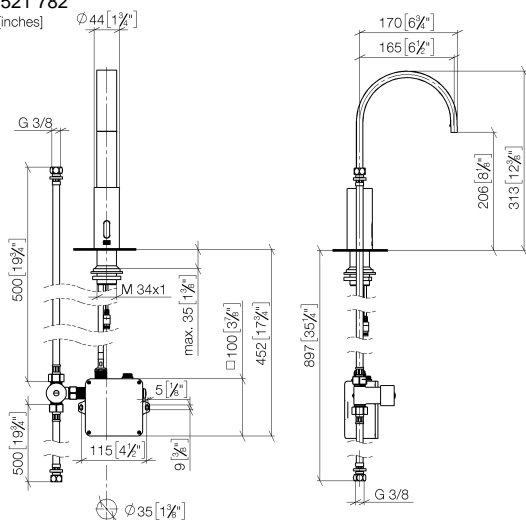
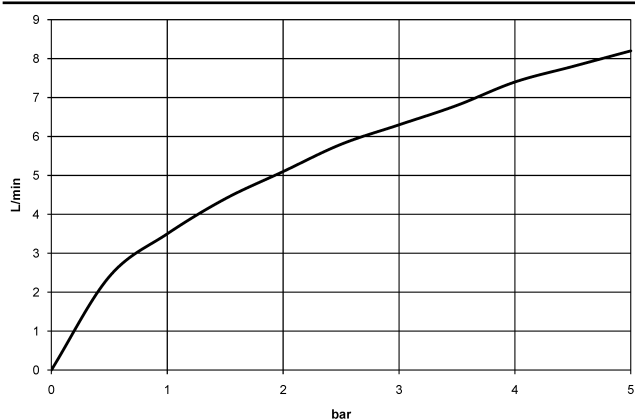


Diagramme de débit



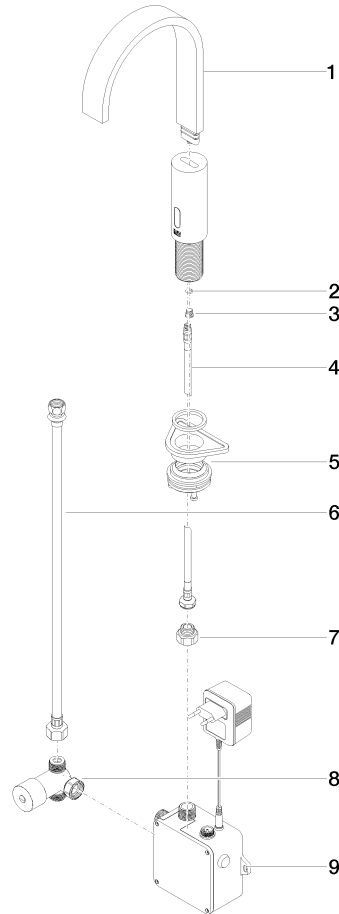
Certificats

Belgaqua_23-210- 27_1. LGA_38246.

WRAS_2211011.

44 521 782

Les pièces pour les autres finitions peuvent être trouvées ici : [Chrome](#)



Liste des pièces de rechange

N°	Article Numéro	Désignation	Fréquence de montage	Délai de livraison
1	90 28 22 373 00-08	bec déverseur	1	40
2	09 14 10 132 90	joint	1	2
3	09 31 20 027 10-00	bonde de fond	1	10
4	04 30 04 100 00 90	flexible	2	2
5	04 23 10 044 08 90	set de fixation	1	2
6	12 506 970 90	Flexibles de pression -	1	2
7	09 24 03 185-00	raccord à vis	1	10
8	90 30 50 081 00 90	robinet	1	2
9	90 10 01 247 00 90	boîte à clapets	1	10