

VAIA Robinetterie de lavabo avec fonction d'ouverture et de fermeture électronique sans garniture d'écoulement - Chrome brossé

VAIA

44 521 809



- Technologie de capteur infrarouge
- saillie 167 mm
- hauteur de robinetterie 306 mm
- hauteur jusqu'au mousseur 221 mm
- diamètre de percement 35 mm
- bec déverseur fixe
- débit maxi. 5,7 l/min
- jet circulaire enrichi en air
- convient pour la désinfection thermique
- Arrêt automatique après un laps de temps prédéfini
- Contrôle indirect de la température (sous le plan)
- Boîtier de commande inclus
- Plage de détection réglable du capteur
- Fonctionne avec des piles ou sur secteur (piles non incluses)
- 4x piles AA (1,5V) requises
- sans plomb
- 1x flexible de pression M 8 x 1 vissé, étanchéité contrôlée
- Ce produit contribue au respect des exigences des systèmes d'évaluation des bâtiments écologiques, par exemple LEED®, BREEAM®, DGNB

Piles non incluses

	Chrome brossé	44 521 809-93
	Chrome	44 521 809-00
	Platine brossé	44 521 809-06
	Platine	44 521 809-08
	Dark Chrome	44 521 809-19
	Laiton brossé (Or 23cts)	44 521 809-28
	Noir mat	44 521 809-33
	Bronze brossé	44 521 809-42
	Champagne brossé (Or 22cts)	44 521 809-46
	Champagne (Or 22cts)	44 521 809-47
	Dark Platinum brossé	44 521 809-99

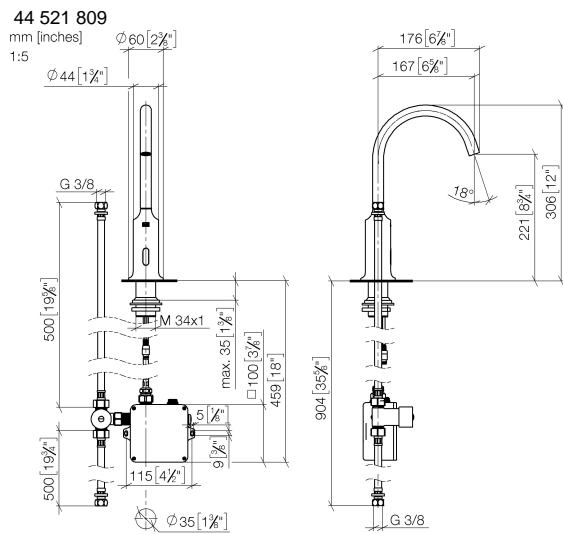
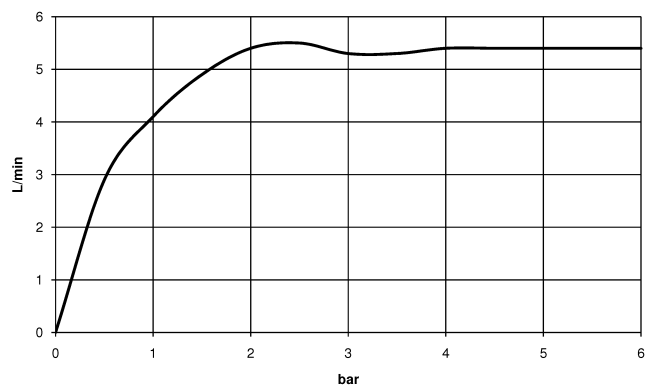


Diagramme de débit

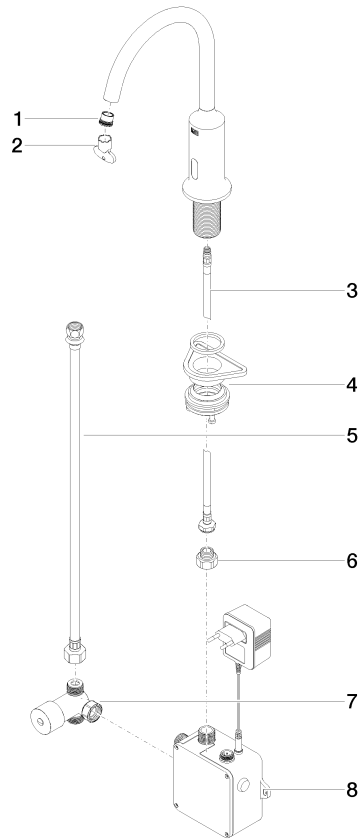


Certificats

Belgaqua_23-210- LGA_38245. WRAS_2211011. GDV_0400278.
27_1.

44 521 809

Les pièces pour les autres finitions peuvent être trouvées ici : Chrome



Liste des pièces de rechange

N°	Article Numéro	Désignation	Fréquence de montage	Délai de livraison
1	09 29 03 126 90	mousseur	1	2
2	90 30 09 028 00 90	clé à écrou	1	2
3	04 30 04 100 00 90	flexible	1	2
4	04 23 10 044 08 90	set de fixation	1	2
5	12 506 970 90	Flexibles de pression -	1	2
6	09 24 03 185-00	raccord à vis	1	10
7	90 30 50 081 00 90	robinet	1	2
8	90 10 01 247 00 90	boîte à clapets	1	10