

82 439 970



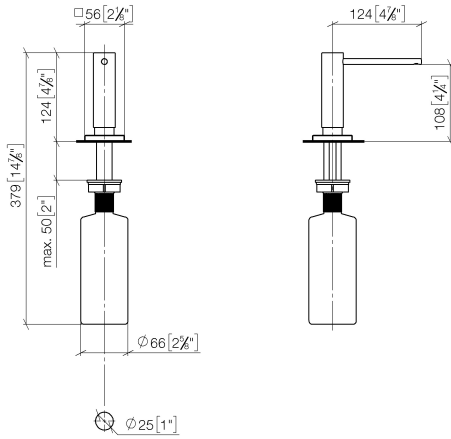
- saillie 124 mm
- volume de bouteille de 500 ml
- à remplir par le haut
- tête du distributeur orientable
- hauteur 124 mm
- diamètre de percement 25 mm
- rosace individuelle 55 x 55 mm

S'adapte aux gammes suivantes: LOT

	Platine	82 439 970-08
	Chrome	82 439 970-00
	Platine brossé	82 439 970-06
	Laiton (Or 23cts)	82 439 970-09
	Dark Chrome	82 439 970-19
	Laiton brossé (Or 23cts)	82 439 970-28
	Champagne brossé (Or 22cts)	82 439 970-46
	Champagne (Or 22cts)	82 439 970-47
	Chrome brossé	82 439 970-93
	Dark Platinum brossé	82 439 970-99

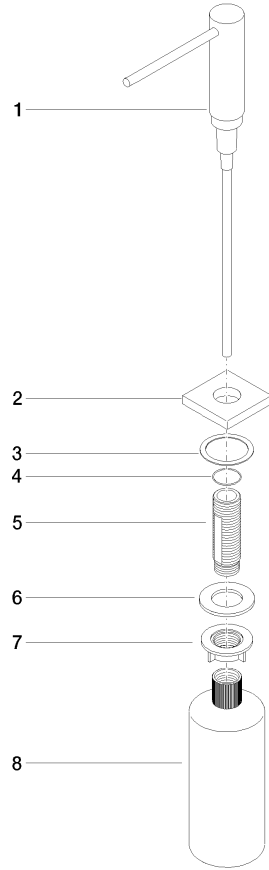
82 439 970

mm [inches]



82 439 970

Les pièces pour les autres finitions peuvent être trouvées ici : Chrome



Liste des pièces de rechange

N°	Article Numéro	Désignation	Fréquence de montage	Délai de livraison
1	90 10 10 538 00-08	distributeur	1	40
2	08 27 97 505-08	rosace	1	60
3	08 10 10 624 90	rondelle	1	2
4	09 14 10 151 90	joint	1	2
5	08 10 10 527 90	patte de fixation	1	2
6	09 14 05 014 90	joint	1	2
7	08 10 10 517 90	écrou	1	2
8	90 10 10 603 00 90	récipient	1	2