


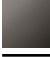



83 030 670

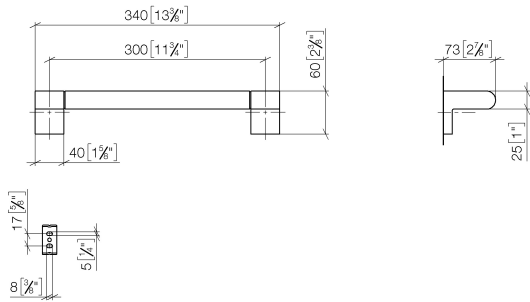


- entraxe 300 mm
- largeur 340 mm
- hauteur 60 mm
- saillie 73 mm

	Chrome brossé	83 030 670-93
	Chrome	83 030 670-00
	Platine brossé	83 030 670-06
	Dark Chrome	83 030 670-19
	Noir mat	83 030 670-33

83 030 670

mm [inches]

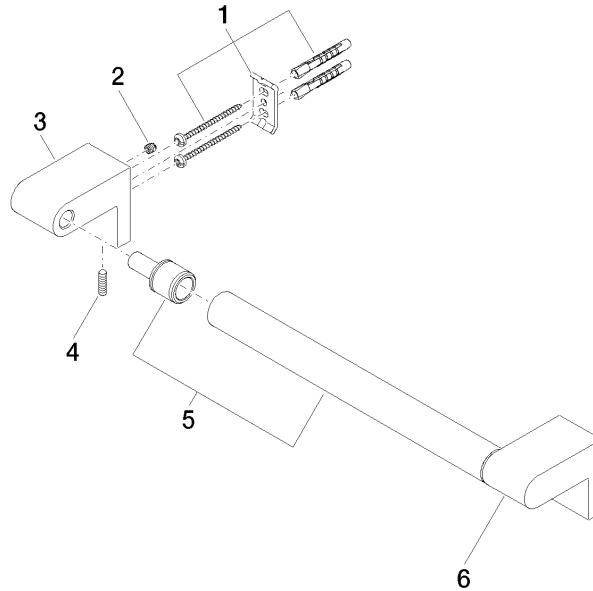


Certificats

TÜV_B0358530023_ TÜV_B0358530023_
Dt. EN.

83 030 670

Les pièces pour les autres finitions peuvent être trouvées ici : Chrome



Liste des pièces de rechange

N°	Article Numéro	Désignation	Fréquence de montage	Délai de livraison
1	05 17 20 736 00 90	set de fixation	2	2
2	09 31 11 049 90	tige	2	2
3	08 17 67 500-93	patte de fixation	1	20
4	04 31 11 113 00 90	tige	2	2
5	90 28 22 580 00-93	patte de fixation	1	20
6	08 17 67 501-93	patte de fixation	1	20