
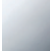


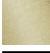



83 045 361



- entraxe 450 mm
- largeur 510 mm
- hauteur 60 mm
- rosace Ø 60 mm
- saillie 90 mm

|   |                          |               |
|---|--------------------------|---------------|
|  | Platine                  | 83 045 361-08 |
|  | Chrome                   | 83 045 361-00 |
|  | Platine brossé           | 83 045 361-06 |
|  | Laiton (Or 23cts)        | 83 045 361-09 |
|  | Laiton brossé (Or 23cts) | 83 045 361-28 |
|  | Dark Platinum brossé     | 83 045 361-99 |

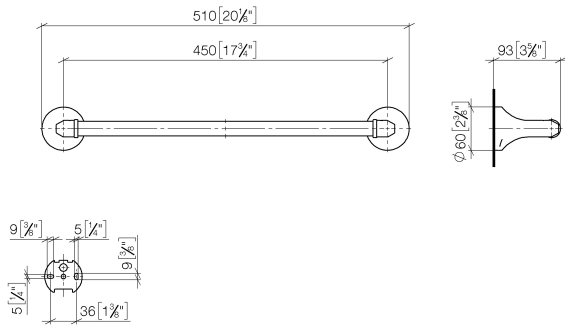
### Accessoires recommandés



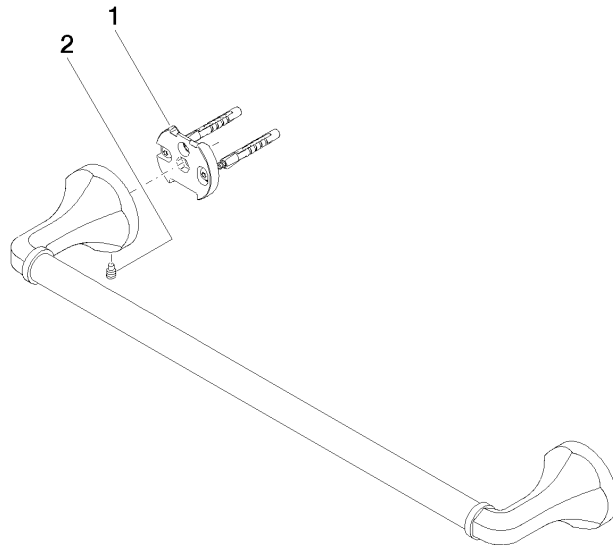
**MADISON Fixation pour inverseur pour montage biface sur verre -** 12 358 970 90  
 •pour la fixation d'un porte-serviette, porte-serviette arrière en sus.

83 045 361

mm [inches]



83 045 361



### Liste des pièces de rechange

| N° | Article Numéro     | Désignation     | Fréquence de montage | Délai de livraison |
|----|--------------------|-----------------|----------------------|--------------------|
| 1  | 05 17 97 507 00 90 | set de fixation | 2                    | 2                  |
| 2  | 04 31 11 140 00 90 | tige            | 2                    | 2                  |