

83 045 892



- entraxe 450 mm
- largeur 505 mm
- hauteur 55 mm
- rosace Ø 55 mm
- saillie 81 mm

S'adapte aux gammes suivantes: TARA

	Platine	83 045 892-08
	Chrome	83 045 892-00
	Platine brossé	83 045 892-06
	Dark Chrome	83 045 892-19
	Laiton brossé (Or 23cts)	83 045 892-28
	Noir mat	83 045 892-33
	Champagne brossé (Or 22cts)	83 045 892-46
	Champagne (Or 22cts)	83 045 892-47
	Chrome brossé	83 045 892-93
	Dark Platinum brossé	83 045 892-99

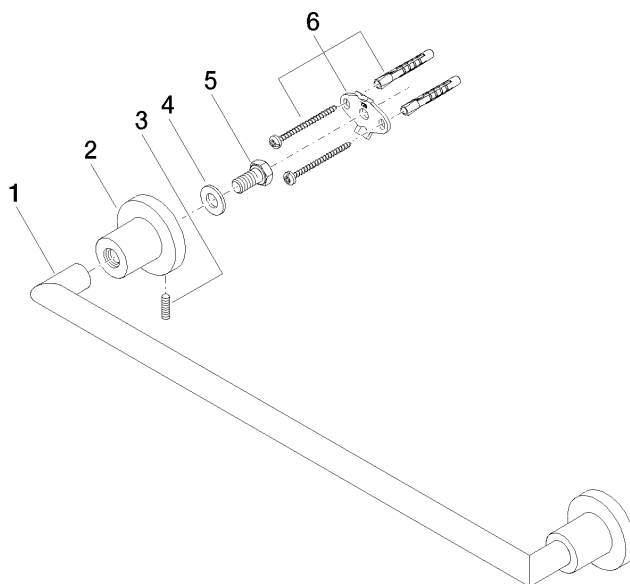
83 045 892

mm [inches]



83 045 892

Les pièces pour les autres finitions peuvent être trouvées ici : [Chrome](#)



### Liste des pièces de rechange

N°	Article Numéro	Désignation	Fréquence de montage	Délai de livraison
1	05 28 22 588 00-08	patte de fixation	1	40
2	08 17 89 505-08	patte de fixation	2	40
3	04 31 11 113 00 90	tige	2	2
4	09 30 11 046 90	rondelle	2	2
5	09 30 30 071 90	vis	2	2
6	05 17 20 739 00 90	set de fixation	2	2