

83 060 809



- entraxe 600 mm
- largeur 660 mm
- hauteur 60 mm
- rosace Ø 60 mm
- saillie 88 mm

	Platine	83 060 809-08
	Chrome	83 060 809-00
	Platine brossé	83 060 809-06
	Dark Chrome	83 060 809-19
	Laiton brossé (Or 23cts)	83 060 809-28
	Bronze brossé	83 060 809-42
	Champagne brossé (Or 22cts)	83 060 809-46
	Champagne (Or 22cts)	83 060 809-47
	Dark Platinum brossé	83 060 809-99

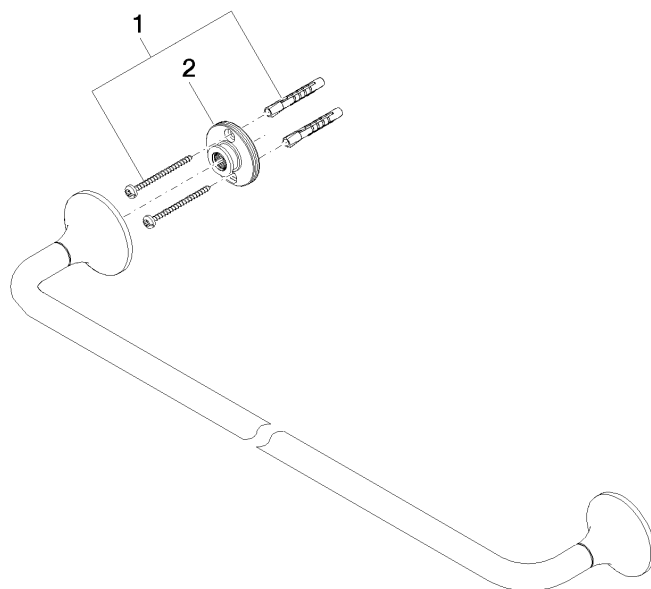
83 060 809

mm [inches]



83 060 809

Les pièces pour les autres finitions peuvent être trouvées ici : [Chrome](#)



### Liste des pièces de rechange

N°	Article Numéro	Désignation	Fréquence de montage	Délai de livraison
1	05 30 31 025 00 90	set de fixation	1	2
2	90 17 20 759 00 90	rondelle	2	2