

**CL.1 Mélangeur lavabo à 3 trous sans garniture d'écoulement - Champagne
brossé (Or 22cts)**

CL.1

ST 010 101 4705



- saillie 160 mm
- bec déverseur fixe
- forme de jet rectangulaire avec 40 jets individuels
- hauteur de robinetterie 108 mm
- hauteur jusqu'au mousseur 94 mm
- diamètre de percement des robinets latéraux 32 mm
- diamètre de percement du bec 35 mm
- rosace 60 x 47 mm
- 2x flexible de pression M 10 x 1 vissé, étanchéité contrôlée
- débit maxi. 4 l/min
- sans plomb
- Ce produit contribue au respect des exigences des systèmes d'évaluation des bâtiments écologiques, par exemple LEED®, BREEAM®, DGNB

	Champagne brossé (Or 22cts)	ST 010 101 4705-46
	Chrome	ST 010 101 4705-00
	Platine brossé	ST 010 101 4705-06
	Dark Chrome	ST 010 101 4705-19
	Champagne (Or 22cts)	ST 010 101 4705-47
	Dark Platinum brossé	ST 010 101 4705-99

Composants individuels de ce set

Ce set requiert les composants suivants

1x 13 714 705-46



1x 20 004 705-46



1x 20 004 706-46



CL.1 Mélangeur lavabo à 3 trous sans garniture d'écoulement - Champagne
brossé (Or 22cts)

CL.1

ST 010 101 4705

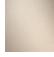
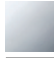



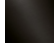
**CL.1 Mélangeur lavabo à 3 trous sans garniture d'écoulement - Champagne
brossé (Or 22cts)**

CL.1

ST 010 101 4705



- saillie 160 mm
- bec déverseur fixe
- forme de jet rectangulaire avec 40 jets individuels
- hauteur de robinetterie 108 mm
- hauteur jusqu'au mousseur 94 mm
- diamètre de percement 35 mm
- 2x flexible de pression M 10 x 1 vissé, étanchéité contrôlée
- raccord 1/2"
- débit maxi. 4 l/min
- sans plomb
- Ce produit contribue au respect des exigences des systèmes d'évaluation des bâtiments écologiques, par exemple LEED®, BREEAM®, DGNB

	Champagne brossé (Or 22cts)	13 714 705-46
	Chrome	13 714 705-00
	Platine brossé	13 714 705-06
	Dark Chrome	13 714 705-19
	Champagne (Or 22cts)	13 714 705-47
	Dark Platinum brossé	13 714 705-99

**CL.1 Mélangeur lavabo à 3 trous sans garniture d'écoulement - Champagne
brossé (Or 22cts)**

CL.1

ST 010 101 4705
mm [inches]

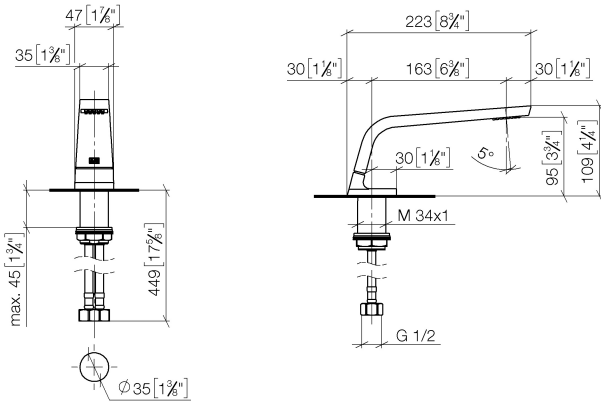
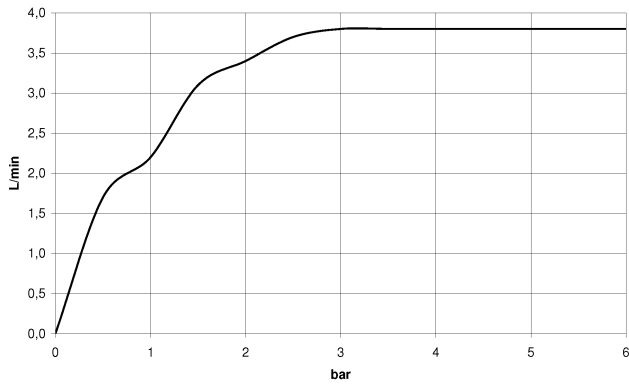


Diagramme de débit



Certificats

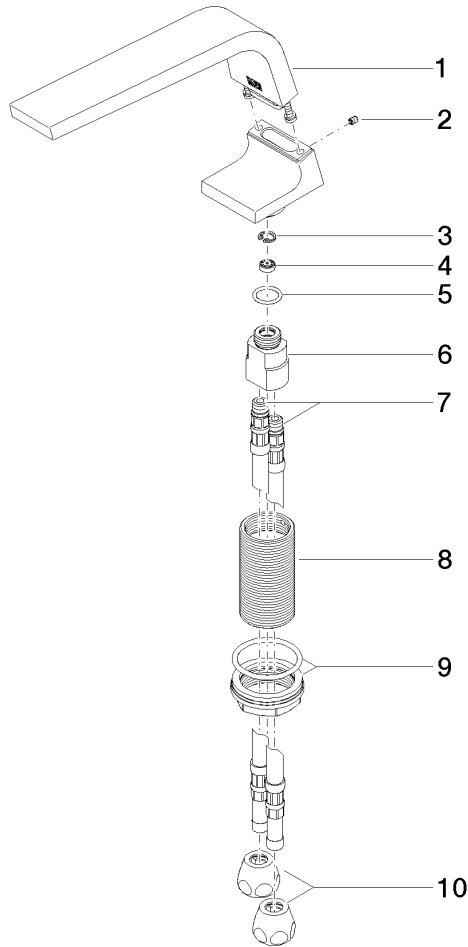
GDV_0400279. IAPMO_N-4976. IAPMO_6397.

**CL.1 Mélangeur lavabo à 3 trous sans garniture d'écoulement - Champagne
brossé (Or 22cts)**

CL.1

ST 010 101 4705

Les pièces pour les
autres finitions
peuvent être
trouvées ici : [Chrome](#)



- diamètre de perçement 32 mm
- rosace 60 x 47 mm
- avec marquage froid



	Champagne brossé (Or 22cts)	20 004 705-46
	Chrome	20 004 705-00
	Platine brossé	20 004 705-06
	Dark Chrome	20 004 705-19
	Champagne (Or 22cts)	20 004 705-47
	Dark Platinum brossé	20 004 705-99

CL.1 Mélangeur lavabo à 3 trous sans garniture d'écoulement - Champagne
brossé (Or 22cts)

CL.1

ST 010 101 4705

ST 010 101 4705
mm [inches]

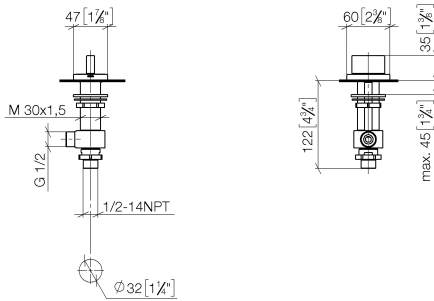
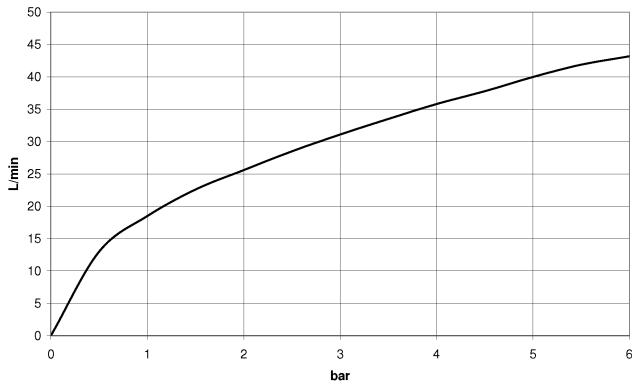


Diagramme de débit



Certificats

IAPMO_N-4976.

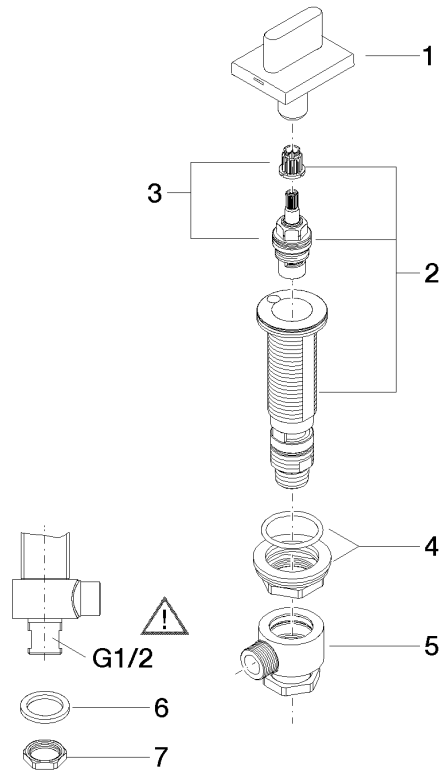
LGA_28687.

IAPMO_6397.

WRAS_240202020.

ST 010 101 4705

Les pièces pour les
autres finitions
peuvent être
trouvées ici : Chrome



Liste des pièces de rechange

N°	Article Numéro	Désignation	Fréquence de montage	Délai de livraison
1	90 20 70 051 06-46	poignée (cold)	1	30
2	04 17 11 058 53 90	partie latérale	1	2
3	90 90 03 153 00 90	tête céramique	1	2
4	04 23 10 032 78 90	set de fixation	1	2
5	04 17 11 023 10 90	raccord multiple	1	2
6	90 23 30 040 00-46	joint américain	1	-
La pièce de rechange ne peut plus être commandée, veuillez commander l'article de remplacement				
7	09 30 11 059 90	rondelle	1	2
8	09 23 10 012 90	écrou	1	2

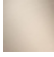
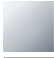




**CL.1 Mélangeur lavabo à 3 trous sans garniture d'écoulement - Champagne
brossé (Or 22cts)**

CL.1

ST 010 101 4705

- diamètre de percement 32 mm
- rosace 60 x 47 mm
- avec marquage chaud



	Champagne brossé (Or 22cts)	20 004 706-46
	Chrome	20 004 706-00
	Platine brossé	20 004 706-06
	Dark Chrome	20 004 706-19
	Champagne (Or 22cts)	20 004 706-47
	Dark Platinum brossé	20 004 706-99

CL.1 Mélangeur lavabo à 3 trous sans garniture d'écoulement - Champagne
brossé (Or 22cts)

CL.1

ST 010 101 4705

**CL.1 Mélangeur lavabo à 3 trous sans garniture d'écoulement - Champagne
brossé (Or 22cts)**

CL.1

ST 010 101 4705
mm [inches]

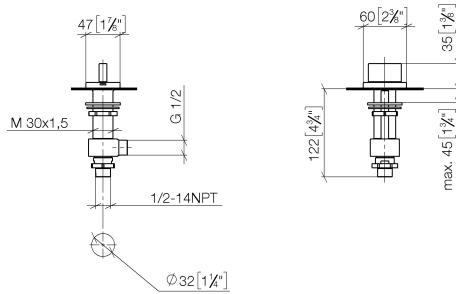
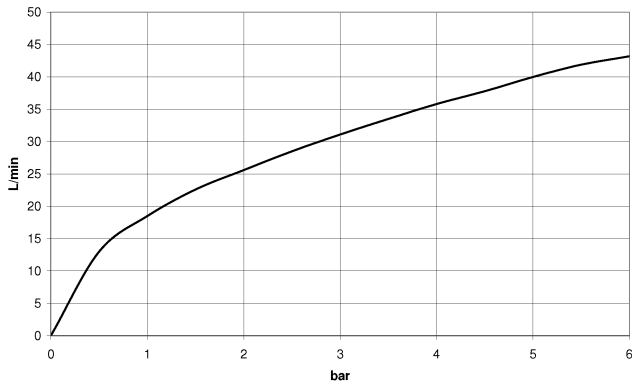


Diagramme de débit



Certificats

IAPMO_N-4976.

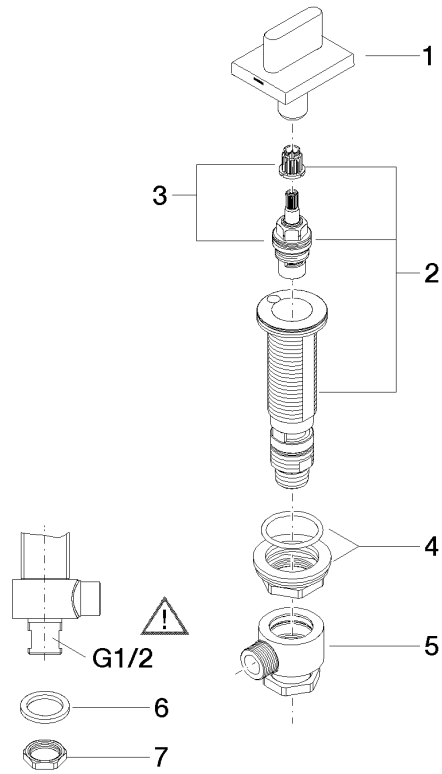
LGA_28687.

IAPMO_6397.

WRAS_240202020.

ST 010 101 4705

Les pièces pour les
autres finitions
peuvent être
trouvées ici : Chrome



Liste des pièces de rechange

N°	Article Numéro	Désignation	Fréquence de montage	Délai de livraison
1	90 20 70 051 07-46	poignée (hot)	1	30
2	04 17 11 058 52 90	partie latérale	1	2
3	90 90 03 152 00 90	tête céramique	1	2
4	04 23 10 032 78 90	set de fixation	1	2
5	04 17 11 023 10 90	raccord multiple	1	2
6	90 23 30 040 00-46	joint américain	1	-
La pièce de rechange ne peut plus être commandée, veuillez commander l'article de remplacement				
7	09 30 11 059 90	rondelle	1	2
8	09 23 10 012 90	écrou	1	2