

## LULU eSET Touchfree Robinetterie lavabo sans garniture d'écoulement avec réglage de la température - Chrome

LULU

ST 010 103 9710



- saillie 155 mm
  - bec déverseur fixe
  - jet circulaire enrichi en air
  - hauteur de robinetterie 114 mm
  - hauteur jusqu'au mousseur 90 mm
  - diamètre de percement 35 mm
  - 2x flexible de pression M 10 x 1 vissé, étanchéité contrôlée
  - raccord 1/2"
  - débit maxi. 7 l/min
  - sans plomb
  - rinçage hygiénique automatique
  - convient pour la désinfection thermique
  - temps de post-écoulement réglable
  - système de capteurs à haute fréquence avec étalonnage automatique
  - électrovanne
  - réglage de la température par thermostat
  - bloc d'alimentation 100-240 VAC / 12 VDC, 50-60 Hz, 18 W avec kit d'adaptateurs spécifiques au pays
  - Ce produit contribue au respect des exigences des systèmes d'évaluation des bâtiments écologiques, par exemple LEED®, BREEAM®, DGNB
- Toute combinaison avec des lavabos en matériaux conducteurs (par ex. acier, pierre naturelle) est exclue.**  
**Toute combinaison avec des lavabos dont la bonde se ferme est exclue.**  
**ATTENTION : des termes et conditions distincts sont applicables pour les produits électroniques.**

### Composants individuels de ce set

Ce set requiert les composants suivants



1x 42 765 970 90



1x 13 716 710-00



ST 010 103 9710



S'adapte aux gammes suivantes : IMO, LULU, MADISON, MEM, TARA, CL.1, LISSÉ, VAIA, META, CYO

- rinçage hygiénique automatique
- convient pour la désinfection thermique
- temps de post-écoulement réglable
- système de capteurs à haute fréquence avec étalonnage automatique
- électrovanne
- réglage de la température par thermostat
- bloc d'alimentation 100-240 VAC / 12 VDC, 50-60 Hz, 18 W avec kit d'adaptateurs spécifiques au pays

**Toute combinaison avec des lavabos en matériaux conducteurs (par ex. acier, pierre naturelle) est exclue.**

**Toute combinaison avec des lavabos dont la bonde se ferme est exclue.**

**ATTENTION : des termes et conditions distincts sont applicables pour les produits électroniques.**

Toute combinaison avec des lavabos en matériaux conducteurs (par ex. acier, pierre naturelle) est exclue.

Toute combinaison avec des lavabos dont la bonde se ferme est exclue.

ATTENTION : des termes et conditions distincts sont applicables pour les produits électroniques.

#### Accessoires requis



**eSET Touchfree Robinetterie lavabo avec réglage de la température à combiner avec des robinetteries murales -** 35 741 970 90

- profondeur de montage max. 125 mm
- profondeur de montage mini. 90 mm

#### Accessoires requis



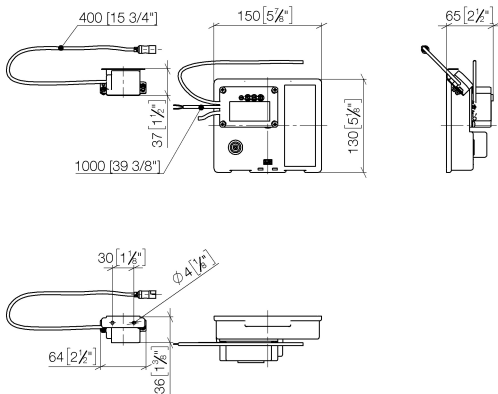
**eSET Touchfree Robinetterie lavabo avec réglage de la température à combiner avec des robinetteries pour montage isolé -** 35 740 970 90

#### Accessoires recommandés

**Rallonge Pour Touchfree 500 mm -** 12 765 970 90



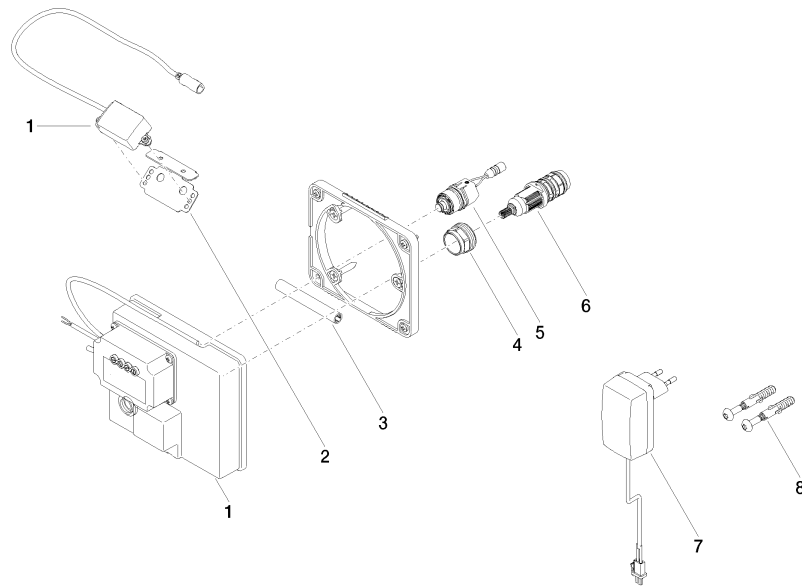
ST 010 103 0710  
mm [inches]



**Certificats**

LGA_29120.	WRAS_1906116.	IAPMO_EGS.	CE000001_eSet_Tou chfree_20171206_D E_signed.	CE000002_eSet_Tou chfree_20171206_E N_signed.
LGA_29119.				

ST 010 103 9710



### Liste des pièces de rechange

N°	Article Numéro	Désignation	Fréquence de montage	Délai de livraison
1	90 10 01 177 00 90	accessoires électriques	1	2
2	90 17 20 199 00 90	patte de fixation	1	2
3	90 23 01 124 00 90	douille	1	2
4	09 23 10 129 90	écrou	1	2
5	04 30 50 079 00 90	robinet	1	2
6	90 15 02 013 00 90	cartouche	1	2
7	04 10 01 246 00 90	accessoires électriques	1	2
8	04 30 31 024 01 90	set de fixation	1	2

ST 010 103 9710

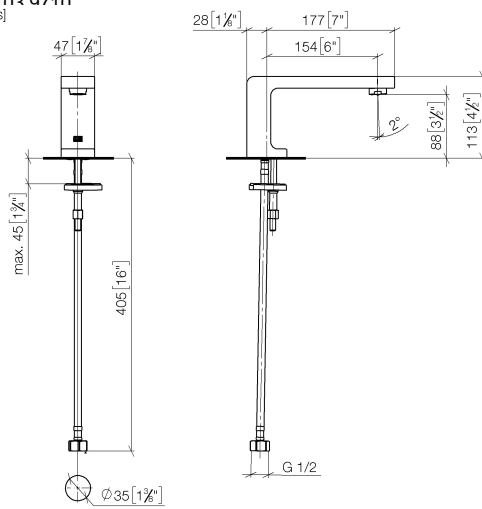


- saillie 155 mm
- bec déverseur fixe
- jet circulaire enrichi en air
- hauteur de robinetterie 114 mm
- hauteur jusqu'au mousseur 90 mm
- diamètre de percement 35 mm
- 2x flexible de pression M 8 x 1 vissé, étanchéité contrôlée
- raccord 1/2"
- débit maxi. 7 l/min
- sans plomb
- Ce produit contribue au respect des exigences des systèmes d'évaluation des bâtiments écologiques, par exemple LEED®, BREEAM®, DGNB

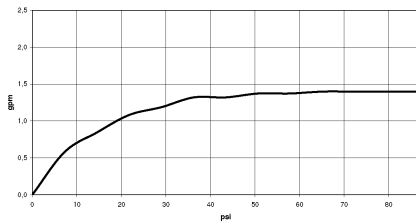
Pour une commande Touchfree, veuillez commander l'eSet Touchfree AVEC ou SANS réglage de la température



ST 010 103 0710  
mm [inches]



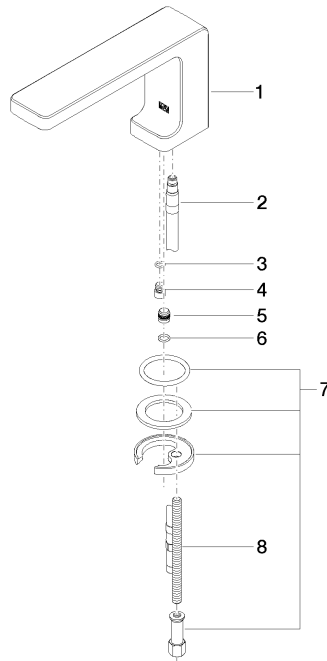
**Diagramme de débit**



**Certificats**

WRAS\_1909064.





### Liste des pièces de rechange

N°	Article Numéro	Désignation	Fréquence de montage	Délai de livraison
1	90 11 71 096 00-00	bec déverseur	1	-
La pièce de rechange ne peut plus être commandée, veuillez commander l'article de remplacement				
2	04 30 04 018 00 90	flexible	1	60
3	09 14 10 132 90	joint	1	2
4	09 31 20 108 90	bonde de fond	1	60
5	09 31 20 052 90	bonde de fond	1	2
6	09 14 10 061 90	joint	1	2
7	04 30 11 038 75 90	set de fixation	1	2
8	09 31 11 012 90	tige	1	2