

CYO eSET Touchfree Robinetterie lavabo sans garniture d'écoulement avec réglage de la température - Chrome

CYO

ST 010 107 1R11



- saillie 167 mm
 - bec déverseur fixe
 - jet rectangulaire enrichi en air
 - hauteur de robinetterie 198 mm
 - hauteur jusqu'au mousseur 133 mm
 - diamètre de percement 35 mm
 - 2x flexible de pression 1/2" x 1/2"
 - raccord 1/2"
 - débit maxi. 4,5 l/min
 - sans plomb
 - rinçage hygiénique automatique
 - convient pour la désinfection thermique
 - temps de post-écoulement réglable
 - système de capteurs à haute fréquence avec étalonnage automatique
 - électrovanne
 - réglage de la température par thermostat
 - bloc d'alimentation 100-240 VAC / 12 VDC, 50-60 Hz, 18 W avec kit d'adaptateurs spécifiques au pays
 - Ce produit contribue au respect des exigences des systèmes d'évaluation des bâtiments écologiques, par exemple LEED®, BREEAM®, DGNB
- Toute combinaison avec des lavabos en matériaux conducteurs (par ex. acier, pierre naturelle) est exclue.**
Toute combinaison avec des lavabos dont la bonde se ferme est exclue.
ATTENTION : des termes et conditions distincts sont applicables pour les produits électroniques.

Composants individuels de ce set

Ce set requiert les composants suivants



1x

42 765 970 90



1x

13 717 811-00



CYO eSET Touchfree Robinetterie lavabo sans garniture d'écoulement avec réglage de la température - Chrome

CYO

ST 010 107 1811

ST 010 107 1R11



S'adapte aux gammes suivantes : IMO, LULU, MADISON, MEM, TARA, CL.1, LISSÉ, VAIA, META, CYO

- rinçage hygiénique automatique
- convient pour la désinfection thermique
- temps de post-écoulement réglable
- système de capteurs à haute fréquence avec étalonnage automatique
- électrovanne
- réglage de la température par thermostat
- bloc d'alimentation 100-240 VAC / 12 VDC, 50-60 Hz, 18 W avec kit d'adaptateurs spécifiques au pays

Toute combinaison avec des lavabos en matériaux conducteurs (par ex. acier, pierre naturelle) est exclue.

Toute combinaison avec des lavabos dont la bonde se ferme est exclue.

ATTENTION : des termes et conditions distincts sont applicables pour les produits électroniques.

Toute combinaison avec des lavabos en matériaux conducteurs (par ex. acier, pierre naturelle) est exclue.

Toute combinaison avec des lavabos dont la bonde se ferme est exclue.

ATTENTION : des termes et conditions distincts sont applicables pour les produits électroniques.

Accessoires requis



eSET Touchfree Robinetterie lavabo avec réglage de la température à combiner avec des robinetteries murales -

- profondeur de montage max. 125 mm
- profondeur de montage mini. 90 mm

35 741 970 90

Accessoires requis



eSET Touchfree Robinetterie lavabo avec réglage de la température à combiner avec des robinetteries pour montage isolé -

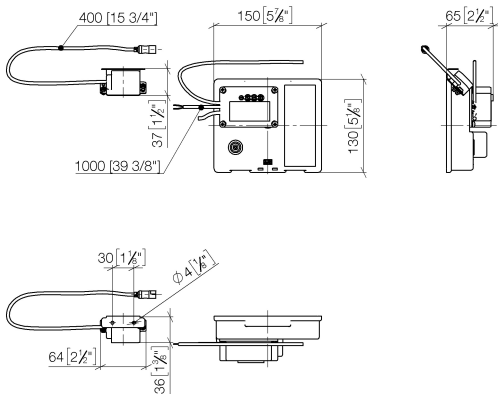
35 740 970 90

Accessoires recommandés

Rallonge Pour Touchfree 500 mm - 12 765 970 90



ST 010 107 1R11
mm [inches]



Certificats

LGA_29120.

WRAS_1906116.

IAPMO_EGS.

CE000001_eSet_Tou

CE000002_eSet_Tou

chfree_20171206_D

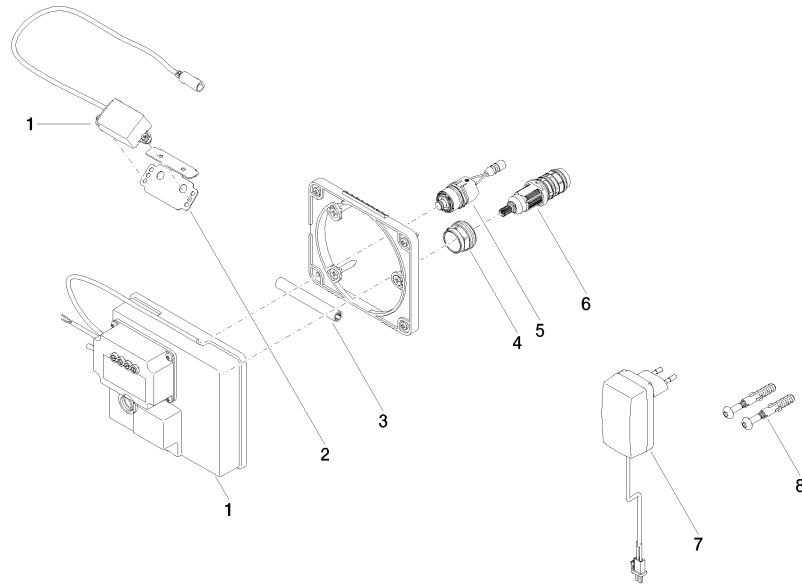
chfree_20171206_E

E_signed.

N_signed.

LGA_29119.

ST 010 107 1811



Liste des pièces de rechange

N°	Article Numéro	Désignation	Fréquence de montage	Délai de livraison
1	90 10 01 177 00 90	accessoires électriques	1	2
2	90 17 20 199 00 90	patte de fixation	1	2
3	90 23 01 124 00 90	douille	1	2
4	09 23 10 129 90	écrou	1	2
5	04 30 50 079 00 90	robinet	1	2
6	90 15 02 013 00 90	cartouche	1	2
7	04 10 01 246 00 90	accessoires électriques	1	2
8	04 30 31 024 01 90	set de fixation	1	2








CYO eSET Touchfree Robinetterie lavabo sans garniture d'écoulement avec réglage de la température - Chrome

CYO

ST 010 107 1811



- saillie 167 mm
- bec déverseur fixe
- jet rectangulaire enrichi en air
- hauteur de robinetterie 198 mm
- hauteur jusqu'au mousseur 133 mm
- diamètre de percement 35 mm
- 2x flexible de pression 1/2" x 1/2"
- débit maxi. 4,5 l/min
- sans plomb
- Ce produit contribue au respect des exigences des systèmes d'évaluation des bâtiments écologiques, par exemple LEED®, BREEAM®, DGNB

	Chrome	13 717 811-00
	Platine brossé	13 717 811-06
	Dark Chrome	13 717 811-19
	Laiton brossé (Or 23cts)	13 717 811-28
	platine / platine mat	13 717 811-36
	Laiton / Laiton brossé (Or 23cts)	13 717 811-38
	Dark Platinum brossé	13 717 811-99

ST 010 107 1R11

mm [inches]

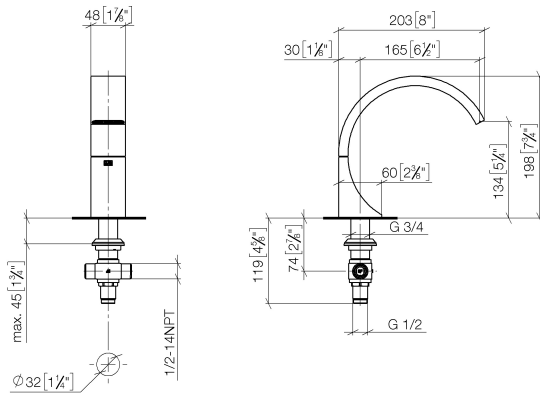
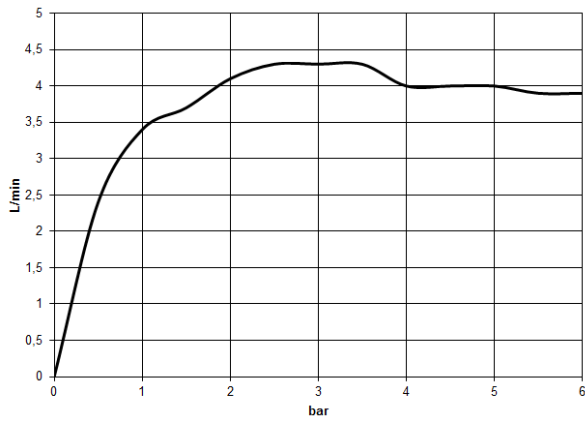


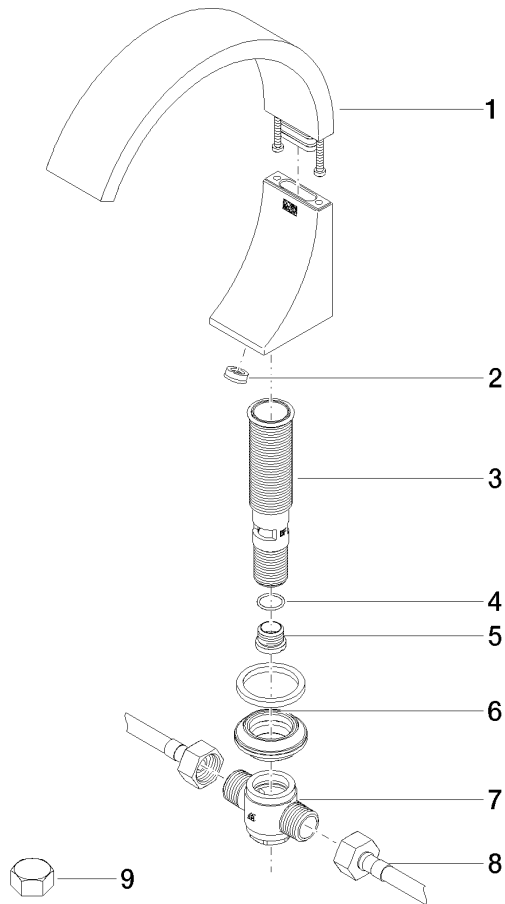
Diagramme de débit



Certificats

LGA_38115. WRAS_2107093. IAPMO_8834 (2). IAPMO_N-4976. IAPMO_4976 (6).
IAPMO_6397.

ST 010 107 1811



Liste des pièces de rechange

N°	Article Numéro	Désignation	Fréquence de montage	Délai de livraison
1	90 11 70 013 00-00	bec déverseur	1	10
2	09 23 01 163 90	limiteur de débit	1	2
3	90 30 01 033 00 90	prise	1	2
4	09 14 10 017 90	joint	1	2
5	09 24 04 021 10 90	raccord à vis	1	2
6	04 23 10 044 09 90	set de fixation	1	2
7	90 17 11 020 10 90	raccord multiple	1	2
8	04 30 04 096 00 90	flexible	2	2
9	04 21 02 006 00 92	capuchon	2	2