

ST 050 203 1892



- barre de douche avec curseur
- diamètre de tube 18 mm
- rosaces Ø 55 mm
- entraxe 800 mm
- flexible de douche métallique 1750 mm avec protection anti-torsion intégrée
- raccord de flexible de douche 3/8"
- 3 ou 5 jets réglables : COMPACT RAIN, COMPACT SOFT FLOW, COMPACT AQUAPRESSURE FLOW, débit max. 15 l/min (à 3 bar)
- Fonction à partir de: 7 l/min
- pomme de douche Ø 100 mm

	Platine brossé	ST 050 203 1892-06
	Chrome	ST 050 203 1892-00
	Platine	ST 050 203 1892-08
	Dark Chrome	ST 050 203 1892-19
	Laiton brossé (Or 23cts)	ST 050 203 1892-28
	Noir mat	ST 050 203 1892-33
	Champagne brossé (Or 22cts)	ST 050 203 1892-46
	Champagne (Or 22cts)	ST 050 203 1892-47
	Chrome brossé	ST 050 203 1892-93
	Dark Platinum brossé	ST 050 203 1892-99

**Composants individuels de ce set**

Ce set requiert les composants suivants



1x 26 413 892-06



1x 28 018 979-06



## TARA Garniture de douche - Platine brossé

---

TARA

ST 050 203 1892

ST 050 203 1892



- barre de douche avec curseur
- diamètre de tube 18 mm
- rosaces Ø 55 mm
- entraxe 800 mm
- flexible de douche métallique 1750 mm avec protection anti-torsion intégrée
- raccord de flexible de douche 3/8"

Cet article ne comprend pas de douchette à main !

	Platine brossé	26 413 892-06
	Chrome	26 413 892-00
	Platine	26 413 892-08
	Dark Chrome	26 413 892-19
	Laiton brossé (Or 23cts)	26 413 892-28
	Noir mat	26 413 892-33
	Champagne brossé (Or 22cts)	26 413 892-46
	Champagne (Or 22cts)	26 413 892-47
	Chrome brossé	26 413 892-93
	Dark Platinum brossé	26 413 892-99

Accessoires recommandés

	<b>Coude mural à encastrer -</b> ● profondeur de montage max. 163 mm ● profondeur de montage mini. 90 mm	35 085 970 90
--	--	---------------

Accessoires requis

	<b>Douchette à main - Platine brossé</b>	28 012 979-06
--	--	---------------

Accessoires requis

	<b>Douchette à main - Platine brossé</b>	28 017 979-06
--	--	---------------

Accessoires requis

	<b>Douchette à main - Platine brossé</b>	28 016 979-06
--	--	---------------

Accessoires requis

	<b>Douchette à main FlowReduce - Platine brossé</b>	28 018 979-06 0010
--	---	-----------------------

Accessoires recommandés

	<b>Coude mural - Platine brossé</b>	28 450 625-06
--	-------------------------------------	---------------

Accessoires requis

	<b>Douchette à main FlowReduce - Platine brossé</b>	28 016 979-06 0010
--	---	-----------------------

Accessoires requis

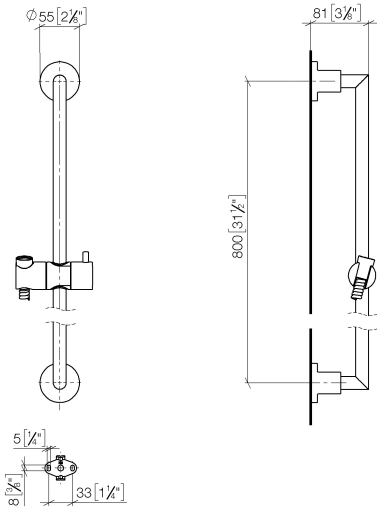
	<b>Douchette à main FlowReduce - Platine brossé</b>	28 012 979-06 0010
--	---	-----------------------

Accessoires requis

	<b>Douchette à main - Platine brossé</b>	28 018 979-06
--	--	---------------

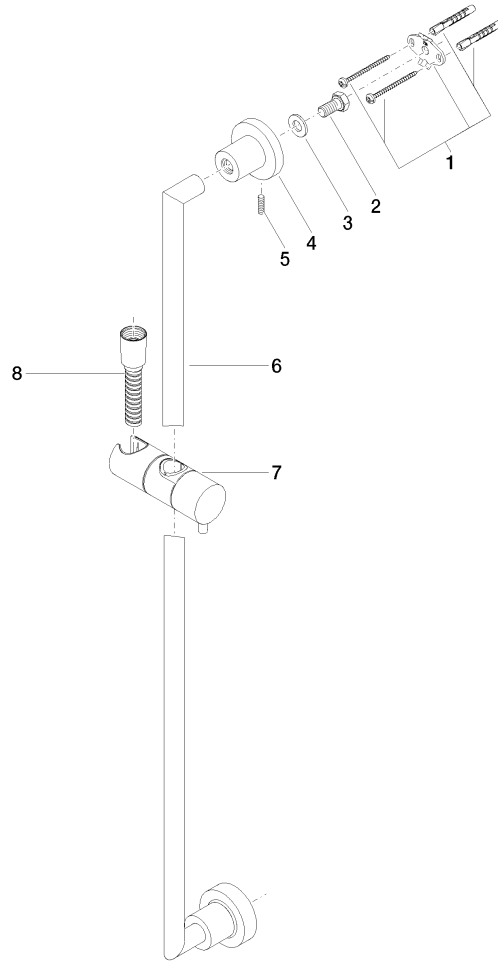
ST 050 203 1892

mm [inches]



Certificats

WRAS\_2009048. ACS\_20 ACC LY 738. IAPMO\_4976 (1).



Liste des pièces de rechange

N°	Article Numéro	Désignation	Fréquence de montage	Délai de livraison
1	05 17 20 739 00 90	set de fixation	2	2
2	09 30 30 071 90	vis	2	2
3	09 30 11 046 90	rondelle	2	2
4	08 17 89 505-06	patte de fixation	2	10
5	04 31 11 113 00 90	tige	2	2
6	05 28 22 590 00-06	barre	1	10
7	12 580 970-06	Coulisse - Platine brossé	1	10
8	28 322 970-06	Flexible métallique de douche 1/2" x 3/8" x 1750 mm - Platine brossé	1	2

ST 050 203 1892



- 3 ou 5 jets réglables : COMPACT RAIN, COMPACT SOFT FLOW, COMPACT AQUAPRESSURE FLOW, débit max. 15 l/min (à 3 bar)
- avec système anti-calcaire
- pomme de douche Ø 100 mm
- raccord 1/2"
- Fonction à partir de: 7 l/min

Avec sécurité anti-retour.

S'adapte aux gammes suivantes : IMO, LULU, MADISON, MEM, TARA, CL.1, LISSÉ, VAIA, META, CYO

	Platine brossé	28 018 979-06
	Chrome	28 018 979-00
	Chrome	28 018 979-00 0010
	Platine brossé	28 018 979-06 0010
	Platine	28 018 979-08
	Platine	28 018 979-08 0010
	Dark Brass matt	28 018 979-16 0010
	Dark Bronze matt	28 018 979-17 0010
	Dark Chrome	28 018 979-19
	Dark Chrome	28 018 979-19 0010
	Or clair	28 018 979-26 0010
	Or clair	28 018 979-26
	Or clair brossé	28 018 979-27 0010
	Or clair brossé	28 018 979-27
	Laiton brossé (Or 23cts)	28 018 979-28
	Laiton brossé (Or 23cts)	28 018 979-28 0010
	Noir mat	28 018 979-33
	Noir mat	28 018 979-33 0010
	Bronze brossé	28 018 979-42 0010
	Bronze brossé	28 018 979-42
	Champagne brossé (Or 22cts)	28 018 979-46
	Champagne brossé (Or 22cts)	28 018 979-46 0010
	Champagne (Or 22cts)	28 018 979-47
	Champagne (Or 22cts)	28 018 979-47 0010
	Chrome brossé	28 018 979-93
	Chrome brossé	28 018 979-93 0010
	Dark Platinum brossé	28 018 979-99
	Dark Platinum brossé	28 018 979-99 0010



## TARA Garniture de douche - Platine brossé

---

TARA

ST 050 203 1892



## TARA Garniture de douche - Platine brossé

---

TARA

ST 050 203 1892





## TARA Garniture de douche - Platine brossé

---

TARA

ST 050 203 1892

ST 050 203 1892

mm [inches]



**Diagramme de débit**



**Certificats**

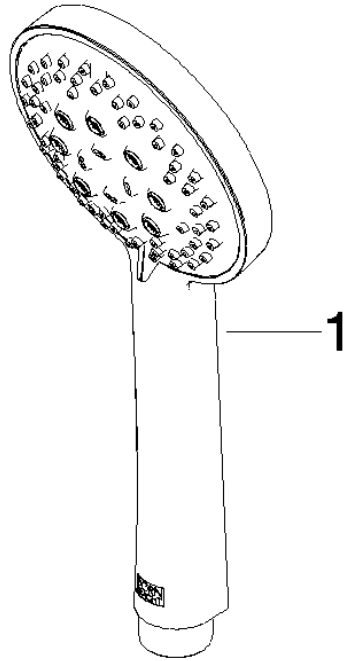
LGA\_29984.

DVGW\_DW-  
6517DN0129.

WRAS\_2210003.

ST 050 203 1892

Les pièces pour les  
autres finitions  
peuvent être  
trouvées ici : Chrome



### Liste des pièces de rechange

N°	Article Numéro	Désignation	Fréquence de montage	Délai de livraison
1	09 23 01 039 90	tamis	1	2