

**Mitigeur monocommande encastré avec raccord de douche intégré avec  
douchette à main - Chrome**

IMO

ST 050 204 8979



- flexible de douche métallique 1750 mm avec protection anti-torsion intégrée
  - Douchette à main : COMPACT RAIN, débit max. 10 l/min (à 3 bar)
  - douche de tête Ø 130 mm
- Avec sécurité anti-retour.**

S'adapte aux gammes suivantes : IMO, LULU, MADISON, MEM, TARA, CL.1, LISSÉ, VAIA, META, CYO

	Chrome	ST 050 204 8979-00
	Platine brossé	ST 050 204 8979-06
	Platine	ST 050 204 8979-08
	Dark Chrome	ST 050 204 8979-19
	Laiton brossé (Or 23cts)	ST 050 204 8979-28
	Noir mat	ST 050 204 8979-33
	Champagne brossé (Or 22cts)	ST 050 204 8979-46
	Champagne (Or 22cts)	ST 050 204 8979-47
	Chrome brossé	ST 050 204 8979-93
	Dark Platinum brossé	ST 050 204 8979-99

**Composants individuels de ce set**

Ce set requiert les composants suivants



1x 36 002 970-00



1x 28 017 979-00



**Mitigeur monocommande encastré avec raccord de douche intégré avec  
douchette à main - Chrome**

IMO

ST 050 204 8979



- flexible de douche métallique 1750 mm avec protection anti-torsion intégrée
- Cet article ne comprend pas de douchette à main !  
Avec sécurité anti-retour.**

Cet article ne comprend pas de douchette à main !  
Avec sécurité anti-retour.

S'adapte aux gammes suivantes : IMO,  
LULU, MADISON, MEM, TARA, CL.1, LISSÉ,  
VAIA, META, CYO

	Chrome	36 002 970-00
	Platine brossé	36 002 970-06
	Platine	36 002 970-08
	Dark Chrome	36 002 970-19
	Or clair brossé	36 002 970-27
	Laiton brossé (Or 23cts)	36 002 970-28
	Noir mat	36 002 970-33
	Bronze brossé	36 002 970-42
	Champagne brossé (Or 22cts)	36 002 970-46
	Champagne (Or 22cts)	36 002 970-47
	Chrome brossé	36 002 970-93
	Dark Platinum brossé	36 002 970-99

**Accessoires requis**



**Fixation murale à encastrer -** 35 050 970 90  
 ●profondeur de montage max. 105 mm  
 ●profondeur de montage mini. 80 mm

**Accessoires requis**



**Douchette à main - Chrome** 28 017 979-00

**Accessoires requis**



**Douchette à main - Chrome** 28 016 979-00

**Accessoires requis**



**Douchette à main - Chrome** 28 018 979-00

**Accessoires requis**



**Douchette à main FlowReduce - Chrome** 28 016 979-00 0010

**Accessoires requis**



**Douchette à main FlowReduce - Chrome** 28 012 979-00 0010

**Accessoires requis**



**Douchette à main - Chrome** 28 012 979-00

**Accessoires requis**

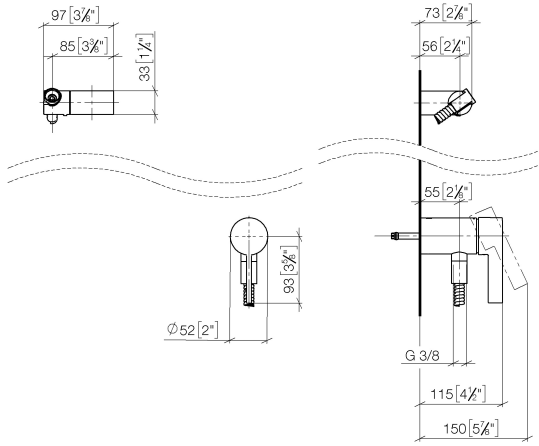


**Douchette à main FlowReduce - Chrome** 28 018 979-00 0010

**Mitigeur monocommande encastré avec raccord de douche intégré avec  
douchette à main - Chrome**

IMO

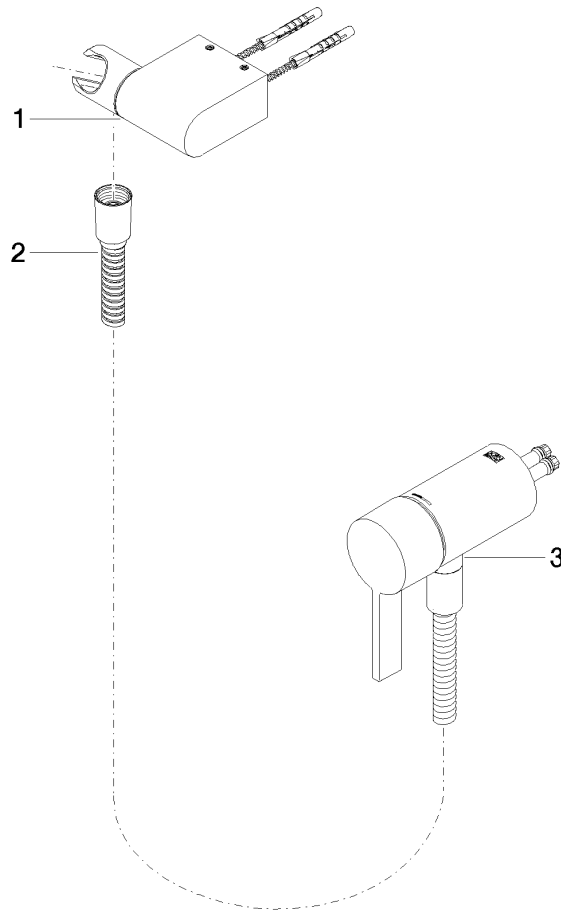
ST 050 204 8070  
mm [inches]



**Certificats**

Belgaqua\_21-025- WRAS\_2011027. LGA\_29928.  
27\_1.

ST 050 204 8979



### Liste des pièces de rechange

N°	Article Numéro	Désignation	Fréquence de montage	Délai de livraison
1	28 060 970-00	Support de douchette pivotant - Chrome	1	10
2	28 322 970-00	Flexible métallique de douche 1/2" x 3/8" x 1750 mm - Chrome	1	2
3	36 050 970-00	Mitigeur monocommande encastré avec raccord de douche intégré - Chrome	1	10

**Mitigeur monocommande encastré avec raccord de douche intégré avec  
douchette à main - Chrome**

IMO

ST 050 204 8979



- COMPACT RAIN, débit max. 15 l/min (à 3 bar)
- avec système anti-calcaire
- douche de tête Ø 130 mm
- raccord 1/2"

Avec sécurité anti-retour.

S'adapte aux gammes suivantes : IMO,  
LULU, MADISON, MEM, TARA, CL.1, LISSÉ,  
VAIA, META, CYO

	Chrome	28 017 979-00
	Chrome	28 017 979-00 0010
	Platine brossé	28 017 979-06 0010
	Platine brossé	28 017 979-06
	Platine	28 017 979-08 0010
	Platine	28 017 979-08
	Dark Chrome	28 017 979-19
	Dark Chrome	28 017 979-19 0010
	Or clair	28 017 979-26 0010
	Or clair	28 017 979-26
	Or clair brossé	28 017 979-27 0010
	Or clair brossé	28 017 979-27
	Laiton brossé (Or 23cts)	28 017 979-28
	Laiton brossé (Or 23cts)	28 017 979-28 0010
	Noir mat	28 017 979-33 0010
	Noir mat	28 017 979-33
	Bronze brossé	28 017 979-42 0010
	Bronze brossé	28 017 979-42
	Champagne brossé (Or 22cts)	28 017 979-46 0010
	Champagne brossé (Or 22cts)	28 017 979-46
	Champagne (Or 22cts)	28 017 979-47
	Champagne (Or 22cts)	28 017 979-47 0010
	Chrome brossé	28 017 979-93
	Chrome brossé	28 017 979-93 0010
	Dark Platinum brossé	28 017 979-99
	Dark Platinum brossé	28 017 979-99 0010



Mitigeur monocommande encastré avec raccord de douche intégré avec  
douchette à main - Chrome

---

IMO

ST 050 204 8979





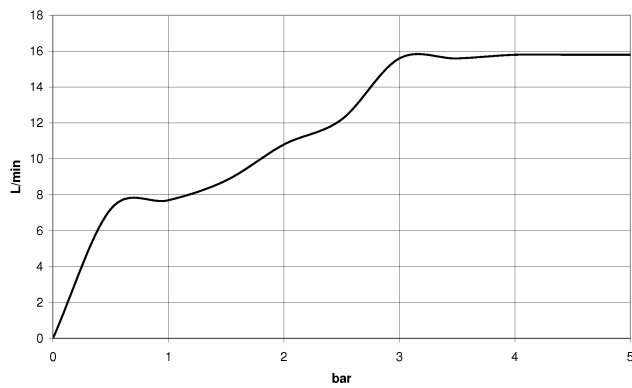
Mitigeur monocommande encastré avec raccord de douche intégré avec  
douchette à main - Chrome

IMO

ST 050 204 8070  
mm [inches]



Diagramme de débit



Certificats

DVGW\_DW-  
6517DN0129.

LGA\_29983.

WRAS\_2009011.

ST 050 204 8979



Liste des pièces de rechange

N°	Article Numéro	Désignation	Fréquence de montage	Délai de livraison
1	09 23 01 039 90	tamis	1	2