

**Mitigeur monocommande encastré avec raccord de douche intégré avec
douchette à main - Laiton brossé (Or 23cts)**

IMO

ST 050 204 8979



- flexible de douche métallique 1750 mm avec protection anti-torsion intégrée
 - Douchette à main : COMPACT RAIN, débit max. 10 l/min (à 3 bar)
 - douche de tête Ø 130 mm
- Avec sécurité anti-retour.**

S'adapte aux gammes suivantes : IMO, LULU, MADISON, MEM, TARA, CL.1, LISSÉ, VAIA, META, CYO

| | | |
|--|-----------------------------|--------------------|
| | Laiton brossé (Or 23cts) | ST 050 204 8979-28 |
| | Chrome | ST 050 204 8979-00 |
| | Platine brossé | ST 050 204 8979-06 |
| | Platine | ST 050 204 8979-08 |
| | Dark Chrome | ST 050 204 8979-19 |
| | Noir mat | ST 050 204 8979-33 |
| | Champagne brossé (Or 22cts) | ST 050 204 8979-46 |
| | Champagne (Or 22cts) | ST 050 204 8979-47 |
| | Chrome brossé | ST 050 204 8979-93 |
| | Dark Platinum brossé | ST 050 204 8979-99 |

Composants individuels de ce set

Ce set requiert les composants suivants



1x 36 002 970-28



1x 28 017 979-28

Mitigeur monocommande encastré avec raccord de douche intégré avec
douchette à main - Laiton brossé (Or 23cts)

IMO

ST 050 204 8979

**Mitigeur monocommande encastré avec raccord de douche intégré avec
douchette à main - Laiton brossé (Or 23cts)**

IMO

ST 050 204 8979



- flexible de douche métallique 1750 mm avec protection anti-torsion intégrée
- Cet article ne comprend pas de douchette à main !
Avec sécurité anti-retour.**

Cet article ne comprend pas de douchette à main !
Avec sécurité anti-retour.

S'adapte aux gammes suivantes : IMO,
LULU, MADISON, MEM, TARA, CL.1, LISSÉ,
VAIA, META, CYO

| | | |
|--|-----------------------------|---------------|
|  | Laiton brossé (Or 23cts) | 36 002 970-28 |
|  | Chrome | 36 002 970-00 |
|  | Platine brossé | 36 002 970-06 |
|  | Platine | 36 002 970-08 |
|  | Dark Chrome | 36 002 970-19 |
|  | Or clair brossé | 36 002 970-27 |
|  | Noir mat | 36 002 970-33 |
|  | Bronze brossé | 36 002 970-42 |
|  | Champagne brossé (Or 22cts) | 36 002 970-46 |
|  | Champagne (Or 22cts) | 36 002 970-47 |
|  | Chrome brossé | 36 002 970-93 |
|  | Dark Platinum brossé | 36 002 970-99 |

Accessoires requis



- Fixation murale à encastrer -** 35 050 970 90
- profondeur de montage max. 105 mm
 - profondeur de montage mini. 80 mm

Accessoires requis



- Douchette à main - Laiton brossé (Or 23cts)** 28 012 979-28

Accessoires requis



- Douchette à main - Laiton brossé (Or 23cts)** 28 016 979-28

Accessoires requis



- Douchette à main FlowReduce - Laiton brossé (Or 23cts)** 28 016 979-28 0010

Accessoires requis



- Douchette à main - Laiton brossé (Or 23cts)** 28 018 979-28

Accessoires requis



- Douchette à main - Laiton brossé (Or 23cts)** 28 017 979-28

Accessoires requis



- Douchette à main FlowReduce - Laiton brossé (Or 23cts)** 28 012 979-28 0010

Accessoires requis

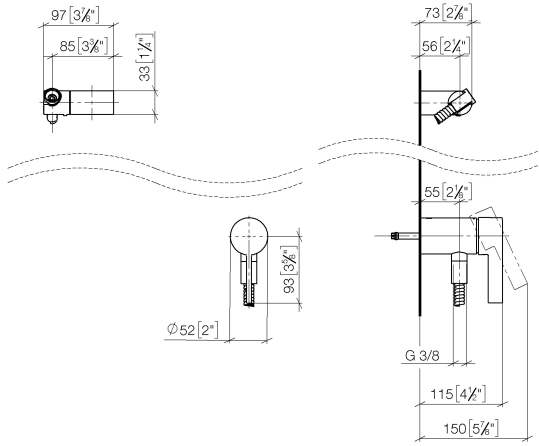


- Douchette à main FlowReduce - Laiton brossé (Or 23cts)** 28 018 979-28 0010

Mitigeur monocommande encastré avec raccord de douche intégré avec
douchette à main - Laiton brossé (Or 23cts)

IMO

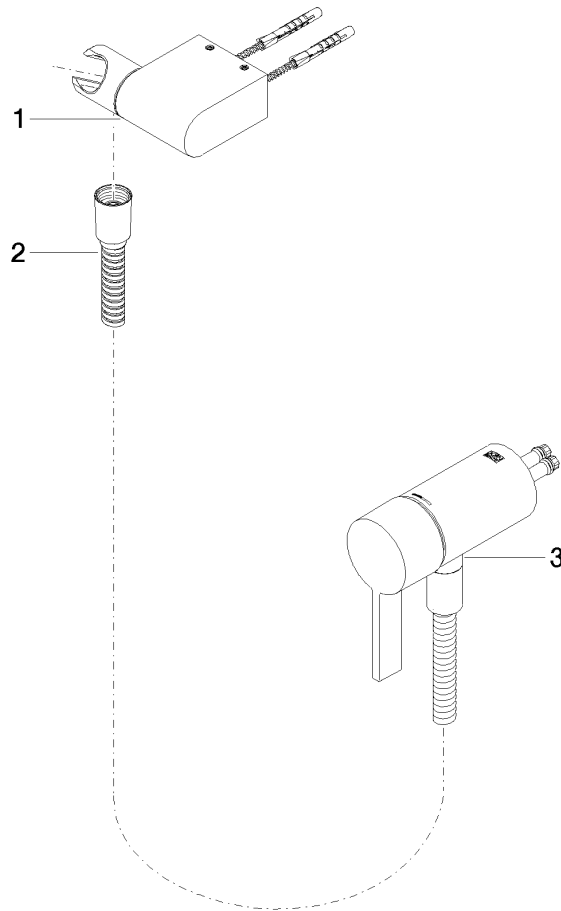
ST 050 204 8070
mm [inches]



Certificats

Belgaqua_21-025- WRAS_2011027. LGA_29928.
27_1.

ST 050 204 8979



Liste des pièces de rechange

| N° | Article Numéro | Désignation | Fréquence de montage | Délai de livraison |
|----|----------------|--|----------------------|--------------------|
| 1 | 28 060 970-28 | Support de douchette pivotant - Laiton brossé (Or 23cts) | 1 | 20 |
| 2 | 28 322 970-28 | Flexible métallique de douche 1/2" x 3/8" x 1750 mm - Laiton brossé (Or 23cts) | 1 | 20 |
| 3 | 36 050 970-28 | Mitigeur monocommande encastré avec raccord de douche intégré - Laiton brossé (Or 23cts) | 1 | 20 |

**Mitigeur monocommande encastré avec raccord de douche intégré avec
douchette à main - Laiton brossé (Or 23cts)**

IMO

ST 050 204 8979



- COMPACT RAIN, débit max. 15 l/min (à 3 bar)
- avec système anti-calcaire
- douche de tête Ø 130 mm
- raccord 1/2"

Avec sécurité anti-retour.

S'adapte aux gammes suivantes : IMO,
LULU, MADISON, MEM, TARA, CL.1, LISSÉ,
VAIA, META, CYO

| | | |
|--|-----------------------------|--------------------|
| | Laiton brossé (Or 23cts) | 28 017 979-28 |
| | Chrome | 28 017 979-00 0010 |
| | Chrome | 28 017 979-00 |
| | Platine brossé | 28 017 979-06 0010 |
| | Platine brossé | 28 017 979-06 |
| | Platine | 28 017 979-08 0010 |
| | Platine | 28 017 979-08 |
| | Dark Chrome | 28 017 979-19 |
| | Dark Chrome | 28 017 979-19 0010 |
| | Or clair | 28 017 979-26 0010 |
| | Or clair | 28 017 979-26 |
| | Or clair brossé | 28 017 979-27 0010 |
| | Or clair brossé | 28 017 979-27 |
| | Laiton brossé (Or 23cts) | 28 017 979-28 0010 |
| | Noir mat | 28 017 979-33 0010 |
| | Noir mat | 28 017 979-33 |
| | Bronze brossé | 28 017 979-42 0010 |
| | Bronze brossé | 28 017 979-42 |
| | Champagne brossé (Or 22cts) | 28 017 979-46 0010 |
| | Champagne brossé (Or 22cts) | 28 017 979-46 |
| | Champagne (Or 22cts) | 28 017 979-47 |
| | Champagne (Or 22cts) | 28 017 979-47 0010 |
| | Chrome brossé | 28 017 979-93 |
| | Chrome brossé | 28 017 979-93 0010 |
| | Dark Platinum brossé | 28 017 979-99 |
| | Dark Platinum brossé | 28 017 979-99 0010 |

Mitigeur monocommande encastré avec raccord de douche intégré avec
douchette à main - Laiton brossé (Or 23cts)

IMO

ST 050 204 8979

Mitigeur monocommande encastré avec raccord de douche intégré avec
douchette à main - Laiton brossé (Or 23cts)

IMO

ST 050 204 8070
mm [inches]

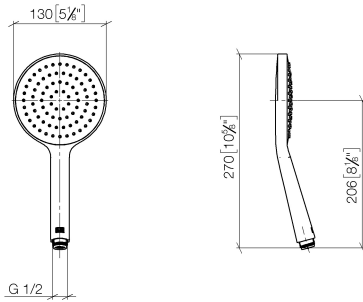
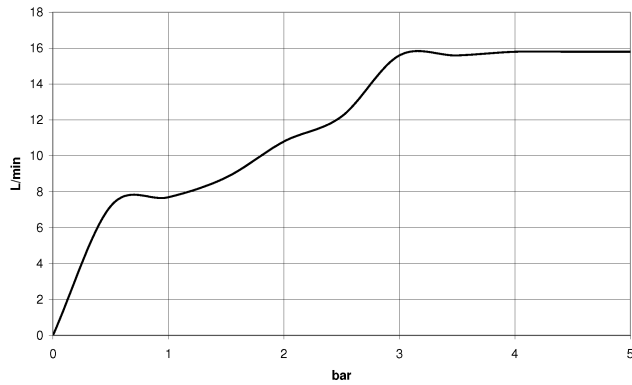


Diagramme de débit



Certificats

DVGW_DW-
6517DN0129.

LGA_29983.

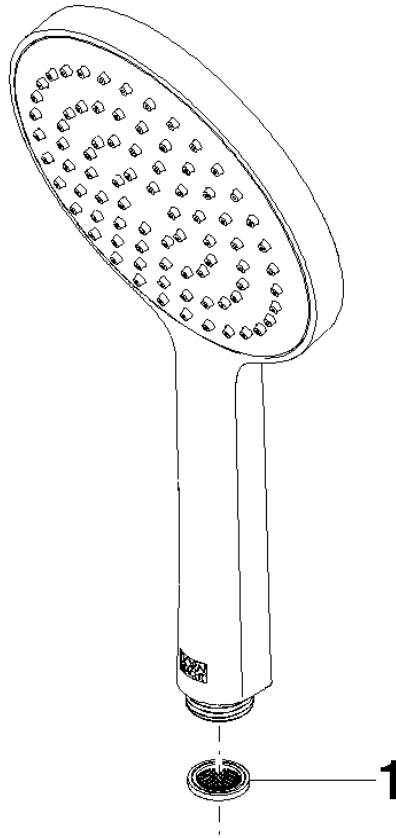
WRAS_2009011.

Mitigeur monocommande encastré avec raccord de douche intégré avec
douchette à main - Laiton brossé (Or 23cts)

IMO

ST 050 204 8979

Les pièces pour les
autres finitions
peuvent être
trouvées ici : Chrome



Liste des pièces de rechange

| N° | Article Numéro | Désignation | Fréquence de montage | Délai de livraison |
|----|-----------------|-------------|----------------------|--------------------|
| 1 | 09 23 01 039 90 | tamis | 1 | 2 |