

Mitigeur monocommande encastré avec raccord de douche intégré avec garniture de douche - Platine brossé

TARA

ST 050 205 6660



S'adapte aux gammes suivantes : TARA, META

- plaque de recouvrement Ø 78 mm
 - flexible de douche métallique 1750 mm avec protection anti-torsion intégrée
 - barre de douche avec curseur
 - 3 ou 5 jets réglables : COMPACT RAIN, COMPACT SOFT FLOW, COMPACT AQUAPRESSURE FLOW, débit max. l/min (à 3 bar)
 - pomme de douche Ø 100 mm
- Avec sécurité anti-retour.**

	Platine brossé	ST 050 205 6660-06
	Chrome	ST 050 205 6660-00
	Platine	ST 050 205 6660-08
	Dark Chrome	ST 050 205 6660-19
	Laiton brossé (Or 23cts)	ST 050 205 6660-28
	Noir mat	ST 050 205 6660-33
	Bronze brossé	ST 050 205 6660-42
	Champagne brossé (Or 22cts)	ST 050 205 6660-46
	Champagne (Or 22cts)	ST 050 205 6660-47
	Chrome brossé	ST 050 205 6660-93
	Dark Platinum brossé	ST 050 205 6660-99

Composants individuels de ce set

Ce set requiert les composants suivants



1x 28 018 979-06



1x 36 013 660-06

Mitigeur monocommande encastré avec raccord de douche intégré avec
garniture de douche - Platine brossé

TARA

ST 050 205 6660

Mitigeur monocommande encastré avec raccord de douche intégré avec garniture de douche - Platine brossé

TARA

ST 050 205 6660



- 3 ou 5 jets réglables : COMPACT RAIN, COMPACT SOFT FLOW, COMPACT AQUAPRESSURE FLOW, débit max. 15 l/min (à 3 bar)
- avec système anti-calcaire
- pomme de douche Ø 100 mm
- raccord 1/2"
- Fonction à partir de: 7 l/min

Avec sécurité anti-retour.

S'adapte aux gammes suivantes : IMO, LULU, MADISON, MEM, TARA, CL.1, LISSÉ, VAIA, META, CYO

	Platine brossé	28 018 979-06
	Chrome	28 018 979-00
	Chrome	28 018 979-00 0010
	Platine brossé	28 018 979-06 0010
	Platine	28 018 979-08
	Platine	28 018 979-08 0010
	Dark Brass matt	28 018 979-16 0010
	Dark Bronze matt	28 018 979-17 0010
	Dark Chrome	28 018 979-19
	Dark Chrome	28 018 979-19 0010
	Or clair	28 018 979-26 0010
	Or clair	28 018 979-26
	Or clair brossé	28 018 979-27 0010
	Or clair brossé	28 018 979-27
	Laiton brossé (Or 23cts)	28 018 979-28
	Laiton brossé (Or 23cts)	28 018 979-28 0010
	Noir mat	28 018 979-33
	Noir mat	28 018 979-33 0010
	Bronze brossé	28 018 979-42 0010
	Bronze brossé	28 018 979-42
	Champagne brossé (Or 22cts)	28 018 979-46
	Champagne brossé (Or 22cts)	28 018 979-46 0010
	Champagne (Or 22cts)	28 018 979-47
	Champagne (Or 22cts)	28 018 979-47 0010
	Chrome brossé	28 018 979-93
	Chrome brossé	28 018 979-93 0010
	Dark Platinum brossé	28 018 979-99
	Dark Platinum brossé	28 018 979-99 0010

Mitigeur monocommande encastré avec raccord de douche intégré avec
garniture de douche - Platine brossé

TARA

ST 050 205 6660

Mitigeur monocommande encastré avec raccord de douche intégré avec
garniture de douche - Platine brossé

TARA

ST 050 205 6660

ST 050 205 6660
mm [inches]

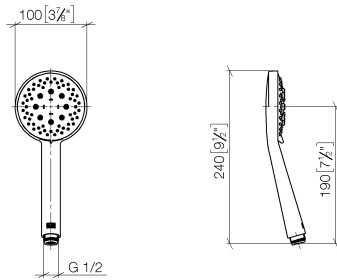
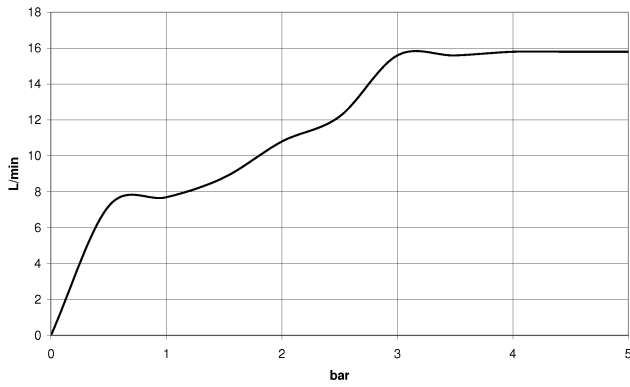


Diagramme de débit



Certificats

LGA_29984.

DVGW_DW-
6517DN0129.

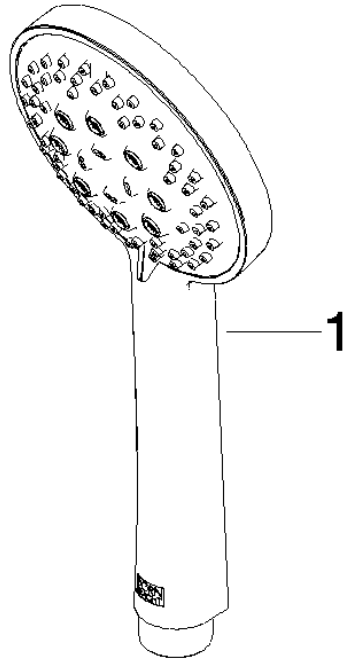
WRAS_2210003.

Mitigeur monocommande encastré avec raccord de douche intégré avec garniture de douche - Platine brossé

TARA

ST 050 205 6660

Les pièces pour les autres finitions peuvent être trouvées ici : [Chrome](#)



Liste des pièces de rechange

N°	Article Numéro	Désignation	Fréquence de montage	Délai de livraison
1	09 23 01 039 90	tamis	1	2

Mitigeur monocommande encastré avec raccord de douche intégré avec garniture de douche - Platine brossé

TARA

ST 050 205 6660



S'adapte aux gammes suivantes : TARA, META

- plaque de recouvrement Ø 78 mm
- flexible de douche métallique 1750 mm avec protection anti-torsion intégrée
- barre de douche avec curseur

Cet article ne comprend pas de douchette à main !

Avec sécurité anti-retour.

Cet article ne peut pas être rallongé, veuillez à respecter la profondeur de montage!

Cet article ne comprend pas de douchette à main !

Avec sécurité anti-retour.

Cet article ne peut pas être rallongé, veuillez à respecter la profondeur de montage!

	Platine brossé	36 013 660-06
	Chrome	36 013 660-00
	Platine	36 013 660-08
	Dark Chrome	36 013 660-19
	Or clair brossé	36 013 660-27
	Laiton brossé (Or 23cts)	36 013 660-28
	Noir mat	36 013 660-33
	Champagne brossé (Or 22cts)	36 013 660-46
	Champagne (Or 22cts)	36 013 660-47
	Chrome brossé	36 013 660-93
	Dark Platinum brossé	36 013 660-99

Accessoires requis

	Fixation murale à encastrer - ●profondeur de montage max. 103 mm ●profondeur de montage mini. 78 mm	35 003 970 90
--	--	---------------

Accessoires requis

	Douchette à main FlowReduce - Platine brossé	28 016 979-06 0010
--	---	--------------------

Accessoires requis

	Douchette à main FlowReduce - Platine brossé	28 012 979-06 0010
--	---	--------------------

Accessoires requis

	Douchette à main - Platine brossé	28 018 979-06
--	--	---------------

Accessoires requis

	Douchette à main - Platine brossé	28 012 979-06
--	--	---------------

Accessoires requis

	Douchette à main - Platine brossé	28 017 979-06
--	--	---------------

Accessoires requis

	Douchette à main - Platine brossé	28 016 979-06
--	--	---------------

Accessoires requis

	Douchette à main FlowReduce - Platine brossé	28 018 979-06 0010
--	---	--------------------

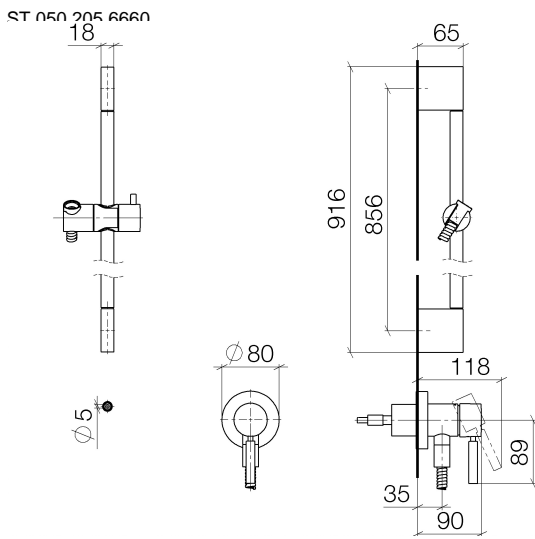
Mitigeur monocommande encastré avec raccord de douche intégré avec
garniture de douche - Platine brossé

TARA

ST 050 205 6660

Mitigeur monocommande encastré avec raccord de douche intégré avec garniture de douche - Platine brossé

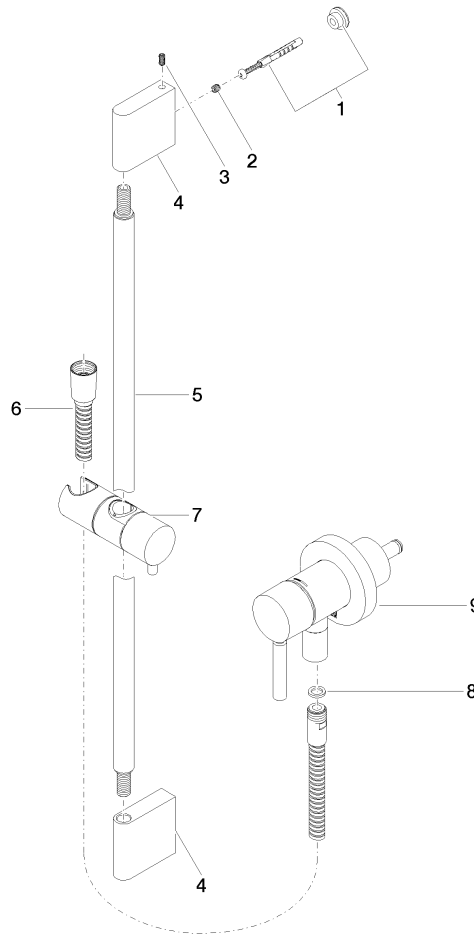
TARA



Certificats

Belgaqua_21-025- WRAS_2011027. LGA_29569.
27_1.

ST 050 205 6660



Liste des pièces de rechange

N°	Article Numéro	Désignation	Fréquence de montage	Délai de livraison
1	05 17 20 726 02 90	set de fixation	1	2
2	09 31 11 049 90	tige	2	2
3	04 31 11 113 00 90	tige	2	2
4	08 17 97 054-06	patte de fixation	2	10
5	90 28 22 597 00-06	patte de fixation	1	10
6	28 322 970-06	Flexible métallique de douche 1/2" x 3/8" x 1750 mm - Platine brossé	1	2
7	12 580 970-06	Coulisse - Platine brossé	1	10
8	90 14 20 026 00 90	joint	1	2
9	36 045 660-06	Mitigeur monocommande encastré sur plaque de recouvrement avec raccord de douche intégré - Platine brossé	1	10