

**Mitigeur monocommande encastré avec raccord de douche intégré avec garniture de douche - Dark Chrome**

IMO

ST 050 205 9979



- flexible de douche métallique 1750 mm avec protection anti-torsion intégrée
  - barre de douche avec curseur
  - diamètre de tube 18 mm
  - Douchette à main : COMPACT RAIN, débit max. 15 l/min (à 3 bar)
  - douche de tête Ø 130 mm
- Avec sécurité anti-retour.**

S'adapte aux gammes suivantes : IMO, LULU, MADISON, MEM, TARA, CL.1, LISSÉ, VAIA, META, CYO

	Dark Chrome	ST 050 205 9979-19
	Chrome	ST 050 205 9979-00
	Platine brossé	ST 050 205 9979-06
	Platine	ST 050 205 9979-08
	Laiton brossé (Or 23cts)	ST 050 205 9979-28
	Noir mat	ST 050 205 9979-33
	Champagne brossé (Or 22cts)	ST 050 205 9979-46
	Champagne (Or 22cts)	ST 050 205 9979-47
	Chrome brossé	ST 050 205 9979-93
	Dark Platinum brossé	ST 050 205 9979-99

**Composants individuels de ce set**

Ce set requiert les composants suivants



1x 28 017 979-19



1x 36 110 970-19

Mitigeur monocommande encastré avec raccord de douche intégré avec  
garniture de douche - Dark Chrome

---

IMO

ST 050 205 9979

**Mitigeur monocommande encastré avec raccord de douche intégré avec garniture de douche - Dark Chrome**

IMO

ST 050 205 9979



- COMPACT RAIN, débit max. 15 l/min (à 3 bar)
- avec système anti-calcaire
- douche de tête Ø 130 mm
- raccord 1/2"

Avec sécurité anti-retour.

S'adapte aux gammes suivantes : IMO, LULU, MADISON, MEM, TARA, CL.1, LISSÉ, VAIA, META, CYO

	Dark Chrome	28 017 979-19
	Chrome	28 017 979-00 0010
	Chrome	28 017 979-00
	Platine brossé	28 017 979-06 0010
	Platine brossé	28 017 979-06
	Platine	28 017 979-08 0010
	Platine	28 017 979-08
	Dark Chrome	28 017 979-19 0010
	Or clair	28 017 979-26 0010
	Or clair	28 017 979-26
	Or clair brossé	28 017 979-27 0010
	Or clair brossé	28 017 979-27
	Laiton brossé (Or 23cts)	28 017 979-28
	Laiton brossé (Or 23cts)	28 017 979-28 0010
	Noir mat	28 017 979-33 0010
	Noir mat	28 017 979-33
	Bronze brossé	28 017 979-42 0010
	Bronze brossé	28 017 979-42
	Champagne brossé (Or 22cts)	28 017 979-46 0010
	Champagne brossé (Or 22cts)	28 017 979-46
	Champagne (Or 22cts)	28 017 979-47
	Champagne (Or 22cts)	28 017 979-47 0010
	Chrome brossé	28 017 979-93
	Chrome brossé	28 017 979-93 0010
	Dark Platinum brossé	28 017 979-99
	Dark Platinum brossé	28 017 979-99 0010

Mitigeur monocommande encastré avec raccord de douche intégré avec  
garniture de douche - Dark Chrome

---

IMO

ST 050 205 9979

Mitigeur monocommande encastré avec raccord de douche intégré avec  
garniture de douche - Dark Chrome

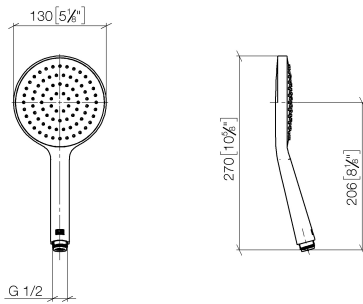
---

IMO

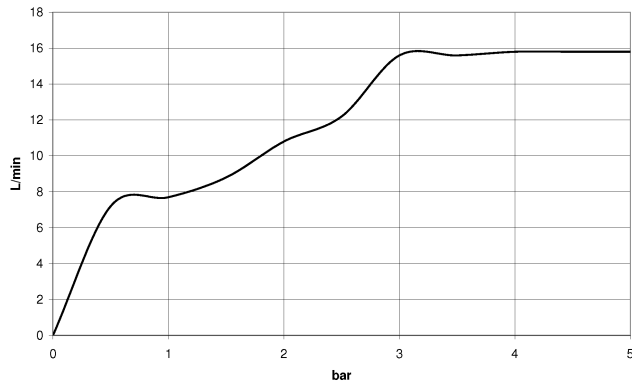
ST 050 205 9979

**Mitigeur monocommande encastré avec raccord de douche intégré avec garniture de douche - Dark Chrome**

ST 050 205 0070  
mm [inches]



**Diagramme de débit**



**Certificats**

DVGW\_DW-  
6517DN0129.

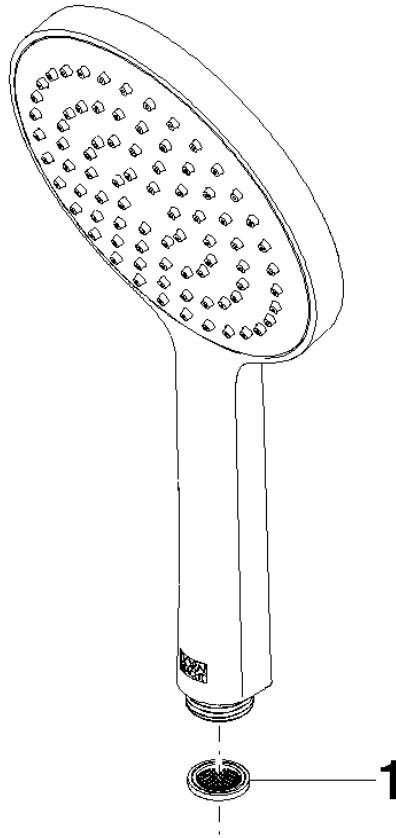
LGA\_29983.

**Mitigeur monocommande encastré avec raccord de douche intégré avec garniture de douche - Dark Chrome**

IMO

ST 050 205 9979

Les pièces pour les autres finitions peuvent être trouvées ici : [Chrome](#)



- flexible de douche métallique 1750 mm avec protection anti-torsion intégrée
- barre de douche avec curseur
- diamètre de tube 18 mm

Cet article ne comprend pas de douchette à main !  
Avec sécurité anti-retour.

S'adapte aux gammes suivantes : IMO, LULU, MADISON, MEM, TARA, CL.1, LISSÉ, VAIA, META, CYO

	Dark Chrome	36 110 970-19
	Chrome	36 110 970-00
	Platine brossé	36 110 970-06
	Platine	36 110 970-08
	Or clair brossé	36 110 970-27
	Laiton brossé (Or 23cts)	36 110 970-28
	Noir mat	36 110 970-33
	Bronze brossé	36 110 970-42
	Champagne brossé (Or 22cts)	36 110 970-46
	Champagne (Or 22cts)	36 110 970-47
	Chrome brossé	36 110 970-93
	Dark Platinum brossé	36 110 970-99

Mitigeur monocommande encastré avec raccord de douche intégré avec  
garniture de douche - Dark Chrome

---

IMO

ST 050 205 9979





Mitigeur monocommande encastré avec raccord de douche intégré avec garniture de douche - Dark Chrome

---

IMO

ST 050 205 9979

Mitigeur monocommande encastré avec raccord de douche intégré avec  
garniture de douche - Dark Chrome

---

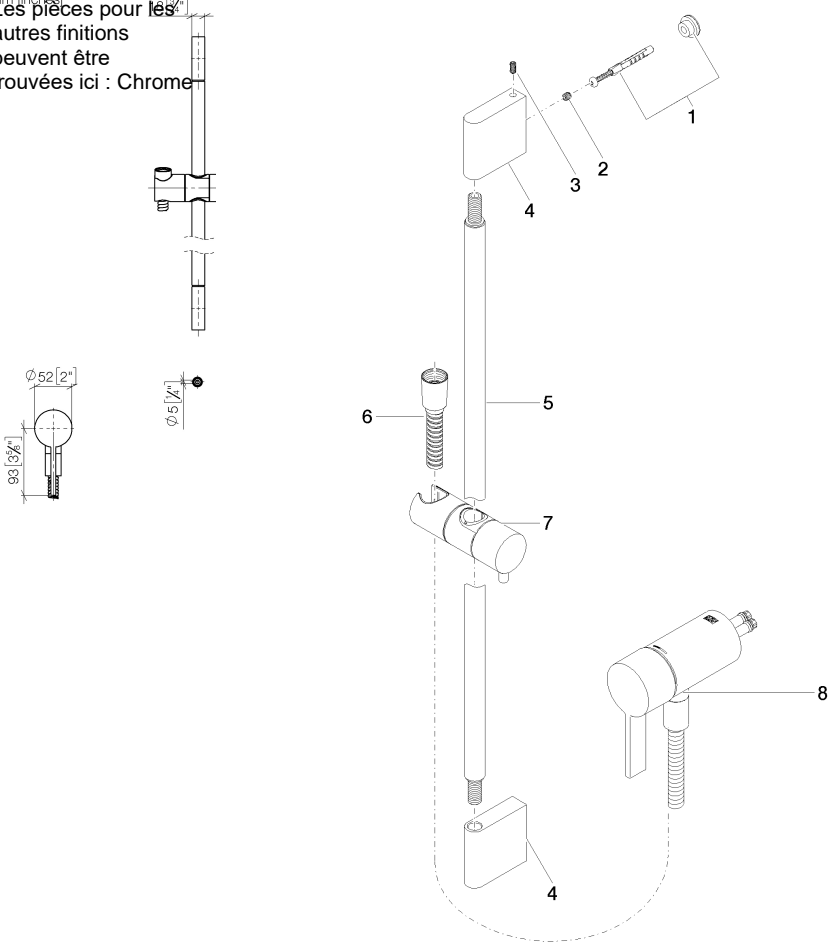
IMO

ST 050 205 9979

**Mitigeur monocommande encastré avec raccord de douche intégré avec garniture de douche - Dark Chrome**

ST 050 205 0070

mm inches  
Les pièces pour les autres finitions peuvent être trouvées ici : [Chrome](#)



Mitigeur monocommande encastré avec raccord de douche intégré avec  
garniture de douche - Dark Chrome

---

IMO

ST 050 205 9979