

ST 050 305 1979



S'adapte aux gammes suivantes : IMO, LULU, TARA, LISSÉ, VAIA, META, CYO

- saillie douche fixe 453 mm
- Pomme de douche arrosoir : PURE RAIN, débit max. 7 l/min (à 3 bar)
- Ø de pomme de douche arrosoir 220 mm
- pomme de douche arrosoir avec système anti-calcaire
- Douchette à main : COMPACT RAIN, débit max. 15 l/min (à 3 bar)
- pomme de douche Ø 100 mm
- inverseur rotatif avec régulateur de débit et fonction d'arrêt
- rosaces coulissantes Ø 70 mm
- hauteur de robinetterie jusqu'à la pomme de douche arrosoir 1009 mm
- hauteur de robinetterie jusqu'au bord supérieur de l'arc 1150 mm
- calibre de percement 150 mm ± 13 mm
- flexible de douche métallique 1750 mm avec protection anti-torsion intégrée
- raccord 1/2"
- barre de douche avec curseur
- diamètre de tube 23,5 mm

	Champagne brossé (Or 22cts)	ST 050 305 1979-46
	Chrome	ST 050 305 1979-00
	Platine brossé	ST 050 305 1979-06
	Platine	ST 050 305 1979-08
	Dark Chrome	ST 050 305 1979-19
	Laiton brossé (Or 23cts)	ST 050 305 1979-28
	Noir mat	ST 050 305 1979-33
	Champagne (Or 22cts)	ST 050 305 1979-47
	Dark Platinum brossé	ST 050 305 1979-99

Composants individuels de ce set

Ce set requiert les composants suivants

1x 28 015 979-46



1x 34 459 979-46



ST 050 305 1979

- COMPACT RAIN, débit max. 15 l/min (à 3 bar)
- avec système anti-calcaire
- pomme de douche Ø 100 mm
- raccord 1/2"



Avec sécurité anti-retour.

S'adapte aux gammes suivantes : IMO,
LULU, MADISON, MEM, TARA, CL.1, LISSÉ,
VAIA, META, CYO

	Champagne brossé (Or 22cts)	28 015 979-46
	Chrome	28 015 979-00
	Chrome	28 015 979-00 0010
	Platine brossé	28 015 979-06
	Platine brossé	28 015 979-06 0010
	Platine	28 015 979-08
	Platine	28 015 979-08 0010
	Dark Chrome	28 015 979-19
	Dark Chrome	28 015 979-19 0010
	Or clair	28 015 979-26
	Or clair	28 015 979-26 0010
	Or clair brossé	28 015 979-27 0010
	Or clair brossé	28 015 979-27
	Laiton brossé (Or 23cts)	28 015 979-28
	Laiton brossé (Or 23cts)	28 015 979-28 0010
	Noir mat	28 015 979-33
	Noir mat	28 015 979-33 0010
	Bronze brossé	28 015 979-42
	Bronze brossé	28 015 979-42 0010
	Champagne brossé (Or 22cts)	28 015 979-46 0010
	Champagne (Or 22cts)	28 015 979-47
	Champagne (Or 22cts)	28 015 979-47 0010
	Chrome brossé	28 015 979-93
	Chrome brossé	28 015 979-93 0010
	Dark Platinum brossé	28 015 979-99
	Dark Platinum brossé	28 015 979-99 0010

ST 050 305 1979

mm [inches]



Diagramme de débit



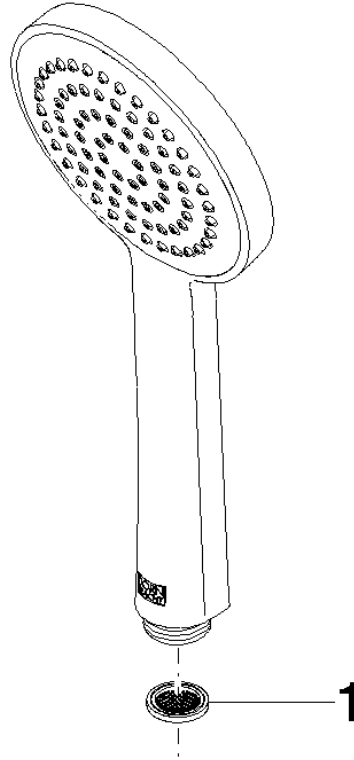
Certificats

DVGW_DW-
6517DN0129.

LGA_29981.

ST 050 305 1979

Les pièces pour les
autres finitions
peuvent être
trouvées ici : Chrome



Liste des pièces de rechange

N°	Article Numéro	Désignation	Fréquence de montage	Délai de livraison
1	09 23 01 039 90	tamis	1	2

ST 050 305 1979



S'adapte aux gammes suivantes : IMO, LULU, TARA, LISSÉ, VAIA, META

- saillie douche fixe 453 mm
- douche de tête : jet pluie
- Ø de pomme de douche arrosoir 220 mm
- pomme de douche arrosoir avec système anti-calcaire
- débit maxi. de la pomme de douche arrosoir 7 l/min
- inverseur rotatif avec régulateur de débit et fonction d'arrêt
- rosaces coulissantes Ø 70 mm
- hauteur de robinetterie jusqu'à la pomme de douche arrosoir 1009 mm
- hauteur de robinetterie jusqu'au bord supérieur de l'arc 1150 mm
- calibre de percement 150 mm ± 13 mm
- flexible de douche métallique 1750 mm avec protection anti-torsion intégrée
- raccord 1/2"
- barre de douche avec curseur
- diamètre de tube 23,5 mm
- avec fonction anti-gouttes
- Ce produit contribue au respect des exigences des systèmes d'évaluation des bâtiments écologiques, par exemple LEED®, BREEAM®, DGNB

Cet article ne comprend pas de douchette à main !

Avec sécurité anti-retour.

	Champagne brossé (Or 22cts)	34 459 979-46
	Chrome	34 459 979-00
	Platine brossé	34 459 979-06
	Platine	34 459 979-08
	Dark Chrome	34 459 979-19
	Or clair	34 459 979-26
	Or clair brossé	34 459 979-27
	Laiton brossé (Or 23cts)	34 459 979-28
	Noir mat	34 459 979-33
	Bronze brossé	34 459 979-42
	Champagne (Or 22cts)	34 459 979-47
	Chrome brossé	34 459 979-93
	Dark Platinum brossé	34 459 979-99



Colonne de douche avec thermostat de douche - Champagne brossé (Or 22cts)

IMO

ST 050 305 1979

ST 050 305 1979

mm [inches]
1:10

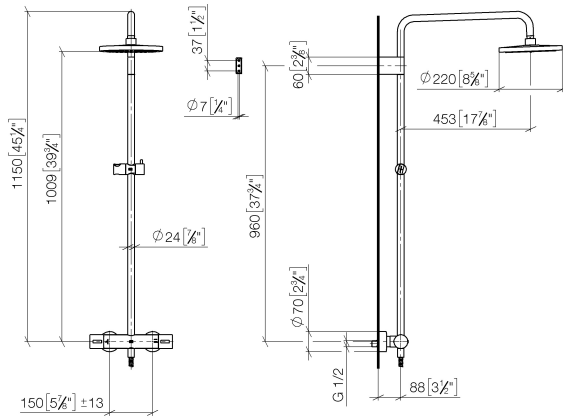
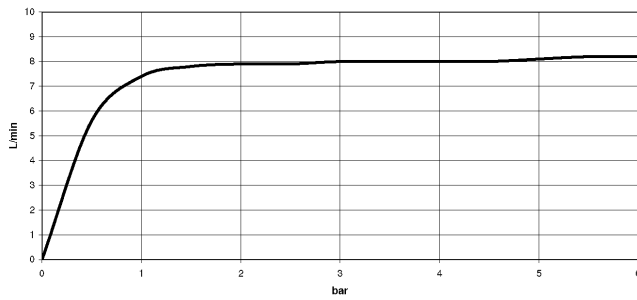


Diagramme de débit



Certificats

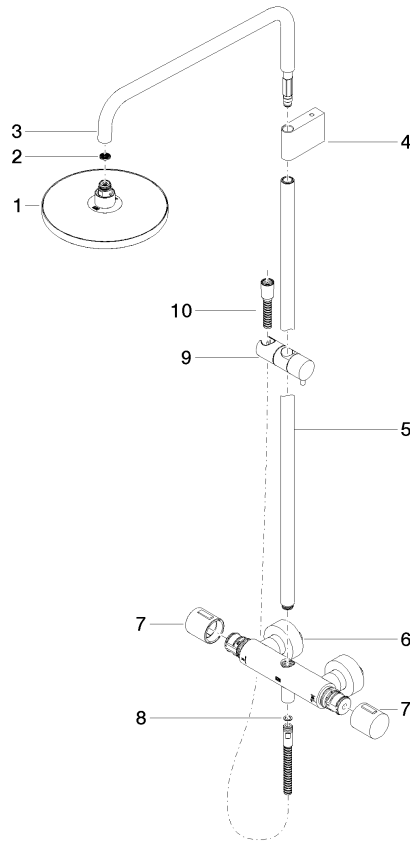
DVGW_DW-
6509DN0123.

WRAS_2204013.

LGA_38737.

ST 050 305 1979

Les pièces pour les autres finitions peuvent être trouvées ici : Chrome



Liste des pièces de rechange

N°	Article Numéro	Désignation	Fréquence de montage	Délai de livraison
1	90 12 05 092 20-46	douche	1	30
2	09 23 01 039 90	tamis	1	2
3	90 28 22 348 00-46	tuyau	1	30
4	90 17 11 150 00-46	patte de fixation	1	30
5	90 28 22 349 00-46	tuyau	1	30
6	04 17 01 250 00-46	raccord	1	60
7	90 17 33 015 00-46	poignée	2	30
8	90 14 20 026 00 90	joint	1	2
9	12 570 970-46	Coulisse - Champagne brossé (Or 22cts)	1	30
10	28 322 970-46	Flexible métallique de douche 1/2" x 3/8" x 1750 mm - Champagne brossé (Or 22cts)	1	30