

**SYMETRICS Colonne de douche avec thermostat de douche - Laiton brossé  
(Or 23cts)**

IMO

ST 050 306 0980



S'adapte aux gammes suivantes : IMO, MEM, CL.1, CYO

- saillie douche fixe 453 mm
- Pomme de douche arrosoir : PURE RAIN, débit max. 20 l/min (à 3 bar)
- Fonction à partir de: 12 l/min
- pomme de douche arrosoir 300 x 240 mm
- pomme de douche arrosoir avec système anti-calcaire
- Douchette à main : COMPACT RAIN, débit max. 15 l/min (à 3 bar)
- pomme de douche Ø 100 mm
- inverseur rotatif avec régulateur de débit et fonction d'arrêt
- rosaces coulissantes Ø 70 mm
- hauteur de robinetterie jusqu'à la pomme de douche arrosoir 1009 mm
- hauteur de robinetterie jusqu'au bord supérieur de l'arc 1150 mm
- calibre de percement 150 mm ± 13 mm
- flexible de douche métallique 1750 mm avec protection anti-torsion intégrée
- raccord 1/2"
- barre de douche avec curseur
- diamètre de tube 23,5 mm

	Laiton brossé (Or 23cts)	ST 050 306 0980-28
	Chrome	ST 050 306 0980-00
	Platine brossé	ST 050 306 0980-06
	Platine	ST 050 306 0980-08
	Dark Chrome	ST 050 306 0980-19
	Or clair brossé	ST 050 306 0980-27
	Noir mat	ST 050 306 0980-33
	Champagne brossé (Or 22cts)	ST 050 306 0980-46
	Champagne (Or 22cts)	ST 050 306 0980-47
	Dark Platinum brossé	ST 050 306 0980-99

**Composants individuels de ce set**

Ce set requiert les composants suivants



1x 34 459 980-28



1x 28 018 979-28



SYMETRICS Colonne de douche avec thermostat de douche - Laiton brossé  
(Or 23cts)

---

IMO

ST 050 306 0980

**SYMETRICS Colonne de douche avec thermostat de douche - Laiton brossé  
(Or 23cts)**

IMO

ST 050 306 0980



S'adapte aux gammes suivantes : IMO, MEM, CL.1, CYO

- saillie douche fixe 453 mm
- douche de tête : jet pluie
- pomme de douche arrosoir 300 x 240 mm
- pomme de douche arrosoir avec système anti-calcaire
- débit maxi. de la pomme de douche arrosoir 20 l/min
- Fonction à partir de: 12 l/min
- inverseur rotatif avec régulateur de débit et fonction d'arrêt
- rosaces coulissantes Ø 70 mm
- hauteur de robinetterie jusqu'à la pomme de douche arrosoir 1009 mm
- hauteur de robinetterie jusqu'au bord supérieur de l'arc 1150 mm
- calibre de percement 150 mm ± 13 mm
- flexible de douche métallique 1750 mm avec protection anti-torsion intégrée
- raccord 1/2"
- barre de douche avec curseur
- diamètre de tube 23,5 mm
- avec fonction anti-gouttes

Cet article ne comprend pas de douchette à main !

Avec sécurité anti-retour.

	Laiton brossé (Or 23cts)	34 459 980-28
	Chrome	34 459 980-00
	Platine brossé	34 459 980-06
	Platine	34 459 980-08
	Dark Chrome	34 459 980-19
	Or clair brossé	34 459 980-27
	Noir mat	34 459 980-33
	Champagne brossé (Or 22cts)	34 459 980-46
	Champagne (Or 22cts)	34 459 980-47
	Chrome brossé	34 459 980-93
	Dark Platinum brossé	34 459 980-99

**Accessoires requis**

	<b>Douchette à main - Laiton brossé (Or 23cts)</b>	28 018 979-28
--	----------------------------------------------------	---------------

**Accessoires requis**

	<b>Douchette à main - Laiton brossé (Or 23cts)</b>	28 017 979-28
--	----------------------------------------------------	---------------

**Accessoires requis**

	<b>Douchette à main FlowReduce - Laiton brossé (Or 23cts)</b>	28 012 979-28 0010
--	---------------------------------------------------------------	-----------------------

**Accessoires requis**

	<b>Douchette à main FlowReduce - Laiton brossé (Or 23cts)</b>	28 018 979-28 0010
--	---------------------------------------------------------------	-----------------------

**Accessoires requis**

	<b>Douchette à main - Laiton brossé (Or 23cts)</b>	28 012 979-28
--	----------------------------------------------------	---------------

**Accessoires requis**

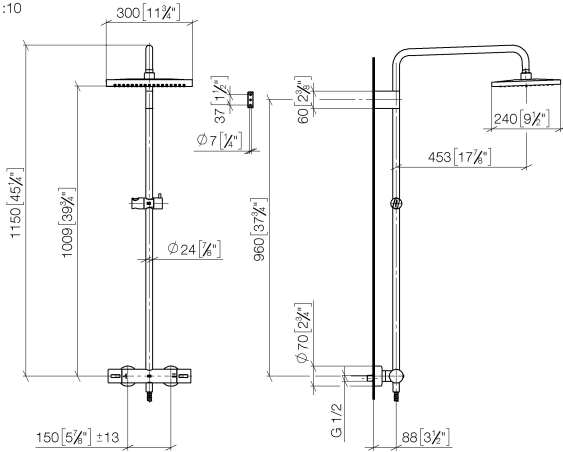
	<b>Douchette à main - Laiton brossé (Or 23cts)</b>	28 016 979-28
--	----------------------------------------------------	---------------

**Accessoires requis**

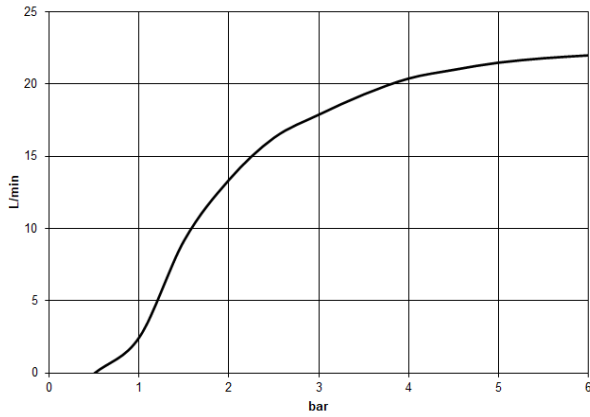
	<b>Douchette à main FlowReduce - Laiton brossé (Or 23cts)</b>	28 016 979-28 0010
--	---------------------------------------------------------------	-----------------------

**SYMETRICS Colonne de douche avec thermostat de douche - Laiton brossé  
(Or 23cts)**

ST 050 306 0080  
mm [inches]  
1:10



**Diagramme de débit**

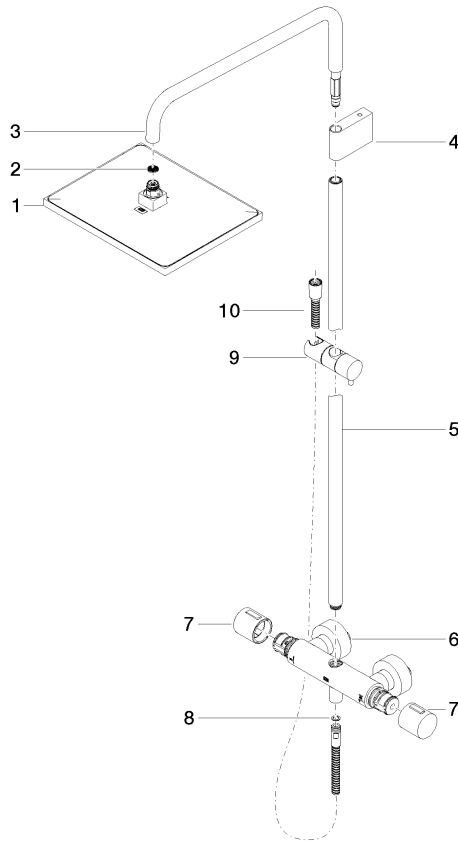


**Certificats**

LGA\_29987.      Belgaqua\_21-032-      WRAS\_2204013.      LGA\_38669.  
27\_5.

ST 050 306 0980

Les pièces pour les autres finitions peuvent être trouvées ici : [Chrome](#)



**Liste des pièces de rechange**

N°	Article Numéro	Désignation	Fréquence de montage	Délai de livraison
1	04 12 05 063 00-28	douche	1	20
2	09 23 01 039 90	tamis	1	2
3	90 28 22 348 00-28	tuyau	1	20
4	90 17 11 150 00-28	patte de fixation	1	20
5	90 28 22 349 00-28	tuyau	1	20
6	04 17 01 250 00-28	raccord	1	20
7	90 17 33 015 00-28	poignée	2	20
8	90 14 20 026 00 90	joint	1	2
9	12 570 970-28	Coulisse - Laiton brossé (Or 23cts)	1	20
10	28 322 970-28	Flexible métallique de douche 1/2" x 3/8" x 1750 mm - Laiton brossé (Or 23cts)	1	20

**SYMETRICS Colonne de douche avec thermostat de douche - Laiton brossé  
(Or 23cts)**

IMO

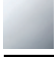


ST 050 306 0980



- 3 ou 5 jets réglables : COMPACT RAIN, COMPACT SOFT FLOW, COMPACT AQUAPRESSURE FLOW, débit max. 15 l/min (à 3 bar)
- avec système anti-calcaire
- pomme de douche Ø 100 mm
- raccord 1/2"
- Fonction à partir de: 7 l/min

Avec sécurité anti-retour.

S'adapte aux gammes suivantes : IMO, LULU, MADISON, MEM, TARA, CL.1, LISSÉ, VAIA, META, CYO

	Laiton brossé (Or 23cts)	28 018 979-28
	Chrome	28 018 979-00
	Chrome	28 018 979-00 0010
	Platine brossé	28 018 979-06
	Platine brossé	28 018 979-06 0010
	Platine	28 018 979-08
	Platine	28 018 979-08 0010
	Dark Brass matt	28 018 979-16 0010
	Dark Bronze matt	28 018 979-17 0010
	Dark Chrome	28 018 979-19
	Dark Chrome	28 018 979-19 0010
	Or clair	28 018 979-26 0010
	Or clair	28 018 979-26
	Or clair brossé	28 018 979-27 0010
	Or clair brossé	28 018 979-27
	Laiton brossé (Or 23cts)	28 018 979-28 0010
	Noir mat	28 018 979-33
	Noir mat	28 018 979-33 0010
	Bronze brossé	28 018 979-42 0010
	Bronze brossé	28 018 979-42
	Champagne brossé (Or 22cts)	28 018 979-46
	Champagne brossé (Or 22cts)	28 018 979-46 0010
	Champagne (Or 22cts)	28 018 979-47
	Champagne (Or 22cts)	28 018 979-47 0010
	Chrome brossé	28 018 979-93
	Chrome brossé	28 018 979-93 0010
	Dark Platinum brossé	28 018 979-99
	Dark Platinum brossé	28 018 979-99 0010



SYMETRICS Colonne de douche avec thermostat de douche - Laiton brossé  
(Or 23cts)

---

IMO

ST 050 306 0980



SYMETRICS Colonne de douche avec thermostat de douche - Laiton brossé  
(Or 23cts)

---

IMO

ST 050 306 0980





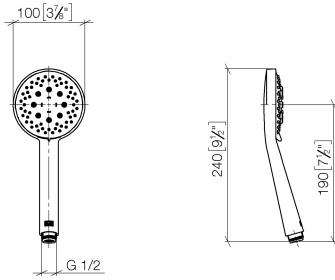
SYMETRICS Colonne de douche avec thermostat de douche - Laiton brossé  
(Or 23cts)

---

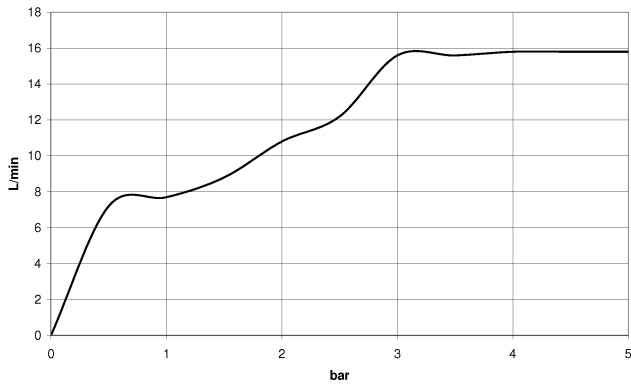
IMO

ST 050 306 0980

ST 050 306 0080  
mm [inches]



**Diagramme de débit**



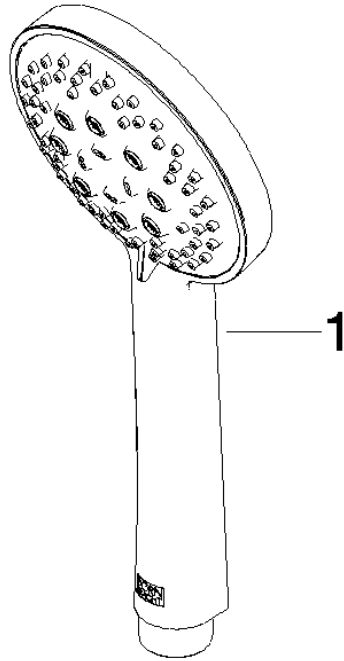
**Certificats**

LGA\_29984.

DVGW\_DW-  
6517DN0129.

WRAS\_2210003.

ST 050 306 0980  
Les pièces pour les  
autres finitions  
peuvent être  
trouvées ici : Chrome



**Liste des pièces de rechange**

N°	Article Numéro	Désignation	Fréquence de montage	Délai de livraison
1	09 23 01 039 90	tamis	1	2