

ST 050 308 5892



- saillie 420 mm
- Pomme de douche arrosoir : PURE RAIN, débit max. 14 l/min (à 3 bar)
- Fonction à partir de: 10 l/min
- Ø de pomme de douche arrosoir 300 mm
- pomme de douche arrosoir avec système anti-calcaire
- Douchette à main : COMPACT RAIN, débit max. 15 l/min (à 3 bar)
- pomme de douche Ø 100 mm
- inverseur rotatif barre de douche/douchette à main
- hauteur de robinetterie jusqu' à la pomme de douche arrosoir 1007 mm
- hauteur de robinetterie jusqu'au bord supérieur de l'arc 1167 mm
- rosace pour support de douche Ø 55 mm
- rosace pour fixation murale Ø 57 mm
- rosace pour mélangeur de douche Ø 65 mm
- calibre de percement 150 mm ± 13 mm
- flexible métallique (longueur 1500 mm)
- raccord 1/2"
- diamètre de tube 20 mm

	Champagne brossé (Or 22cts)	ST 050 308 5892-46
	Chrome	ST 050 308 5892-00
	Platine brossé	ST 050 308 5892-06
	Platine	ST 050 308 5892-08
	Dark Chrome	ST 050 308 5892-19
	Laiton brossé (Or 23cts)	ST 050 308 5892-28
	Noir mat	ST 050 308 5892-33
	Champagne (Or 22cts)	ST 050 308 5892-47
	Chrome brossé	ST 050 308 5892-93
	Dark Platinum brossé	ST 050 308 5892-99

Composants individuels de ce set

Ce set requiert les composants suivants



1x 28 018 979-46



1x 26 623 892-46



TARA Colonne de douche 300 mm - Champagne brossé (Or 22cts)

TARA

ST 050 308 5892

ST 050 308 5892



- 3 ou 5 jets réglables : COMPACT RAIN, COMPACT SOFT FLOW, COMPACT AQUAPRESSURE FLOW, débit max. 15 l/min (à 3 bar)
- avec système anti-calcaire
- pomme de douche Ø 100 mm
- raccord 1/2"
- Fonction à partir de: 7 l/min

Avec sécurité anti-retour.

S'adapte aux gammes suivantes : IMO, LULU, MADISON, MEM, TARA, CL.1, LISSÉ, VAIA, META, CYO

	Champagne brossé (Or 22cts)	28 018 979-46
	Chrome	28 018 979-00
	Chrome	28 018 979-00 0010
	Platine brossé	28 018 979-06
	Platine brossé	28 018 979-06 0010
	Platine	28 018 979-08
	Platine	28 018 979-08 0010
	Dark Brass matt	28 018 979-16 0010
	Dark Bronze matt	28 018 979-17 0010
	Dark Chrome	28 018 979-19
	Dark Chrome	28 018 979-19 0010
	Or clair	28 018 979-26 0010
	Or clair	28 018 979-26
	Or clair brossé	28 018 979-27 0010
	Or clair brossé	28 018 979-27
	Laiton brossé (Or 23cts)	28 018 979-28
	Laiton brossé (Or 23cts)	28 018 979-28 0010
	Noir mat	28 018 979-33
	Noir mat	28 018 979-33 0010
	Bronze brossé	28 018 979-42 0010
	Bronze brossé	28 018 979-42
	Champagne brossé (Or 22cts)	28 018 979-46 0010
	Champagne (Or 22cts)	28 018 979-47
	Champagne (Or 22cts)	28 018 979-47 0010
	Chrome brossé	28 018 979-93
	Chrome brossé	28 018 979-93 0010
	Dark Platinum brossé	28 018 979-99
	Dark Platinum brossé	28 018 979-99 0010



TARA Colonne de douche 300 mm - Champagne brossé (Or 22cts)

TARA

ST 050 308 5892



TARA Colonne de douche 300 mm - Champagne brossé (Or 22cts)

TARA

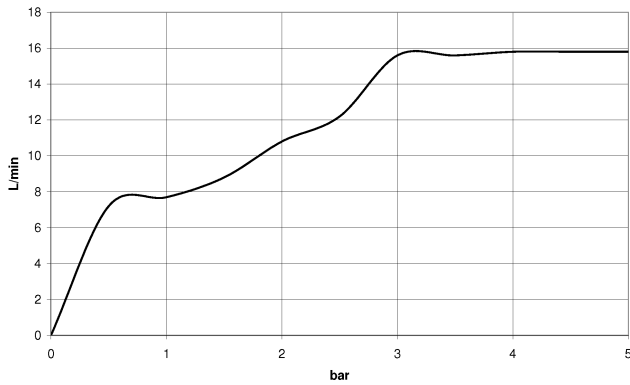
ST 050 308 5892

ST 050 308 5892

mm [inches]



Diagramme de débit



Certificats

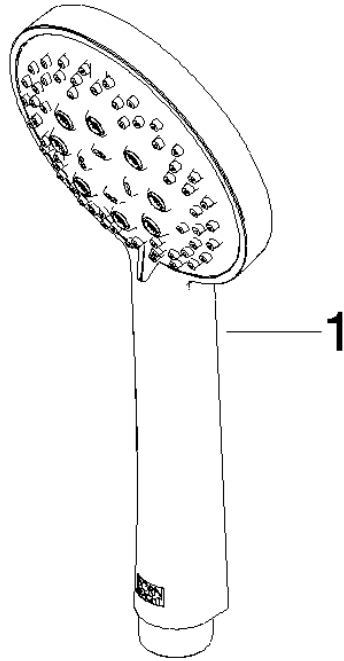
LGA_29984.

DVGW_DW-
6517DN0129.

WRAS_2210003.

ST 050 308 5892

Les pièces pour les
autres finitions
peuvent être
trouvées ici : Chrome



Liste des pièces de rechange

N°	Article Numéro	Désignation	Fréquence de montage	Délai de livraison
1	09 23 01 039 90	tamis	1	2

ST 050 308 5892



- saillie douche fixe 420 mm
- douche de tête : jet pluie
- Ø de pomme de douche arrosoir 300 mm
- pomme de douche arrosoir avec système anti-calcaire
- débit maxi. de la pomme de douche arrosoir 14 l/min
- Fonction à partir de: 10 l/min
- inverseur rotatif barre de douche/douchette à main
- hauteur de robinetterie jusqu'à la pomme de douche arrosoir 1007 mm
- hauteur de robinetterie jusqu'au bord supérieur de l'arc 1167 mm
- rosace pour support de douche Ø 55 mm
- rosace pour fixation murale Ø 57 mm
- rosace pour mélangeur de douche Ø 65 mm
- calibre de percement 150 mm ± 13 mm
- flexible métallique (longueur 1500 mm)
- raccord 1/2"
- diamètre de tube 20 mm
- avec fonction anti-gouttes

Cet article ne comprend pas de douchette à main !

Avec sécurité anti-retour.

	Champagne brossé (Or 22cts)	26 623 892-46
	Chrome	26 623 892-00
	Platine brossé	26 623 892-06
	Platine	26 623 892-08
	Dark Chrome	26 623 892-19
	Laiton brossé (Or 23cts)	26 623 892-28
	Noir mat	26 623 892-33
	Champagne (Or 22cts)	26 623 892-47
	Chrome brossé	26 623 892-93
	Dark Platinum brossé	26 623 892-99



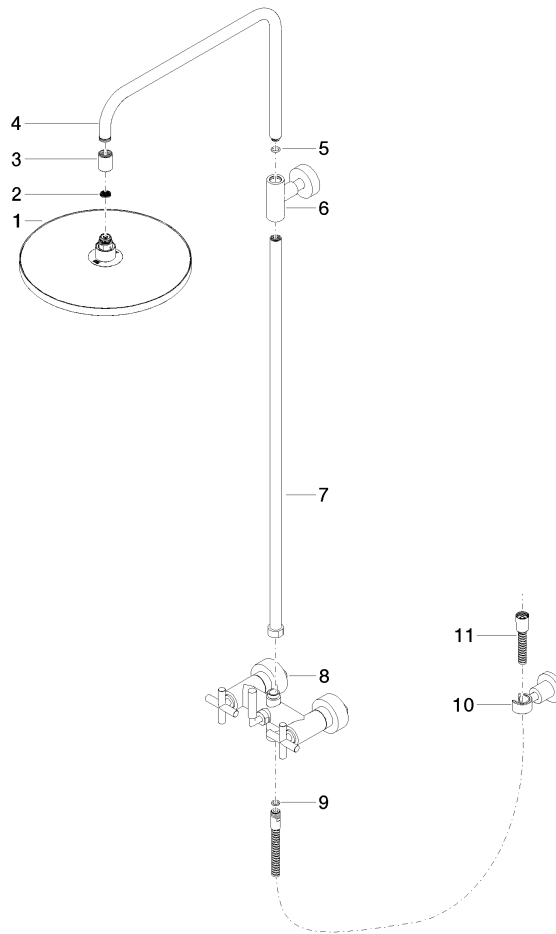
TARA Colonne de douche 300 mm - Champagne brossé (Or 22cts)

TARA

ST 050 308 5892

ST 050 308 5892

Les pièces pour les autres finitions peuvent être trouvées ici : [Chrome](#)



Liste des pièces de rechange

N°	Article Numéro	Désignation	Fréquence de montage	Délai de livraison
1	04 12 05 091 00-46	douche	1	30
2	09 23 01 039 90	tamis	1	2
3	09 24 03 177 20-46	adaptateur	1	30
4	04 28 22 101 20-46	bec déverseur	1	30
5	90 14 10 011 00 90	joint	1	2
6	90 17 11 037 00-46	patte de fixation	1	30
7	90 28 22 096 00-46	tuyau	1	30
8	04 17 10 020 01-46	robinetterie	1	30
9	90 14 20 026 00 90	joint	1	2
10	28 050 892-46	TARA Support de douchette - Champagne brossé (Or 22cts)	1	30
11	28 304 970-46	Flexible métallique de douche 1/2" x 3/8" x 1500 mm - Champagne brossé (Or 22cts)	1	30