

ST 050 608 3979



S'adapte aux gammes suivantes : IMO, MEM, CL.1, CYO

- LAMINAR FLOW, débit max. 15 l/min (à 3 bar)
- avec réglage du débit
- rosace individuelle 60 x 60 mm
- support de flexible pour hydrothérapie
- coude mural 1/2"
- douille de flexible avec manchon M33
- avec anneau de support

	Dark Chrome	ST 050 608 3979-19
	Chrome	ST 050 608 3979-00
	Platine brossé	ST 050 608 3979-06
	Platine	ST 050 608 3979-08
	Or clair brossé	ST 050 608 3979-27
	Laiton brossé (Or 23cts)	ST 050 608 3979-28
	Noir mat	ST 050 608 3979-33
	Champagne brossé (Or 22cts)	ST 050 608 3979-46
	Champagne (Or 22cts)	ST 050 608 3979-47
	Chrome brossé	ST 050 608 3979-93
	Dark Platinum brossé	ST 050 608 3979-99

**Composants individuels de ce set**

Ce set requiert les composants suivants



1x 28 285 979-19



1x 27 821 979-19



ST 050 608 3979

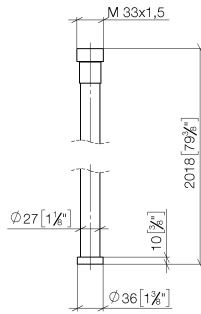


- douille de flexible avec manchon M33
- avec anneau de support

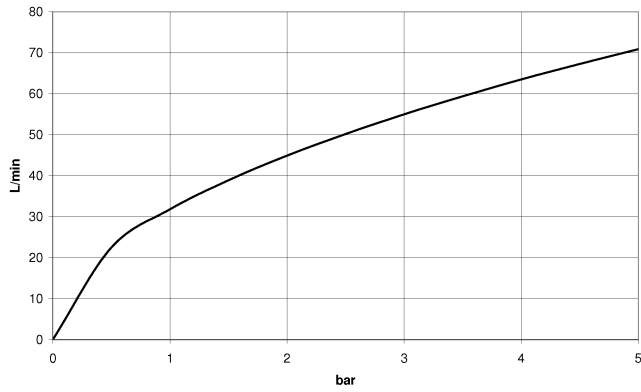
	Dark Chrome	28 285 979-19
	Chrome	28 285 979-00
	Platine brossé	28 285 979-06
	Platine	28 285 979-08
	Laiton brossé (Or 23cts)	28 285 979-28
	Noir mat	28 285 979-33
	Champagne brossé (Or 22cts)	28 285 979-46
	Champagne (Or 22cts)	28 285 979-47
	Chrome brossé	28 285 979-93
	Dark Platinum brossé	28 285 979-99

ST 050 608 3979

mm [inches]

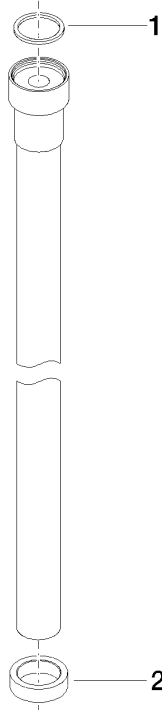


### Diagramme de débit



ST 050 608 3979

Les pièces pour les autres finitions peuvent être trouvées ici : [Chrome](#)



S'adapte aux gammes suivantes : IMO, MEM, CL.1, CYO

- LAMINAR FLOW, débit max. 15 l/min (à 3 bar)
- avec réglage du débit
- rosace 60 x 60 mm
- support de flexible pour hydrothérapie
- coude mural 1/2"
- sans flexible

Avec sécurité anti-retour.

Changement de produit au 1.4.2023: débit maxi. 15 l/min

	Dark Chrome	27 821 979-19
	Chrome	27 821 979-00
	Platine brossé	27 821 979-06
	Platine	27 821 979-08
	Or clair brossé	27 821 979-27
	Laiton brossé (Or 23cts)	27 821 979-28
	Noir mat	27 821 979-33
	Champagne brossé (Or 22cts)	27 821 979-46
	Champagne (Or 22cts)	27 821 979-47
	Chrome brossé	27 821 979-93
	Dark Platinum brossé	27 821 979-99



ST 050 608 3979

**Accessoires recommandés**



**Coude mural à encastrer -** 35 085 970 90  
 ●profondeur de montage max. 163 mm  
 ●profondeur de montage mini. 90 mm

**Accessoires requis**



**WATER TUBE Tube Kneipp noir** 28 286 979-19  
**2000 mm - Dark Chrome**  
 ●avec anneau de support  
 ●douille de flexible avec manchon M33

**Accessoires requis**



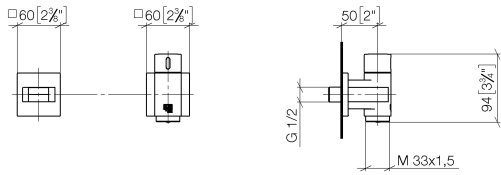
**WATER TUBE Tube Kneipp blanc** 28 285 979-19  
**2000 mm - Dark Chrome**  
 ●avec anneau de support  
 ●douille de flexible avec manchon M33



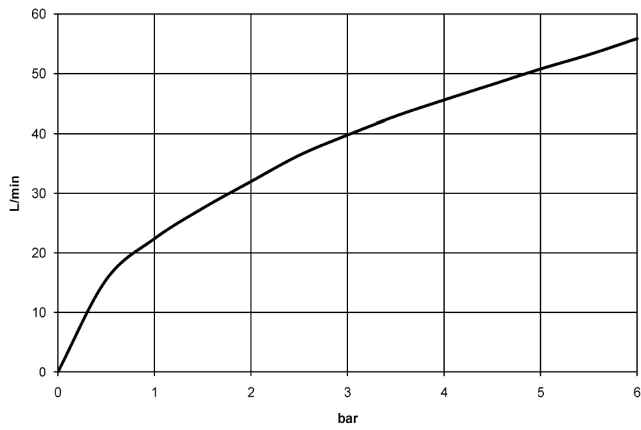


ST 050 608 3979

mm [inches]



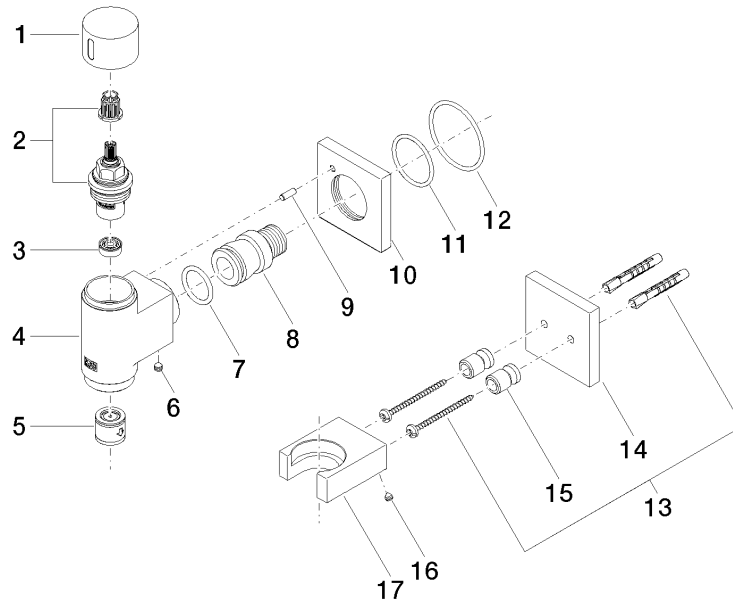
**Diagramme de débit**



**Certificats**

Belgaqua\_22\_280\_2  
7\_7.

ST 050 608 3979



**Liste des pièces de rechange**

N°	Article Numéro	Désignation	Fréquence de montage	Délai de livraison
1	09 20 97 021-19	poignée	1	20
2	90 90 03 145 00 90	tête céramique	1	2
3	90 23 01 146 00 90	limiteur de débit	1	2
4	09 11 03 135-19	raccord	1	60
5	90 23 01 045 00 90	anti-retour	1	2
6	90 31 11 112 00 90	tige	1	2
7	09 14 10 081 90	joint	1	2
8	09 24 03 151 90	raccord à vis	1	2
9	09 31 11 040 90	tige	1	2
10	09 27 97 021-19	rosace	1	20
11	09 14 10 119 90	joint	1	2
12	90 14 10 049 00 90	joint	1	2
13	05 30 31 025 00 90	set de fixation	1	2
14	09 27 97 022-19	rosace	1	20
15	08 17 20 726 90	patte de fixation	2	2
16	09 31 11 148 90	tige	2	2
17	09 17 20 023-19	patte de fixation	1	20