

**WATER TUBE Tube Kneipp avec support de flexible et rosace individuelle  
FlowReduce - Champagne (Or 22cts)**

LULU

ST 050 612 3979



- LAMINAR FLOW, débit max. 9 l/min (à 3 bar)
- avec réglage du débit
- rosace Ø 60 mm
- support de flexible pour hydrothérapie
- coude mural 1/2"
- sans flexible
- avec sécurité anti-retour

S'adapte aux gammes suivantes : LULU, MADISON, TARA, LISSÉ, VAIA, META

	Champagne (Or 22cts)	ST 050 612 3979-47
	Chrome	ST 050 612 3979-00
	Platine brossé	ST 050 612 3979-06
	Platine	ST 050 612 3979-08
	Dark Chrome	ST 050 612 3979-19
	Or clair brossé	ST 050 612 3979-27
	Laiton brossé (Or 23cts)	ST 050 612 3979-28
	Noir mat	ST 050 612 3979-33
	Bronze brossé	ST 050 612 3979-42
	Champagne brossé (Or 22cts)	ST 050 612 3979-46
	Chrome brossé	ST 050 612 3979-93
	Dark Platinum brossé	ST 050 612 3979-99

**Composants individuels de ce set**

Ce set requiert les composants suivants



1x 28 285 979-47



1x 27 843 979-47



WATER TUBE Tube Kneipp avec support de flexible et rosace individuelle  
FlowReduce - Champagne (Or 22cts)

---

LULU

ST 050 612 3979

**WATER TUBE Tube Kneipp avec support de flexible et rosace individuelle  
FlowReduce - Champagne (Or 22cts)**

LULU

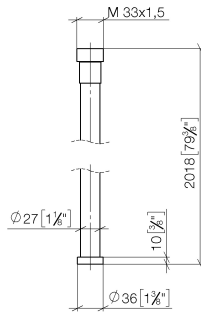
ST 050 612 3979



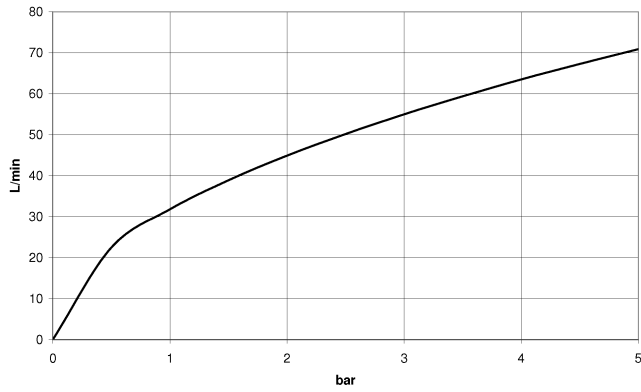
- douille de flexible avec manchon M33
- avec anneau de support

	Champagne (Or 22cts)	28 285 979-47
	Chrome	28 285 979-00
	Platine brossé	28 285 979-06
	Platine	28 285 979-08
	Dark Chrome	28 285 979-19
	Laiton brossé (Or 23cts)	28 285 979-28
	Noir mat	28 285 979-33
	Champagne brossé (Or 22cts)	28 285 979-46
	Chrome brossé	28 285 979-93
	Dark Platinum brossé	28 285 979-99

ST 050 612 3070  
mm [inches]



**Diagramme de débit**

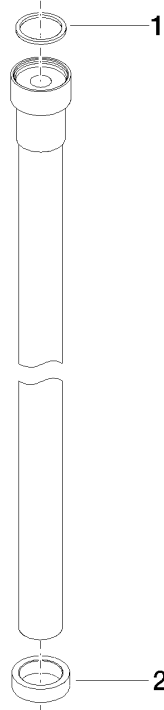


**WATER TUBE Tube Kneipp avec support de flexible et rosace individuelle  
FlowReduce - Champagne (Or 22cts)**

LULU

ST 050 812 3979

Les pièces pour les  
autres finitions  
peuvent être  
trouvées ici : Chrome



S'adapte aux gammes suivantes : LULU,  
MADISON, TARA, LISSÉ, VAIA, META

- LAMINAR FLOW, débit max. 9 l/min (à 3 bar)
- avec réglage du débit
- rosace Ø 70 mm
- support de flexible pour hydrothérapie
- coude mural 1/2"
- sans flexible
- Ce produit contribue au respect des exigences des systèmes d'évaluation des bâtiments écologiques, par exemple LEED®, BREEAM®, DGNB

Avec sécurité anti-retour.

	Champagne (Or 22cts)	27 843 979-47
	Chrome	27 843 979-00
	Platine brossé	27 843 979-06
	Platine	27 843 979-08
	Dark Chrome	27 843 979-19
	Or clair	27 843 979-26
	Or clair brossé	27 843 979-27
	Laiton brossé (Or 23cts)	27 843 979-28
	Noir mat	27 843 979-33
	Bronze brossé	27 843 979-42
	Champagne brossé (Or 22cts)	27 843 979-46
	Chrome brossé	27 843 979-93
	Dark Platinum brossé	27 843 979-99



WATER TUBE Tube Kneipp avec support de flexible et rosace individuelle  
FlowReduce - Champagne (Or 22cts)

---

LULU

ST 050 612 3979



WATER TUBE Tube Kneipp avec support de flexible et rosace individuelle  
FlowReduce - Champagne (Or 22cts)

---

LULU

ST 050 612 3979



WATER TUBE Tube Kneipp avec support de flexible et rosace individuelle  
FlowReduce - Champagne (Or 22cts)

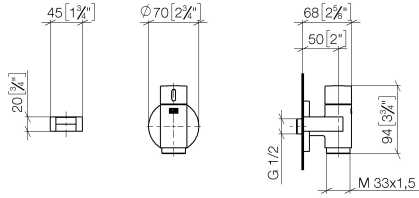
---

LULU

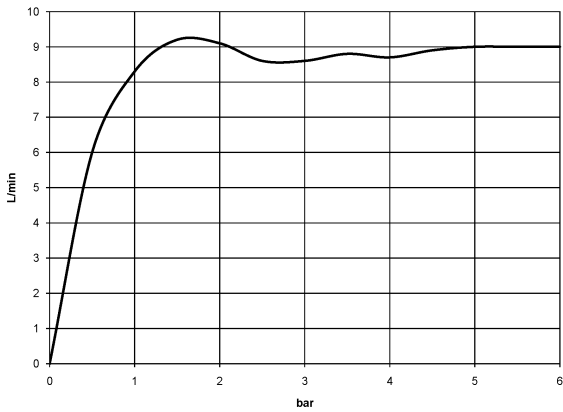
ST 050 612 3979



ST 050 612 3070  
mm [inches]



### Diagramme de débit

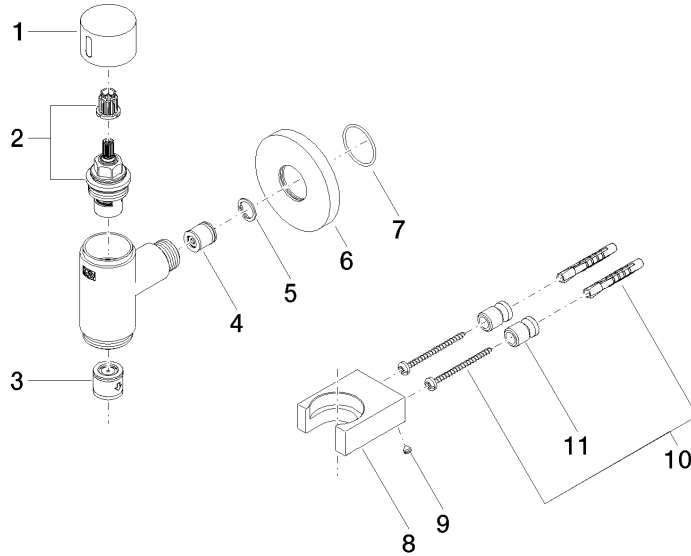


### Certificats

Belgaqua\_24-007-  
27\_7.

ST 050 R12 3979

Les pièces pour les autres finitions peuvent être trouvées ici : [Chrome](#)



### Liste des pièces de rechange

N°	Article Numéro	Désignation	Fréquence de montage	Délai de livraison
1	09 20 97 021-47	poignée	1	60
2	90 90 03 145 00 90	tête céramique	1	2
3	90 23 01 045 00 90	anti-retour	1	2
4	09 23 01 077 90	limiteur de débit	1	2
5	09 16 01 014 90	anneau	1	2
6	09 27 97 020-47	rosace	1	60
7	09 14 10 135 90	joint	1	2
8	09 17 20 023-47	patte de fixation	1	60
9	09 31 11 148 90	tige	2	2
10	05 30 31 025 00 90	set de fixation	1	2
11	08 17 20 726 90	patte de fixation	1	2