

ST 060 111 2980



- plaque de recouvrement 120 x 120 mm
- rosace 60 x 60 mm
- poignée de graduation avec bouton de sécurité à 38°C
- cartouche de thermostat
- 2x tête de commande avec broche et douille à sectionner

| | | |
|--|--------------------------|--------------------|
|  | Chrome | ST 060 111 2980-00 |
|  | Platine brossé | ST 060 111 2980-06 |
|  | Platine | ST 060 111 2980-08 |
|  | Dark Chrome | ST 060 111 2980-19 |
|  | Or clair brossé | ST 060 111 2980-27 |
|  | Laiton brossé (Or 23cts) | ST 060 111 2980-28 |
|  | Noir mat | ST 060 111 2980-33 |
|  | Chrome brossé | ST 060 111 2980-93 |
|  | Dark Platinum brossé | ST 060 111 2980-99 |

Composants individuels de ce set

Ce set requiert les composants suivants



1x 36 503 780-00



2x 36 607 980-00

ST 060 111 2980



- plaque de recouvrement 120 x 120 mm
- poignée de graduation avec bouton de sécurité à 38°C
- cartouche de thermostat

S'adapte aux gammes suivantes : IMO, MEM, CL.1, CYO

| | | |
|---|-----------------------------|---------------|
|  | Chrome | 36 503 780-00 |
|  | Platine brossé | 36 503 780-06 |
|  | Platine | 36 503 780-08 |
|  | Dark Chrome | 36 503 780-19 |
|  | Or clair brossé | 36 503 780-27 |
|  | Laiton brossé (Or 23cts) | 36 503 780-28 |
|  | Noir mat | 36 503 780-33 |
|  | Champagne brossé (Or 22cts) | 36 503 780-46 |
|  | Champagne (Or 22cts) | 36 503 780-47 |
|  | Chrome brossé | 36 503 780-93 |
|  | Dark Platinum brossé | 36 503 780-99 |

Accessoires requis



xTOOL Module de thermostat à encastrer sans réglage du débit - 35 503 970 90

- profondeur de montage max. 155 mm
- profondeur de montage mini. 115 mm

Accessoires requis



xGRID Rail de montage 555 mm - 12 360 970 90

Accessoires recommandés



xGRID Jeu de fixation pour l'intégration dans la construction sèche - 12 340 970 90

ST 060 111 2980

mm [inches]

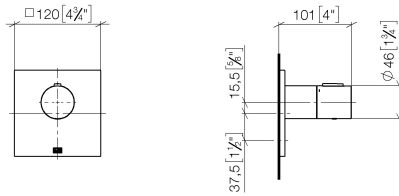
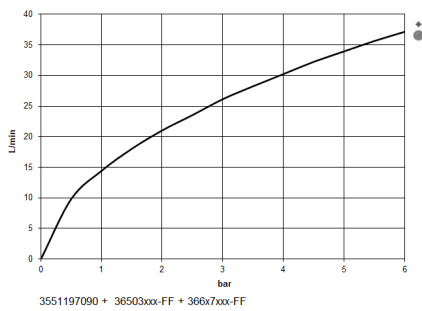


Diagramme de débit



Certificats

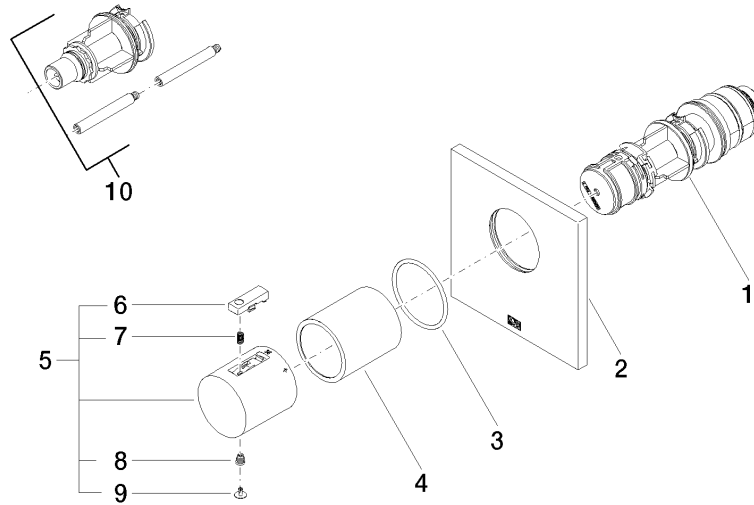
WRAS_2011026.

DVGW_DW-
6512DN0706.

LGA_29930.

LGA_29932.

ST 060 111 2980



Liste des pièces de rechange

| N° | Article Numéro | Désignation | Fréquence de montage | Délai de livraison |
|----|--------------------|------------------|----------------------|--------------------|
| 1 | 90 15 02 063 00 90 | cartouche | 1 | 2 |
| 2 | 09 11 02 196-00 | recouvrement | 1 | 60 |
| 3 | 90 14 10 049 00 90 | joint | 1 | 2 |
| 4 | 90 21 02 112 00-00 | douille | 1 | 10 |
| 5 | 90 17 33 004 00-00 | poignée | 1 | 10 |
| 6 | 90 21 33 011 00-13 | poignée | 1 | 2 |
| 7 | 90 16 02 027 00 90 | ressort | 1 | 2 |
| 8 | 90 30 30 136 00 90 | vis | 1 | 2 |
| 9 | 90 31 20 049 00-00 | bonde de fond | 1 | 10 |
| 10 | 12 178 970 90 | Rallonge 46 mm - | 1 | 2 |

ST 060 111 2980



- rosace 60 x 60 mm
- tête de commande avec broche et douille à sectionner

| | | |
|--|--------------------------|---------------|
|  | Chrome | 36 607 980-00 |
|  | Platine brossé | 36 607 980-06 |
|  | Platine | 36 607 980-08 |
|  | Dark Chrome | 36 607 980-19 |
|  | Or clair brossé | 36 607 980-27 |
|  | Laiton brossé (Or 23cts) | 36 607 980-28 |
|  | Noir mat | 36 607 980-33 |
|  | Chrome brossé | 36 607 980-93 |
|  | Dark Platinum brossé | 36 607 980-99 |

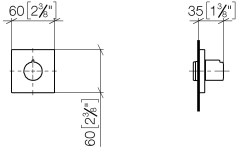
Accessoires requis



- Robinet à encastrer 1/2" -** 35 607 970 90
- profondeur de montage max. 145 mm
 - profondeur de montage mini. 75 mm

ST 060 111 2980

mm [inches]



Certificats

DVGW_DW-
6501DN0116.

WRAS_2011026.

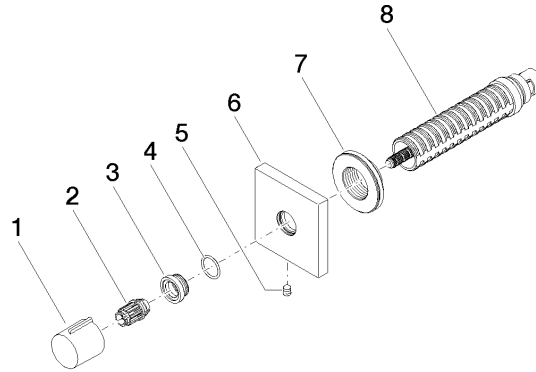
IAPMO_4976 (1).

LGA_29931.

WRAS_2010066.

DVGW_DW-
6512DN0706.

LGA_29932.



Liste des pièces de rechange

| N° | Article Numéro | Désignation | Fréquence de montage | Délai de livraison |
|----|--------------------|-------------------------|----------------------|--------------------|
| 1 | 09 20 98 001-00 | poignée | 1 | 10 |
| 2 | 09 12 12 005 90 | douille d'enclenchement | 1 | 2 |
| 3 | 09 12 12 043-00 | prise | 1 | 10 |
| 4 | 09 14 10 017 90 | joint | 1 | 2 |
| 5 | 90 31 11 004 00 90 | tige | 1 | 2 |
| 6 | 09 27 98 014-00 | rosace | 1 | 10 |
| 7 | 09 21 02 151 90 | douille | 1 | 2 |
| 8 | 90 90 03 202 00 90 | tête céramique | 1 | 2 |