

ELIO Mitigeur à deux trous avec rosaces individuelles avec douchette extractible - Laiton brossé (Or 23cts)

ELIO

ST 110 101 6790



- saillie 235 mm
- bec pivotant 360°
- élément pivotant sur 20° à l'extrémité du bec déverseur
- jet enrichi en air et jet douchette
- inverseur automatique sortie/douchette
- hauteur de robinetterie 337 mm
- hauteur jusqu'au mousseur 297 mm
- diamètre de percement du bec 35 mm
- diamètre de percement mitigeur monocommande 35 mm
- diamètre de percement douchette à main 32 mm
- flexible de douchette tressé 1500 mm
- tête de douchette avec système anticalcaire
- débit d'eau maxi. 8 l/min avec une pression d'écoulement de 3 bars
- sans plomb
- Ce produit contribue au respect des exigences des systèmes d'évaluation des bâtiments écologiques, par exemple LEED®, BREEAM®, DGNB

	Laiton brossé (Or 23cts)	ST 110 101 6790-28
	Chrome	ST 110 101 6790-00
	Platine brossé	ST 110 101 6790-06
	Platine	ST 110 101 6790-08
	Dark Chrome	ST 110 101 6790-19
	Champagne brossé (Or 22cts)	ST 110 101 6790-46
	Champagne (Or 22cts)	ST 110 101 6790-47
	Chrome brossé	ST 110 101 6790-93
	Dark Platinum brossé	ST 110 101 6790-99

Composants individuels de ce set

Ce set requiert les composants suivants



1x 27 721 970-28



1x 32 800 790-28



ELIO Mitigeur à deux trous avec rosaces individuelles avec douchette
extractible - Laiton brossé (Or 23cts)

ELIO

ST 110 101 6790

ELIO Mitigeur à deux trous avec rosaces individuelles avec douchette extractible - Laiton brossé (Or 23cts)

ELIO

ST 110 101 6790



S'adapte aux gammes suivantes : ELIO, TARA, TARA ULTRA

- avec rosace ronde
- jet douchette
- inverseur automatique sortie/douchette
- hauteur de robinetterie 191 mm
- diamètre de percement douchette à main 32 mm
- flexible de douchette tressé 1500 mm
- tête de douchette avec système anticalcaire
- sans plomb

Uniquement combinable avec 33826790, 32800790, 33826888, 32815888, 20815892, 33826875.

Avec sécurité anti-retour.

	Laiton brossé (Or 23cts)	27 721 970-28
	Chrome	27 721 970-00
	Platine brossé	27 721 970-06
	Platine	27 721 970-08
	Laiton (Or 23cts)	27 721 970-09
	Dark Chrome	27 721 970-19
	Noir mat	27 721 970-33
	Champagne brossé (Or 22cts)	27 721 970-46
	Champagne (Or 22cts)	27 721 970-47
	Chrome brossé	27 721 970-93
	Dark Platinum brossé	27 721 970-99

ELIO Mitigeur à deux trous avec rosaces individuelles avec douchette extractible - Laiton brossé (Or 23cts)

ELIO

ST 110 101 6700
mm [inches]

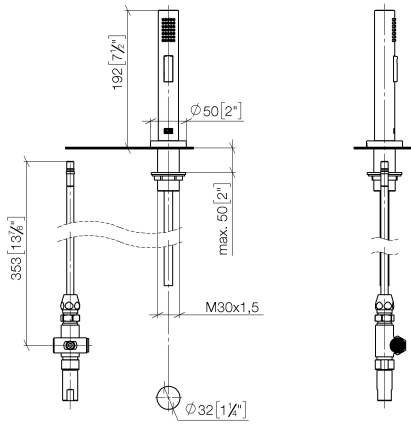
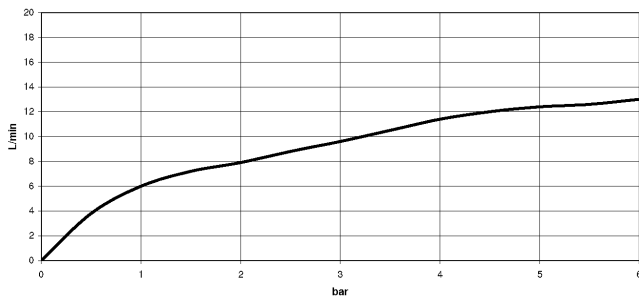


Diagramme de débit



Certificats

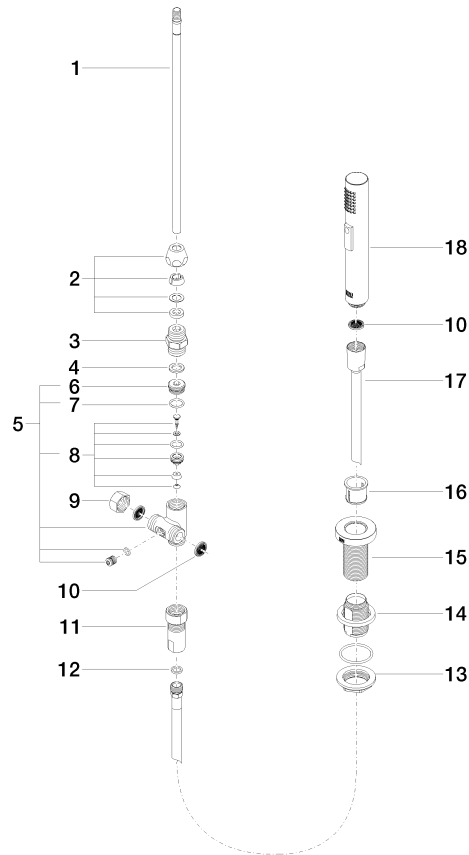
LGA_18901. Belgaqua_21-027-27_3. IAPMO_N-4976 (2). LGA_29572. IAPMO_6397.

ELIO Mitigeur à deux trous avec rosaces individuelles avec douchette extractible - Laiton brossé (Or 23cts)

ELIO

ST 110 101 6790

Les pièces pour les autres finitions peuvent être trouvées ici : Chrome



Liste des pièces de rechange

N°	Article Numéro	Désignation	Fréquence de montage	Délai de livraison
1	04 24 02 046 01-07	tuyau	1	10
2	90 23 30 040 00-28	joint américain	1	20
3	90 24 03 168 00 90	raccord à vis	1	2
4	90 14 20 002 00 90	joint	1	2
5	90 17 09 046 10 90	inverseur	1	2
6	09 24 04 112 10 90	raccord à vis	1	2
7	90 14 10 033 00 90	joint	1	2
8	90 21 10 031 10 90	inverseur	1	2
9	04 21 02 006 00 92	capuchon	1	2
10	09 23 01 039 90	tamis	2	2
11	90 24 03 241 00 90	raccord à vis	1	2
12	90 14 20 019 00 90	joint	1	2
13	04 30 11 038 66 90	set de fixation	1	2
14	12 720 970 90	Set de rallonges -	1	60
15	09 30 01 285-28	rosace	1	20
16	90 18 40 085 00 90	douille	1	2
17	90 30 02 062 00-28	flexible	1	20
18	04 12 11 158 00-28	douche	1	20

ELIO Mitigeur à deux trous avec rosaces individuelles avec douchette extractible - Laiton brossé (Or 23cts)

ELIO

ST 110 101 6790



- saillie 235 mm
- bec pivotant 360°
- élément pivotant sur 20° à l'extrémité du bec déverseur
- jet enrichi en air
- hauteur de robinetterie 337 mm
- hauteur jusqu'au mousseur 297 mm
- rosaces individuelles Ø 55 mm
- diamètre de percement du bec 35 mm
- diamètre de percement mitigeur monocommande 35 mm
- débit d'eau maxi. 8 l/min avec une pression d'écoulement de 3 bars
- sans plomb
- Ce produit contribue au respect des exigences des systèmes d'évaluation des bâtiments écologiques, par exemple LEED®, BREEAM®, DGNB

Mitigeur à positionner librement.

	Laiton brossé (Or 23cts)	32 800 790-28
	Chrome	32 800 790-00
	Platine brossé	32 800 790-06
	Platine	32 800 790-08
	Dark Chrome	32 800 790-19
	Champagne brossé (Or 22cts)	32 800 790-46
	Champagne (Or 22cts)	32 800 790-47
	Chrome brossé	32 800 790-93
	Dark Platinum brossé	32 800 790-99

Accessoires recommandés



Commande de vidage individuelle manuelle 10 710 970-28
Commande manuelle - Laiton brossé (Or 23cts)

Accessoires recommandés



Distributeur avec rosace - Laiton brossé (Or 23cts) 82 444 970-28



ELIO Mitigeur à deux trous avec rosaces individuelles avec douchette
extractible - Laiton brossé (Or 23cts)

ELIO

ST 110 101 6790

ST 110 101 6700

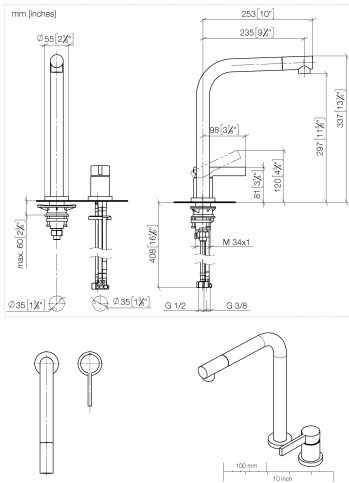
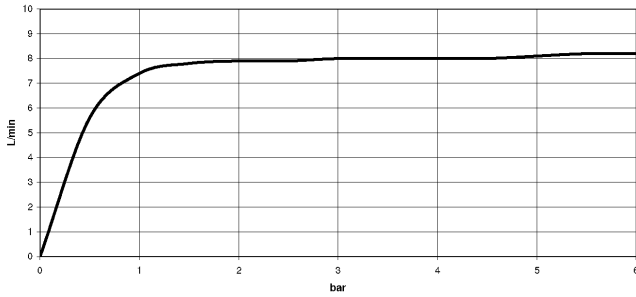


Diagramme de débit



Certificats

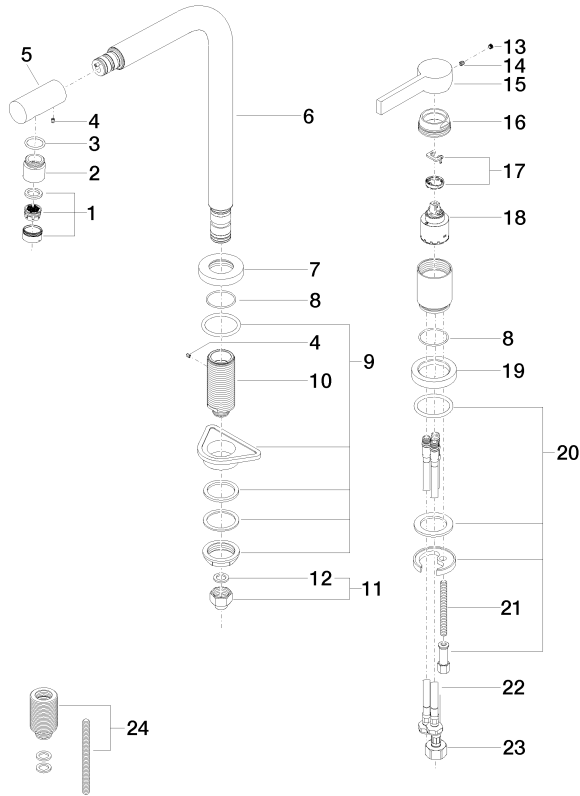
LGA_18255.

ETA_18983.

WRAS_2107024.

ELIO Mitigeur à deux trous avec rosaces individuelles avec douchette extractible - Laiton brossé (Or 23cts)

ST 110 101 6790
 Les pièces pour les
 autres finitions
 peuvent être
 trouvées ici : Chrome



ELIO Mitigeur à deux trous avec rosaces individuelles avec douchette extractible - Laiton brossé (Or 23cts)

ELIO

ST 110 101 6790

Liste des pièces de rechange

N°	Article Numéro	Désignation	Fréquence de montage	Délai de livraison
1	90 23 01 026 07-28	mousseur	1	20
2	09 24 04 164 10-28	raccord à vis	1	20
3	09 14 10 100 90	joint	1	2
4	09 31 11 044 90	tige	2	2
5	09 24 04 163 10-28	raccord à vis	1	20
6	90 28 22 188 00-28	bec déverseur	1	20
7	09 27 79 001-28	rosace	1	20
8	09 14 10 102 90	joint	2	2
9	04 23 10 044 01 90	set de fixation	1	2
10	09 30 01 094 10-28	adaptateur	1	-
La pièce de rechange ne peut plus être commandée, veuillez commander l'article de remplacement				
11	04 24 04 166 10 90	raccord à vis	1	2
12	90 14 20 002 00 90	joint	1	2
13	90 31 20 109 00 90	bonde de fond	1	2
14	90 31 11 030 00 90	tige	1	2
15	09 20 79 040-28	poignée	1	20
16	09 24 04 141-28	écrou	1	20
17	90 28 10 148 00 90	accessoires	1	2
18	90 15 05 061 00 90	cartouche	1	60
19	09 28 10 111-28	rosace	1	20
20	04 30 11 038 00 90	set de fixation	1	2
21	09 31 11 011 90	tige	1	2
22	04 30 04 104 00 90	flexible	2	2
23	04 30 04 019 00 90	flexible	1	2
24	12 802 970 90	Set de rallonges -	1	60



ELIO Mitigeur à deux trous avec rosaces individuelles avec douchette extractible - Laiton brossé (Or 23cts)

ELIO

ST 110 101 6790