

## META 02 Mitigeur à deux trous avec rosaces individuelles avec douchette pendulaire - Chrome

---

ST 110 103 5625



- saillie 236 mm
- bec pivotant 360°
- jet enrichi en air et jet douchette
- hauteur de robinetterie 345 mm
- hauteur de la douchette pendulaire environ 665 mm
- hauteur jusqu'au mousseur 260 mm
- diamètre de percement du bec 35 mm
- diamètre de percement mitigeur monocommande 35 mm
- diamètre de percement douchette pendulaire 30 mm
- inverseur automatique sortie/douchette
- tête de douchette avec système anticalcaire
- débit d'eau maxi. 7 l/min avec une pression d'écoulement de 3 bars
- sans plomb

### Composants individuels de ce set

---

Ce set requiert les composants suivants



1x 32 815 625-00



1x 27 789 970-00



## META 02 Mitigeur à deux trous avec rosaces individuelles avec douchette pendulaire - Chrome

---

ST 110 103 5625

## META 02 Mitigeur à deux trous avec rosaces individuelles avec douchette pendulaire - Chrome

---

ST 110 103 5625



- saillie 236 mm
- bec pivotant 360°
- jet enrichi en air
- hauteur de robinetterie 345 mm
- hauteur jusqu'au mousseur 260 mm
- diamètre de percement du bec 35 mm
- diamètre de percement mitigeur monocommande 35 mm
- débit d'eau maxi. 7 l/min avec une pression d'écoulement de 3 bars
- sans plomb

Mitigeur à positionner librement.

### Accessoires recommandés

---



**Commande de vidage individuelle manuelle** 10 710 970-00  
**Commande manuelle - Chrome**

### Accessoires recommandés

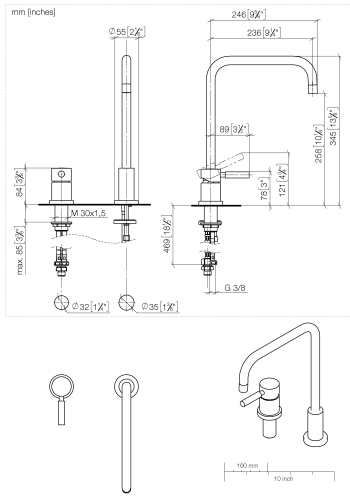
---



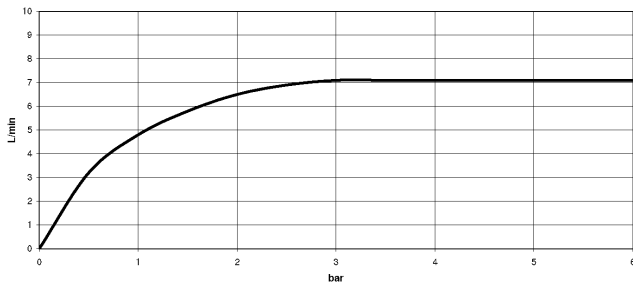
**Distributeur avec rosace - Chrome** 82 444 970-00

**META 02 Mitigeur à deux trous avec rosaces individuelles avec douchette pendulaire - Chrome**

ST 110 103 5625



**Diagramme de débit**



**Certificats**

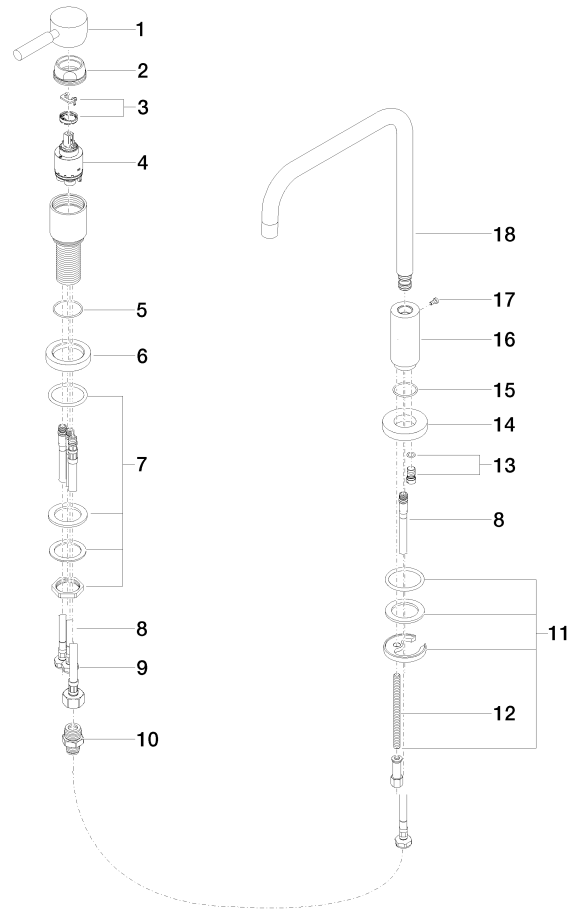
ETA\_18988.

LGA\_9391.

WRAS\_2101013.

**META 02 Mitigeur à deux trous avec rosaces individuelles avec douchette pendulaire - Chrome**

ST 110 103 5625



**Liste des pièces de rechange**

N°	Article Numéro	Désignation	Fréquence de montage	Délai de livraison
1	90 20 62 040 00-00	poignée	1	10
2	09 24 04 107-00	écrou	1	10
3	90 28 10 148 00 90	accessoires	1	2
4	90 15 05 065 00 90	cartouche	1	2
5	09 14 10 102 90	joint	1	2
6	09 28 10 111-00	rosace	1	10
7	04 23 10 032 46 90	set de fixation	1	2
8	04 30 04 104 00 90	flexible	3	2
9	04 30 04 019 00 90	flexible	1	2
10	90 24 03 514 00 90	set deraccord à vis	1	2
11	04 30 11 038 00 90	set de fixation	1	2
12	09 31 11 012 90	tige	1	2
13	04 31 20 046 10 92	set	1	2
14	09 28 10 064-00	rosace	1	10
15	09 14 10 120 90	joint	1	2
16	09 11 10 062 10-00	raccord	1	10
17	09 30 30 057 90	vis	1	2
18	90 28 22 209 00-00	bec déverseur	1	10

## META 02 Mitigeur à deux trous avec rosaces individuelles avec douchette pendulaire - Chrome

ST 110 103 5625

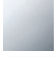

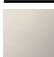





S'adapte aux gammes suivantes : ELIO,  
TARA, TARA ULTRA

- jet douchette
- inverseur automatique bec/douchette pendulaire
- hauteur de robinetterie 665 mm
- rosace individuelle Ø 55 mm
- diamètre de percement douchette pendulaire 30 mm
- tête de douchette avec système anticalcaire
- sans plomb

Uniquement combinable avec 33826790, 32800790,  
33826888, 32815888, 20815892, 33826875.

Avec sécurité anti-retour.

	Chrome	27 789 970-00
	Platine brossé	27 789 970-06
	Platine	27 789 970-08
	Dark Chrome	27 789 970-19
	Chrome brossé	27 789 970-93
	Dark Platinum brossé	27 789 970-99



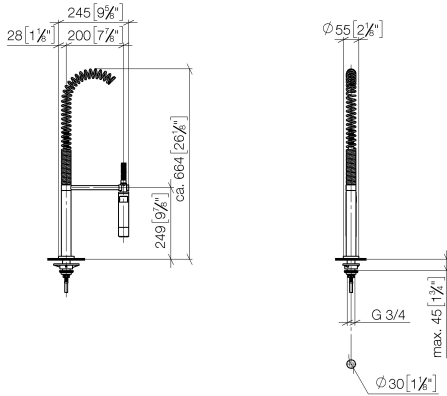
## META 02 Mitigeur à deux trous avec rosaces individuelles avec douchette pendulaire - Chrome

---

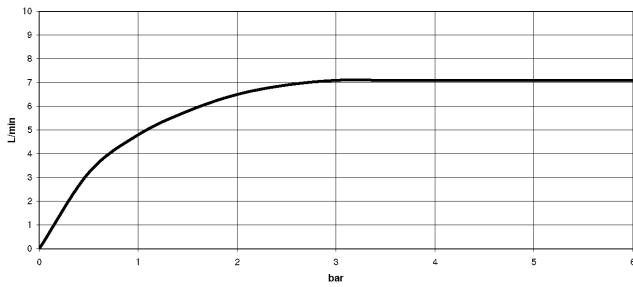
ST 110 103 5625

# META 02 Mitigeur à deux trous avec rosaces individuelles avec douchette pendulaire - Chrome

ST 110 103 5625  
mm [inches]  
M 1:10



## Diagramme de débit



## Certificats

LGA\_18901.

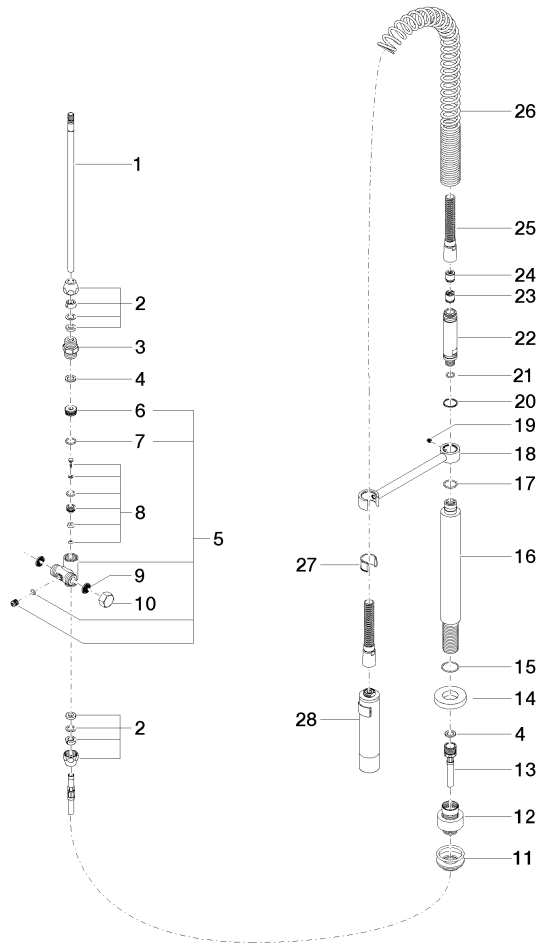
LGA\_28304.

Belgaqua\_22\_277\_2  
7\_3.



META 02 Mitigeur à deux trous avec rosaces individuelles avec douchette  
pendulaire - Chrome

ST 110 103 5625



## META 02 Mitigeur à deux trous avec rosaces individuelles avec douchette pendulaire - Chrome

ST 110 103 5625

### Liste des pièces de rechange

N°	Article Numéro	Désignation	Fréquence de montage	Délai de livraison
1	04 24 02 046 01-07	tuyau	1	10
2	90 23 30 040 00-00	joint américain	2	10
3	90 24 03 168 00 90	raccord à vis	1	2
4	90 14 20 002 00 90	joint	2	2
5	90 17 09 046 10 90	inverseur	1	2
6	09 24 04 112 10 90	raccord à vis	1	2
7	90 14 10 033 00 90	joint	1	2
8	90 21 10 031 10 90	inverseur	1	2
9	09 23 01 039 90	tamis	2	2
10	04 21 02 006 00 92	capuchon	1	2
11	04 23 10 004 03 90	set de fixation	1	2
12	12 780 970 90	Set de rallonges -	1	60
13	09 30 04 067 90	flexible	1	2
14	09 28 10 064-00	rosace	1	10
15	09 14 10 120 90	joint	1	2
16	09 11 10 066 10-00	raccord	1	60
17	09 14 10 031 90	joint	1	2
18	04 17 20 014 00-00	patte de fixation	1	10
19	09 31 11 049 90	tige	1	2
20	09 14 15 012 90	anneau	1	2
21	09 14 10 003 90	joint	1	2
22	09 30 01 067 10-00	adaptateur	1	10
23	90 23 01 141 00 90	anti-retour	1	2
24	09 23 01 046 90	anti-retour	1	2
25	90 30 02 065 00-00	flexible	1	10
26	09 16 02 034 90	ressort	1	2
27	90 18 40 035 00 90	douille	1	2
28	04 12 11 094 10-00	douche	1	10



## META 02 Mitigeur à deux trous avec rosaces individuelles avec douchette pendulaire - Chrome

---

ST 110 103 5625