

ST 110 106 1790



- saillie 234 mm
- bec pivotant 360°
- élément pivotant sur 20° à l'extrémité du bec déverseur
- jet enrichi en air et jet douchette
- inverseur automatique sortie/douchette
- hauteur de robinetterie 337 mm
- hauteur jusqu'au mousseur 297 mm
- diamètre de percement mitigeur monocommande 35 mm
- diamètre de percement douchette à main 32 mm
- flexible de douchette tressé 1500 mm
- tête de douchette avec système anticalcaire
- débit d'eau maxi. 8 l/min avec une pression d'écoulement de 3 bars
- sans plomb
- Ce produit contribue au respect des exigences des systèmes d'évaluation des bâtiments écologiques, par exemple LEED®, BREEAM®, DGNB

	Chrome	ST 110 106 1790-00
	Platine brossé	ST 110 106 1790-06
	Platine	ST 110 106 1790-08
	Dark Chrome	ST 110 106 1790-19
	Laiton brossé (Or 23cts)	ST 110 106 1790-28
	Champagne brossé (Or 22cts)	ST 110 106 1790-46
	Champagne (Or 22cts)	ST 110 106 1790-47
	Chrome brossé	ST 110 106 1790-93
	Dark Platinum brossé	ST 110 106 1790-99

**Composants individuels de ce set**

Ce set requiert les composants suivants

1x 33 826 790-00



1x 27 721 970-00





ST 110 106 1790



- saillie 234 mm
  - bec pivotant 360°
  - élément pivotant sur 20° à l'extrémité du bec déverseur
  - jet enrichi en air
  - hauteur de robinetterie 337 mm
  - hauteur jusqu'au mousseur 297 mm
  - diamètre de percement mitigeur monocommande 35 mm
  - débit d'eau maxi. 8 l/min avec une pression d'écoulement de 3 bars
  - sans plomb
  - Ce produit contribue au respect des exigences des systèmes d'évaluation des bâtiments écologiques, par exemple LEED®, BREEAM®, DGNB
- Mitigeur monocommande à combiner uniquement avec une douchette extractible/pendulaire**

Mitigeur monocommande à combiner uniquement avec une douchette extractible/pendulaire

	Chrome	33 826 790-00
	Platine brossé	33 826 790-06
	Platine	33 826 790-08
	Dark Chrome	33 826 790-19
	Laiton brossé (Or 23cts)	33 826 790-28
	Champagne brossé (Or 22cts)	33 826 790-46
	Champagne (Or 22cts)	33 826 790-47
	Chrome brossé	33 826 790-93
	Dark Platinum brossé	33 826 790-99

Accessoires requis



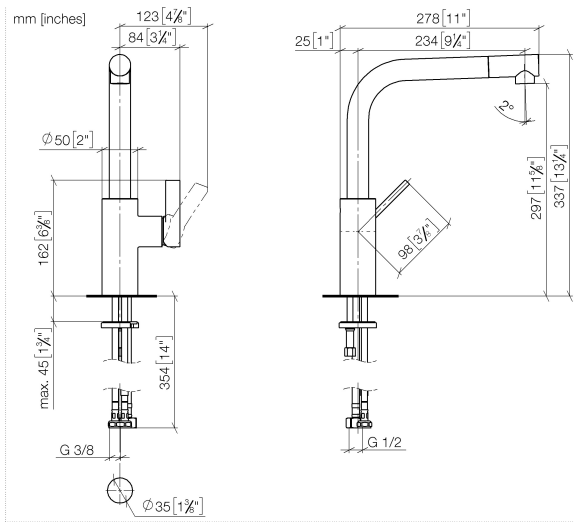
**Douchette pendulaire - Chrome** 27 789 970-00

Accessoires requis

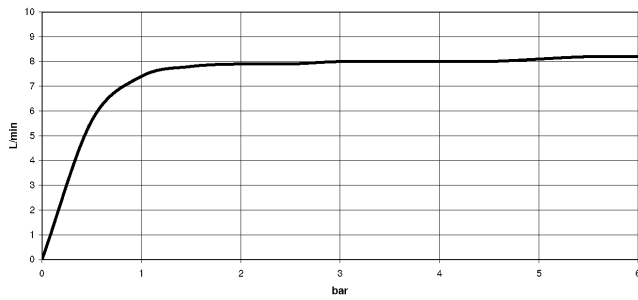


**Douchette extractible - Chrome** 27 721 970-00

ST 110 106 1790



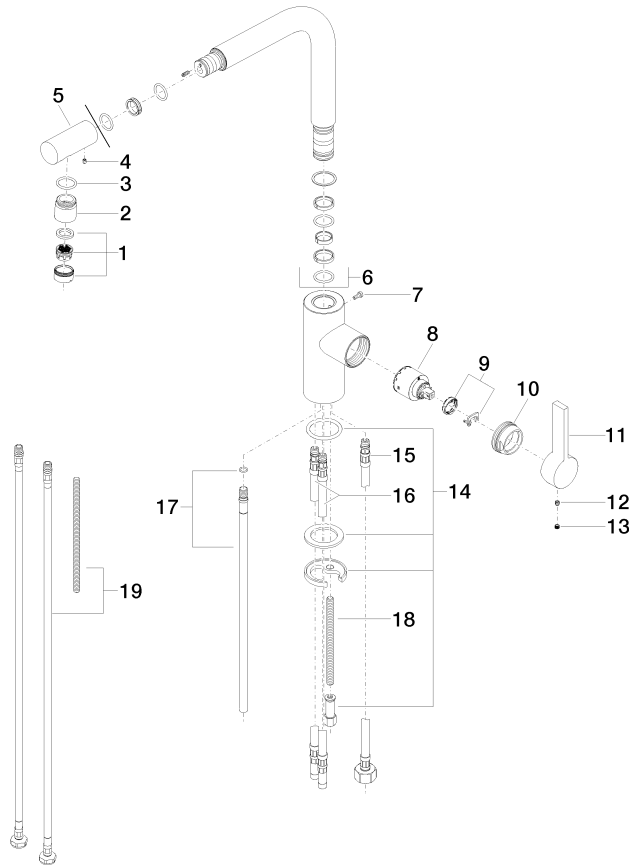
**Diagramme de débit**



**Certificats**

LGA\_18251.

GDV\_0400281.



**Liste des pièces de rechange**

N°	Article Numéro	Désignation	Fréquence de montage	Délai de livraison
1	90 23 01 026 07-00	mousseur	1	10
2	09 24 04 164 10-00	raccord à vis	1	10
3	09 14 10 100 90	joint	1	2
4	09 31 11 044 90	tige	1	2
5	09 24 04 163 10-00	raccord à vis	1	10
6	90 28 22 185 00-00	bec déverseur	1	10
7	09 30 30 054 90	vis	1	2
8	90 15 05 061 00 90	cartouche	1	60
9	90 28 10 148 00 90	accessoires	1	2
10	09 24 04 141-00	écrou	1	10
11	09 20 79 040-00	poignée	1	10
12	90 31 11 030 00 90	tige	1	2
13	90 31 20 109 00 90	bonde de fond	1	2
14	04 30 11 038 75 90	set de fixation	1	2
15	04 30 04 019 00 90	flexible	1	2
16	04 30 04 016 00 90	flexible	2	60
17	04 24 02 046 01-07	tuyau	1	10
18	09 31 11 091 90	tige	1	2
19	12 803 970 90	rallonge	1	60

ST 110 106 1790



S'adapte aux gammes suivantes : ELIO,  
TARA, TARA ULTRA

- avec rosace ronde
- jet douchette
- inverseur automatique sortie/douchette
- hauteur de robinetterie 191 mm
- diamètre de percement douchette à main 32 mm
- flexible de douchette tressé 1500 mm
- tête de douchette avec système anticalcaire
- sans plomb

Uniquement combinable avec 33826790, 32800790,  
33826888, 32815888, 20815892, 33826875.

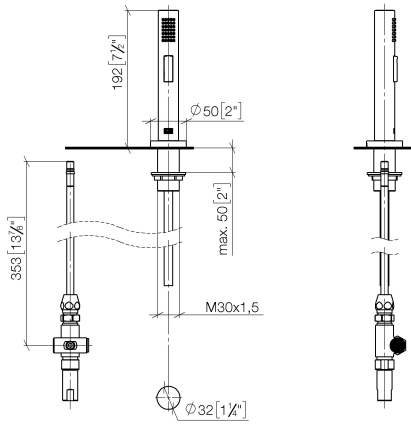
Avec sécurité anti-retour.

	Chrome	27 721 970-00
	Platine brossé	27 721 970-06
	Platine	27 721 970-08
	Laiton (Or 23cts)	27 721 970-09
	Dark Chrome	27 721 970-19
	Laiton brossé (Or 23cts)	27 721 970-28
	Noir mat	27 721 970-33
	Champagne brossé (Or 22cts)	27 721 970-46
	Champagne (Or 22cts)	27 721 970-47
	Chrome brossé	27 721 970-93
	Dark Platinum brossé	27 721 970-99

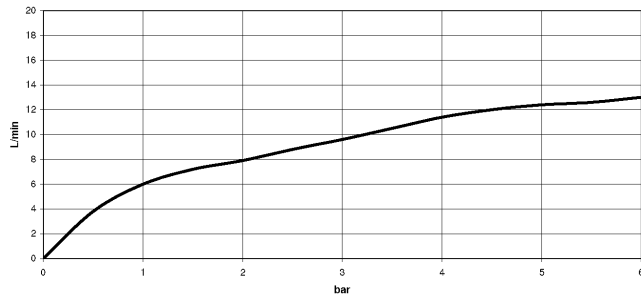


ST 110 106 1790

mm [inches]



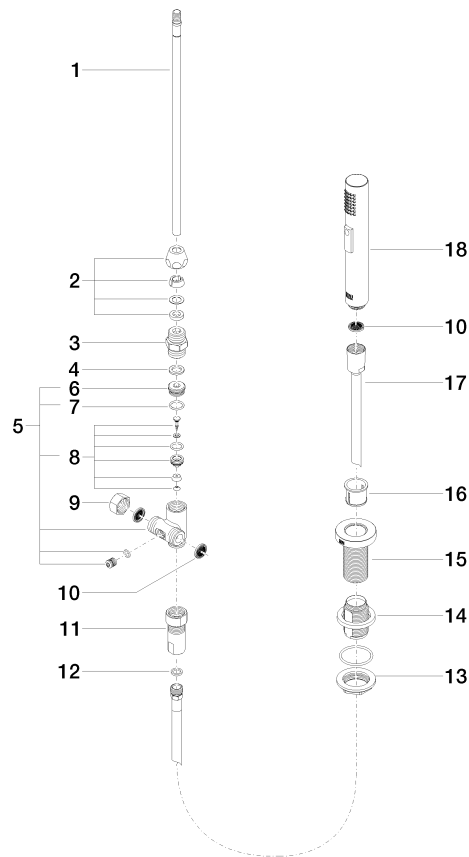
**Diagramme de débit**



**Certificats**

LGA\_18901.      Belgaqua\_21-027-27\_3.      IAPMO\_N-4976 (2).      LGA\_29572.      IAPMO\_6397.





### Liste des pièces de rechange

N°	Article Numéro	Désignation	Fréquence de montage	Délai de livraison
1	04 24 02 046 01-07	tuyau	1	10
2	90 23 30 040 00-00	joint américain	1	10
3	90 24 03 168 00 90	raccord à vis	1	2
4	90 14 20 002 00 90	joint	1	2
5	90 17 09 046 10 90	inverseur	1	2
6	09 24 04 112 10 90	raccord à vis	1	2
7	90 14 10 033 00 90	joint	1	2
8	90 21 10 031 10 90	inverseur	1	2
9	04 21 02 006 00 92	capuchon	1	2
10	09 23 01 039 90	tamis	2	2
11	90 24 03 241 00 90	raccord à vis	1	2
12	90 14 20 019 00 90	joint	1	2
13	04 30 11 038 66 90	set de fixation	1	2
14	12 720 970 90	Set de rallonges -	1	60
15	09 30 01 285-00	rosace	1	10
16	90 18 40 085 00 90	douille	1	2
17	90 30 02 062 00-00	flexible	1	2
18	04 12 11 158 00-00	douche	1	10