

ST 110 107 7875

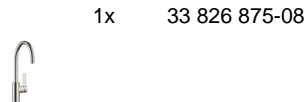
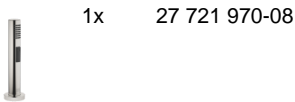


- saillie 241 mm
- bec pivotant 360°
- jet enrichi en air et jet douchette
- inverseur automatique sortie/douchette
- hauteur de robinetterie 393 mm
- hauteur jusqu'au mousseur 240 mm
- diamètre de percement mitigeur monocommande 35 mm
- diamètre de percement douchette à main 32 mm
- flexible de douchette tressé 1500 mm
- tête de douchette avec système anticalcaire
- débit d'eau maxi. 8 l/min avec une pression d'écoulement de 3 bars
- sans plomb
- Ce produit contribue au respect des exigences des systèmes d'évaluation des bâtiments écologiques, par exemple LEED®, BREEAM®, DGNB

	Platine	ST 110 107 7875-08
	Chrome	ST 110 107 7875-00
	Platine brossé	ST 110 107 7875-06
	Laiton (Or 23cts)	ST 110 107 7875-09
	Dark Chrome	ST 110 107 7875-19
	Laiton brossé (Or 23cts)	ST 110 107 7875-28
	Noir mat	ST 110 107 7875-33
	Champagne brossé (Or 22cts)	ST 110 107 7875-46
	Champagne (Or 22cts)	ST 110 107 7875-47
	Chrome brossé	ST 110 107 7875-93
	Dark Platinum brossé	ST 110 107 7875-99

Composants individuels de ce set

Ce set requiert les composants suivants



ST 110 107 7875



S'adapte aux gammes suivantes : ELIO,
TARA, TARA ULTRA

- avec rosace ronde
- jet douchette
- inverseur automatique sortie/douchette
- hauteur de robinetterie 191 mm
- diamètre de percement douchette à main 32 mm
- flexible de douchette tressé 1500 mm
- tête de douchette avec système anticalcaire
- sans plomb

Uniquement combinable avec 33826790, 32800790,
33826888, 32815888, 20815892, 33826875.

Avec sécurité anti-retour.

	Platine	27 721 970-08
	Chrome	27 721 970-00
	Platine brossé	27 721 970-06
	Laiton (Or 23cts)	27 721 970-09
	Dark Chrome	27 721 970-19
	Laiton brossé (Or 23cts)	27 721 970-28
	Noir mat	27 721 970-33
	Champagne brossé (Or 22cts)	27 721 970-46
	Champagne (Or 22cts)	27 721 970-47
	Chrome brossé	27 721 970-93
	Dark Platinum brossé	27 721 970-99

ST 110 107 7875

mm [inches]

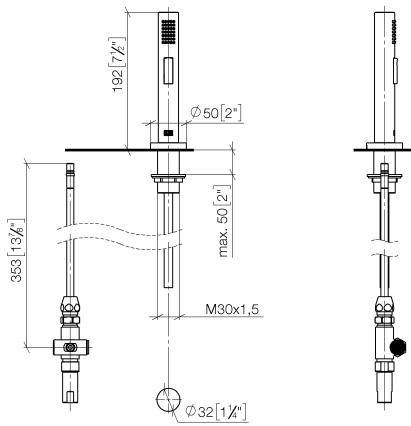
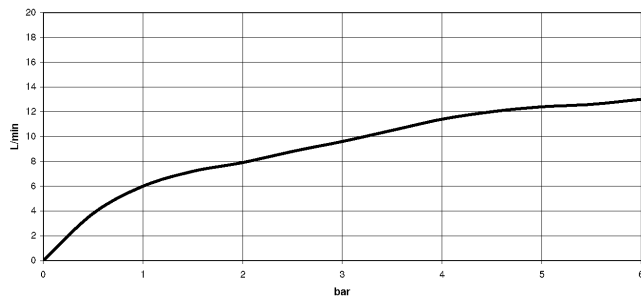


Diagramme de débit

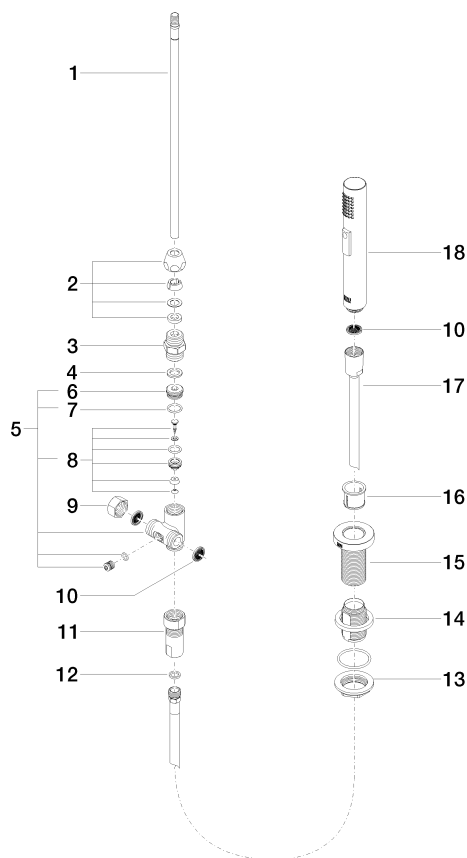


Certificats

LGA_18901. Belgaqua_21-027-27_3. IAPMO_N-4976 (2). LGA_29572. IAPMO_6397.

ST 110 107 7875

Les pièces pour les autres finitions peuvent être trouvées ici : [Chrome](#)



Liste des pièces de rechange

N°	Article Numéro	Désignation	Fréquence de montage	Délai de livraison
1	04 24 02 046 01-07	tuyau	1	10
2	90 23 30 040 00-08	joint américain	1	40
3	90 24 03 168 00 90	raccord à vis	1	2
4	90 14 20 002 00 90	joint	1	2
5	90 17 09 046 10 90	inverseur	1	2
6	09 24 04 112 10 90	raccord à vis	1	2
7	90 14 10 033 00 90	joint	1	2
8	90 21 10 031 10 90	inverseur	1	2
9	04 21 02 006 00 92	capuchon	1	2
10	09 23 01 039 90	tamis	2	2
11	90 24 03 241 00 90	raccord à vis	1	2
12	90 14 20 019 00 90	joint	1	2
13	04 30 11 038 66 90	set de fixation	1	2
14	12 720 970 90	Set de rallonges -	1	60
15	09 30 01 285-08	rosace	1	40
16	90 18 40 085 00 90	douille	1	2
17	90 30 02 062 00-08	flexible	1	40
18	04 12 11 158 00-08	douche	1	40

ST 110 107 7875



- saillie 241 mm
- bec pivotant 360°
- jet enrichi en air
- hauteur de robinetterie 393 mm
- hauteur jusqu'au mousseur 240 mm
- diamètre de percement mitigeur monocommande 35 mm
- débit d'eau maxi. 8 l/min avec une pression d'écoulement de 3 bars
- sans plomb
- Ce produit contribue au respect des exigences des systèmes d'évaluation des bâtiments écologiques, par exemple LEED®, BREEAM®, DGNB

Mitigeur monocommande à combiner uniquement avec une douchette extractible/pendulaire

	Platine	33 826 875-08
	Chrome	33 826 875-00
	Platine brossé	33 826 875-06
	Laiton (Or 23cts)	33 826 875-09
	Dark Chrome	33 826 875-19
	Laiton brossé (Or 23cts)	33 826 875-28
	Noir mat	33 826 875-33
	Champagne brossé (Or 22cts)	33 826 875-46
	Champagne (Or 22cts)	33 826 875-47
	Chrome brossé	33 826 875-93
	Dark Platinum brossé	33 826 875-99

Accessoires requis



Douchette extractible - Platine 27 721 970-08

Accessoires requis



Douchette pendulaire - Platine 27 789 970-08



ST 110 107 7875

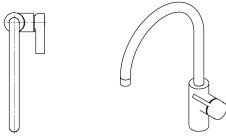
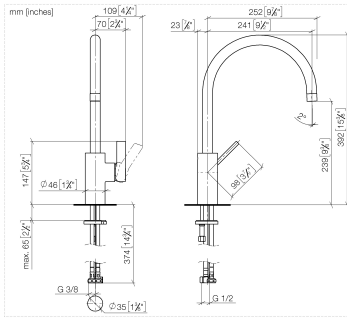
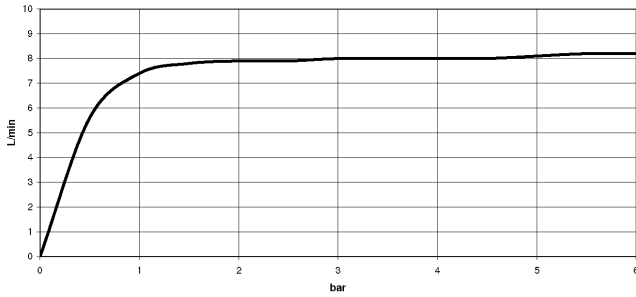


Diagramme de débit

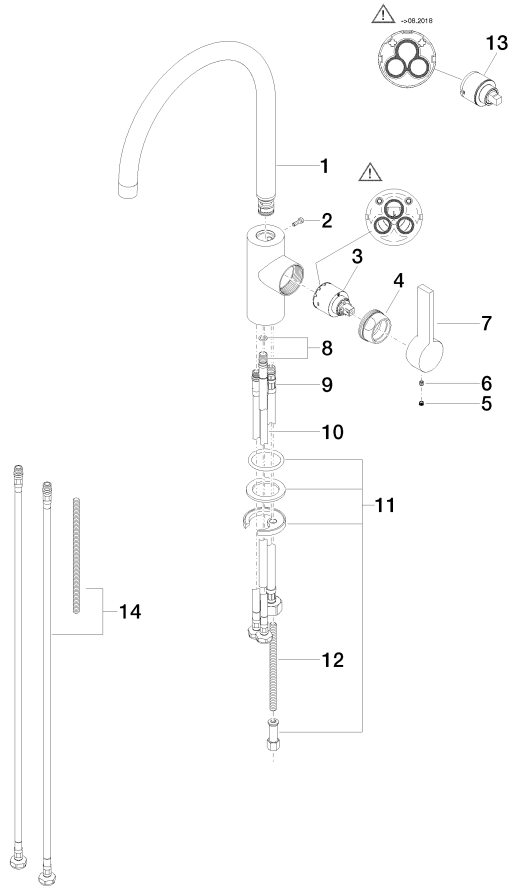


Certificats

LGA_18901.

ST 110 107 7875

Les pièces pour les autres finitions peuvent être trouvées ici : Chrome



Liste des pièces de rechange

N°	Article Numéro	Désignation	Fréquence de montage	Délai de livraison
1	90 28 22 202 02-08	bec déverseur	1	40
2	09 30 30 080 90	vis	1	2
3	90 15 05 061 00 90	cartouche	1	60
4	09 24 04 107-08	écrou	1	40
5	90 31 20 109 00 90	bonde de fond	1	2
6	90 31 11 030 00 90	tige	1	2
7	09 20 79 040-08	poignée	1	40
8	04 24 02 046 01-07	tuyau	1	10
9	04 30 04 019 00 90	flexible	1	2
10	04 30 04 104 00 90	flexible	2	2
11	04 30 11 038 75 90	set de fixation	1	2
12	09 31 11 091 90	tige	1	2
13	90 15 05 045 00 90	cartouche	1	2
14	12 803 970 90	rallonge	1	60