

ST 110 107 7875



- saillie 241 mm
- bec pivotant 360°
- jet enrichi en air et jet douchette
- inverseur automatique sortie/douchette
- hauteur de robinetterie 393 mm
- hauteur jusqu'au mousseur 240 mm
- diamètre de percement mitigeur monocommande 35 mm
- diamètre de percement douchette à main 32 mm
- flexible de douchette tressé 1500 mm
- tête de douchette avec système anticalcaire
- débit d'eau maxi. 8 l/min avec une pression d'écoulement de 3 bars
- sans plomb
- Ce produit contribue au respect des exigences des systèmes d'évaluation des bâtiments écologiques, par exemple LEED®, BREEAM®, DGNB

	Dark Chrome	ST 110 107 7875-19
	Chrome	ST 110 107 7875-00
	Platine brossé	ST 110 107 7875-06
	Platine	ST 110 107 7875-08
	Laiton (Or 23cts)	ST 110 107 7875-09
	Laiton brossé (Or 23cts)	ST 110 107 7875-28
	Noir mat	ST 110 107 7875-33
	Champagne brossé (Or 22cts)	ST 110 107 7875-46
	Champagne (Or 22cts)	ST 110 107 7875-47
	Chrome brossé	ST 110 107 7875-93
	Dark Platinum brossé	ST 110 107 7875-99

Composants individuels de ce set

Ce set requiert les composants suivants

1x 33 826 875-19



1x 27 721 970-19





TARA ULTRA Mitigeur monocommande avec douchette extractible - Dark
Chrome

TARA ULTRA

ST 110 107 7875

ST 110 107 7875



- saillie 241 mm
- bec pivotant 360°
- jet enrichi en air
- hauteur de robinetterie 393 mm
- hauteur jusqu'au mousseur 240 mm
- diamètre de perçement mitigeur monocommande 35 mm
- débit d'eau maxi. 8 l/min avec une pression d'écoulement de 3 bars
- sans plomb

• Ce produit contribue au respect des exigences des systèmes d'évaluation des bâtiments écologiques, par exemple LEED®, BREEAM®, DGNB

Mitigeur monocommande à combiner uniquement avec une douchette extractible/pendulaire

Mitigeur monocommande à combiner uniquement avec une douchette extractible/pendulaire

	Dark Chrome	33 826 875-19
	Chrome	33 826 875-00
	Platine brossé	33 826 875-06
	Platine	33 826 875-08
	Laiton (Or 23cts)	33 826 875-09
	Laiton brossé (Or 23cts)	33 826 875-28
	Noir mat	33 826 875-33
	Champagne brossé (Or 22cts)	33 826 875-46
	Champagne (Or 22cts)	33 826 875-47
	Chrome brossé	33 826 875-93
	Dark Platinum brossé	33 826 875-99

Accessoires requis



Douchette pendulaire - Chrome 27 789 970-00

Accessoires requis



Douchette extractible - Chrome 27 721 970-00

Accessoires requis



Douchette extractible - Dark Chrome 27 721 970-19

Accessoires requis



Douchette pendulaire - Dark Chrome 27 789 970-19

ST 110 107 7875

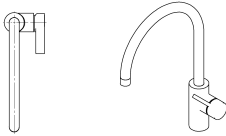
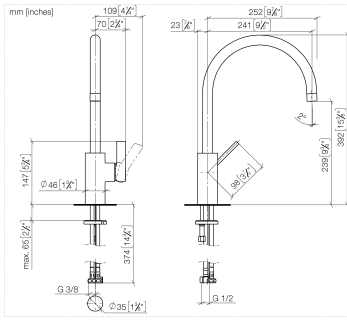
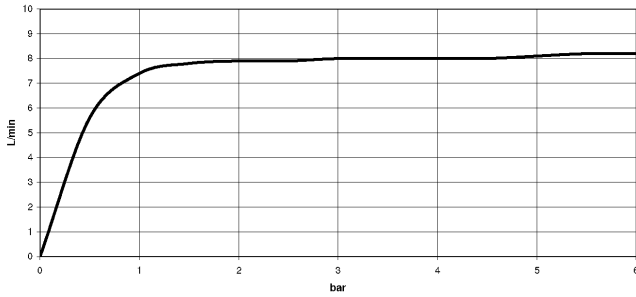


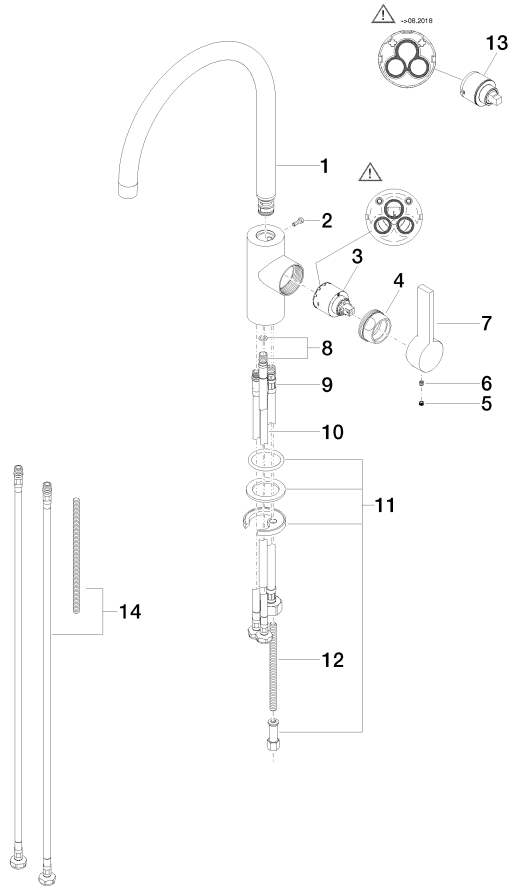
Diagramme de débit



Certificats

LGA_18901.

ST 110 107 7875



S'adapte aux gammes suivantes : ELIO,
TARA, TARA ULTRA

- avec rosace ronde
- jet douchette
- inverseur automatique sortie/douchette
- hauteur de robinetterie 191 mm
- diamètre de percement douchette à main 32 mm
- flexible de douchette tressé 1500 mm
- tête de douchette avec système anticalcaire
- sans plomb

Uniquement combinable avec 33826790, 32800790,
33826888, 32815888, 20815892, 33826875.

Avec sécurité anti-retour.

	Dark Chrome	27 721 970-19
	Chrome	27 721 970-00
	Platine brossé	27 721 970-06
	Platine	27 721 970-08
	Laiton (Or 23cts)	27 721 970-09
	Laiton brossé (Or 23cts)	27 721 970-28
	Noir mat	27 721 970-33
	Champagne brossé (Or 22cts)	27 721 970-46
	Champagne (Or 22cts)	27 721 970-47
	Chrome brossé	27 721 970-93
	Dark Platinum brossé	27 721 970-99



TARA ULTRA Mitigeur monocommande avec douchette extractible - Dark
Chrome

TARA ULTRA

ST 110 107 7875



TARA ULTRA Mitigeur monocommande avec douchette extractible - Dark
Chrome

TARA ULTRA

ST 110 107 7875



TARA ULTRA Mitigeur monocommande avec douchette extractible - Dark
Chrome

TARA ULTRA

ST 110 107 7875

ST 110 107 7875
mm [inches]

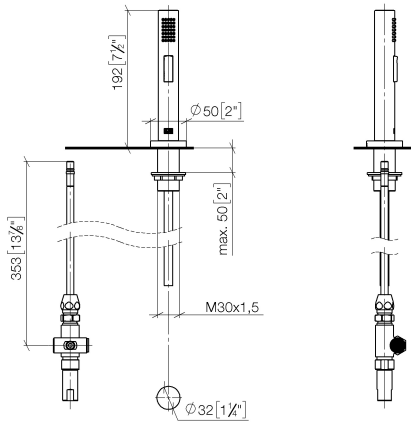
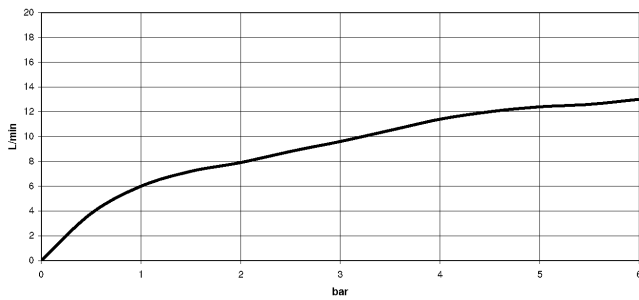


Diagramme de débit



Certificats

LGA_18901.

IAPMO_N-4976 (2). LGA_29572.

IAPMO_6397.

ST 110 107 7875

Les pièces pour les
autres finitions
peuvent être
trouvées ici : Chrome

