

TARA Mitigeur monocommande avec douchette extractible - Platine brossé

ST 110 108 7888



- saillie 235 mm
- bec pivotant 360°
- jet enrichi en air et jet douchette
- hauteur de robinetterie 400 mm
- hauteur jusqu'au mousseur 230 mm
- diamètre de percement mitigeur monocommande 35 mm
- diamètre de percement douchette à main 32 mm
- flexible de douchette tressé 1500 mm
- inverseur automatique sortie/douchette
- tête de douchette avec système anticalcaire
- débit d'eau maxi. 7 l/min avec une pression d'écoulement de 3 bars
- sans plomb
- Ce produit contribue au respect des exigences des systèmes d'évaluation des bâtiments écologiques, par exemple LEED®, BREEAM®, DGNB

	Platine brossé	ST 110 108 7888-06
	Chrome	ST 110 108 7888-00
	Platine	ST 110 108 7888-08
	Laiton (Or 23cts)	ST 110 108 7888-09
	Dark Chrome	ST 110 108 7888-19
	Laiton brossé (Or 23cts)	ST 110 108 7888-28
	Noir mat	ST 110 108 7888-33
	Champagne brossé (Or 22cts)	ST 110 108 7888-46
	Champagne (Or 22cts)	ST 110 108 7888-47
	Chrome brossé	ST 110 108 7888-93
	Dark Platinum brossé	ST 110 108 7888-99

Composants individuels de ce set

Ce set requiert les composants suivants



1x 33 826 888-06



1x 27 721 970-06



TARA Mitigeur monocommande avec douchette extractible - Platine brossé

ST 110 108 7888

TARA Mitigeur monocommande avec douchette extractible - Platine brossé

ST 110 108 7888



- saillie 235 mm
- bec pivotant 360°
- jet enrichi en air
- hauteur de robinetterie 400 mm
- hauteur jusqu'au mousseur 230 mm
- diamètre de percement mitigeur monocommande 35 mm
- débit d'eau maxi. 7 l/min avec une pression d'écoulement de 3 bars
- sans plomb
- Ce produit contribue au respect des exigences des systèmes d'évaluation des bâtiments écologiques, par exemple LEED®, BREEAM®, DGNB

Mitigeur monocommande à combiner uniquement avec une douchette extractible/pendulaire

	Platine brossé	33 826 888-06
	Chrome	33 826 888-00
	Platine	33 826 888-08
	Laiton (Or 23cts)	33 826 888-09
	Dark Chrome	33 826 888-19
	Laiton brossé (Or 23cts)	33 826 888-28
	Noir mat	33 826 888-33
	Champagne brossé (Or 22cts)	33 826 888-46
	Champagne (Or 22cts)	33 826 888-47
	Chrome brossé	33 826 888-93
	Dark Platinum brossé	33 826 888-99

Accessoires recommandés



Douchette pendulaire - Platine brossé 27 789 970-06

Accessoires recommandés



Douchette extractible - Platine brossé 27 721 970-06

TARA Mitigeur monocommande avec douchette extractible - Platine brossé

ST 110 108 7888

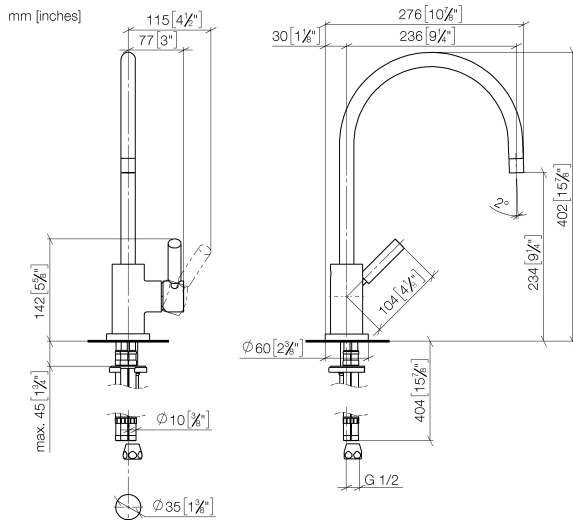
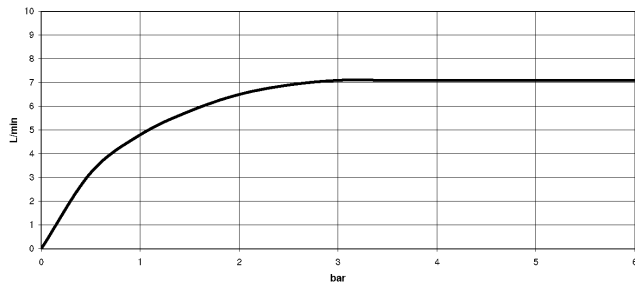


Diagramme de débit



Certificats

LGA_18901.

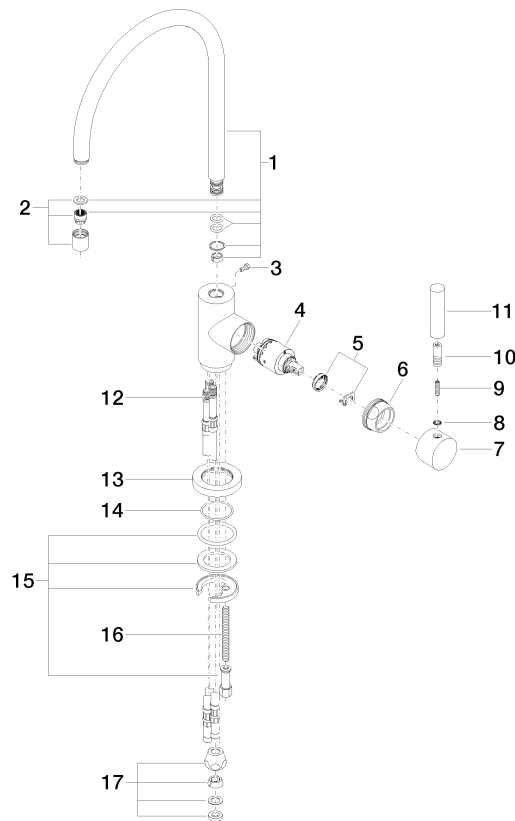
ETA_18524.

WRAS_2311044.

TARA Mitigeur monocommande avec douchette extractible - Platine brossé

ST 110 108 7888

Les pièces pour les
autres finitions
peuvent être
trouvées ici : Chrome



Liste des pièces de rechange

N°	Article Numéro	Désignation	Fréquence de montage	Délai de livraison
1	90 28 22 049 02-06	bec déverseur	1	10
2	90 23 01 028 03-06	mousseur	1	10
3	09 30 30 054 90	vis	1	2
4	90 15 05 065 00 90	cartouche	1	2
5	90 28 10 148 00 90	accessoires	1	2
6	09 24 04 107-06	écrou	1	10
7	90 20 88 040 00-06	poignée	1	10
8	90 30 11 032 00 90	rondelle	1	2
9	09 31 11 010 90	tige	1	2
10	90 24 04 048 00-06	raccord à vis	1	10
11	11 170 880-06	poignée	1	10
12	04 30 04 064 00 90	flexible	3	60
13	09 28 10 055-06	rosace	1	10
14	09 14 10 034 90	joint	1	2
15	04 30 11 038 00 90	set de fixation	1	2
16	09 31 11 011 90	tige	1	2
17	90 23 30 040 00-06	joint américain	1	10

TARA Mitigeur monocommande avec douchette extractible - Platine brossé

ST 110 108 7888



S'adapte aux gammes suivantes : ELIO,
TARA, TARA ULTRA

- avec rosace ronde
- jet douchette
- inverseur automatique sortie/douchette
- hauteur de robinetterie 191 mm
- diamètre de percement douchette à main 32 mm
- flexible de douchette tressé 1500 mm
- tête de douchette avec système anticalcaire
- sans plomb

Uniquement combinable avec 33826790, 32800790,
33826888, 32815888, 20815892, 33826875.

Avec sécurité anti-retour.

	Platine brossé	27 721 970-06
	Chrome	27 721 970-00
	Platine	27 721 970-08
	Laiton (Or 23cts)	27 721 970-09
	Dark Chrome	27 721 970-19
	Laiton brossé (Or 23cts)	27 721 970-28
	Noir mat	27 721 970-33
	Champagne brossé (Or 22cts)	27 721 970-46
	Champagne (Or 22cts)	27 721 970-47
	Chrome brossé	27 721 970-93
	Dark Platinum brossé	27 721 970-99



TARA Mitigeur monocommande avec douchette extractible - Platine brossé

ST 110 108 7888

TARA Mitigeur monocommande avec douchette extractible - Platine brossée

ST 110 108 7888

mm [inches]

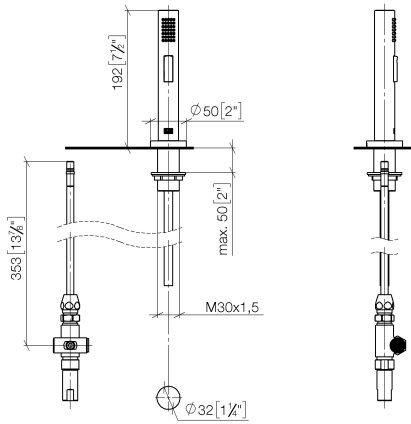
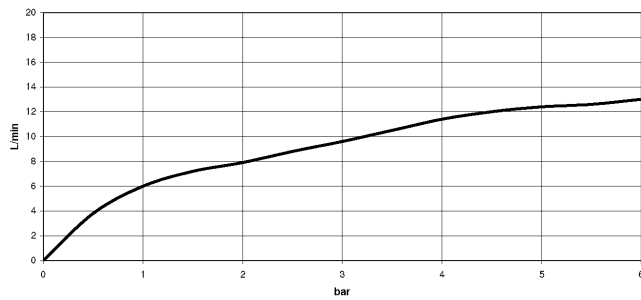


Diagramme de débit



Certificats

LGA_18901.

Belgaqua_21-027-
27_3.

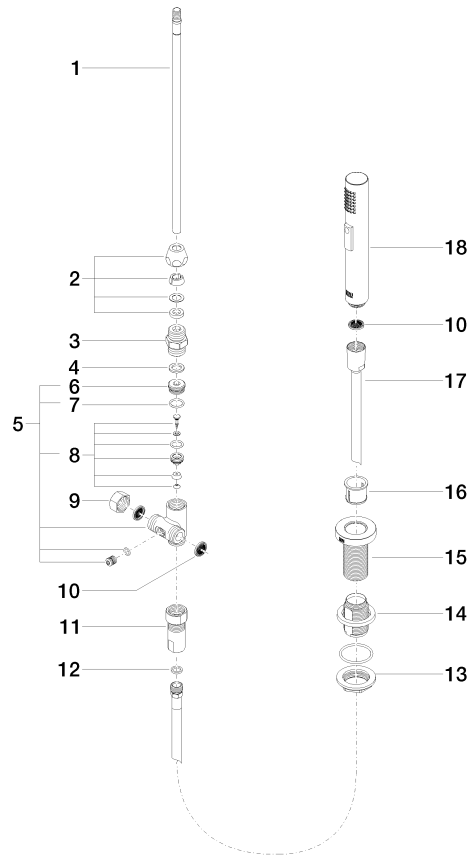
IAPMO_N-4976 (2). LGA_29572.

IAPMO_6397.

TARA Mitigeur monocommande avec douchette extractible - Platine brossé

ST 110 108 7888

Les pièces pour les
autres finitions
peuvent être
trouvées ici : Chrome



Liste des pièces de rechange

N°	Article Numéro	Désignation	Fréquence de montage	Délai de livraison
1	04 24 02 046 01-07	tuyau	1	10
2	90 23 30 040 00-06	joint américain	1	10
3	90 24 03 168 00 90	raccord à vis	1	2
4	90 14 20 002 00 90	joint	1	2
5	90 17 09 046 10 90	inverseur	1	2
6	09 24 04 112 10 90	raccord à vis	1	2
7	90 14 10 033 00 90	joint	1	2
8	90 21 10 031 10 90	inverseur	1	2
9	04 21 02 006 00 92	capuchon	1	2
10	09 23 01 039 90	tamis	2	2
11	90 24 03 241 00 90	raccord à vis	1	2
12	90 14 20 019 00 90	joint	1	2
13	04 30 11 038 66 90	set de fixation	1	2
14	12 720 970 90	Set de rallonges -	1	60
15	09 30 01 285-06	rosace	1	10
16	90 18 40 085 00 90	douille	1	2
17	90 30 02 062 00-06	flexible	1	10
18	04 12 11 158 00-06	douche	1	10